

ES540020

Kamera Zusatzbeleuchtung • Spotleuchten

LED Spotleuchte, 82x54x54 mm, Weißlicht, 5000K, 100000 lx, 43W, 24VDC, M12-Stecker 5polig, IP20, Aluminium+PMMA



Hohe Lichtleistung durch High Power LED`s Für Dauer- und Blitzbetrieb geeignet

Die ES540x20-Serie ist für den Dauerlichtbetrieb bei maximaler Lichtleistung optimiert. Die aktive Luftkühlung gewährleistet auch bei hoher Leistung eine lange Lebensdauer. Die Serie ist ideal zur Überbrückung größerer Distanzen und für High-Speed-Aufnahmen geeignet. Mit bis zu 100.000 Lux kann die Belichtungszeit kurz gehalten und somit die Bildfrequenz erhöht werden.

Elektrische Eigenschaften

Ausführung des elektrischen Anschlusses	Steckverbinder M12
Blitzcontroller	intern
Leistung	43 W
Polzahl	5
Schutzklasse	III
Betriebsspannung (DC)	22,8 - 25,2 V
integrierter Blitzcontroller für ext. Beleuchtung	Ja
Elektrischer Anschluss	Steckverbinder M12 5polig
Betriebsspannung	23-25VDC

Mechanische Eigenschaften

Bauform	rechteckig
Breite	54 mm
Höhe	54 mm
Länge	82 mm
Schutzart (IP)	IP20
Streuverhalten Frontscheibe	klar
Werkstoff des Gehäuses	Aluminium
Werkstoff der Frontscheibe	Polycarbonat
Gewindemaß	1/4 Zoll
Umgebungstemperatur	10 - 30 °C
Abmessungen	1/4 Zoll, 82mm lang

Optische Eigenschaften

Anzahl der LEDs	16
Beleuchtungsstärke bei 500mm Abstand	100000 lx
Farbtemperatur	5000 K
Leuchtmittel	LED
Lichtart	Weißlicht
Öffnungswinkel	20 °
Risikogruppe (photobiologische Sicherheit)	2

Sonstige Eigenschaften

Luftfeuchtigkeit im Betrieb (nicht kondensierend)	30 - 70 %
Betriebsart	Permanentbetrieb Schaltbetrieb Blitzbetrieb

Klassifizierung

ETIM 8

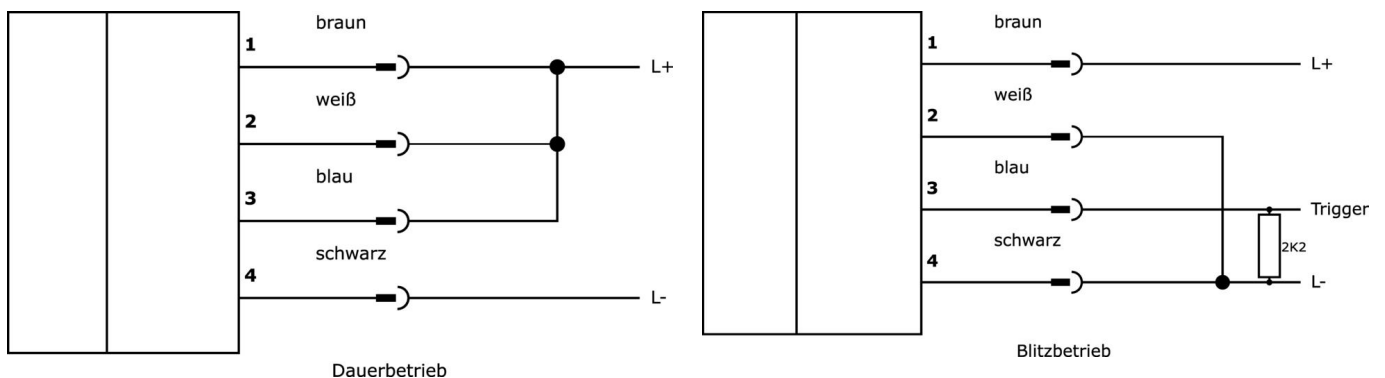
Weiteres

IPF Produktgruppe	915 Kamerabeleuchtung
Verpackungsmaße	210 x 138 x 95 mm
Bruttogewicht	406 g
Zolltarifnummer	94054239
WEEE-Nummer	40951076
OzDS-konform	Ja
POP-konform	Ja
REACH-konform	Ja
RoHS konform	Ja

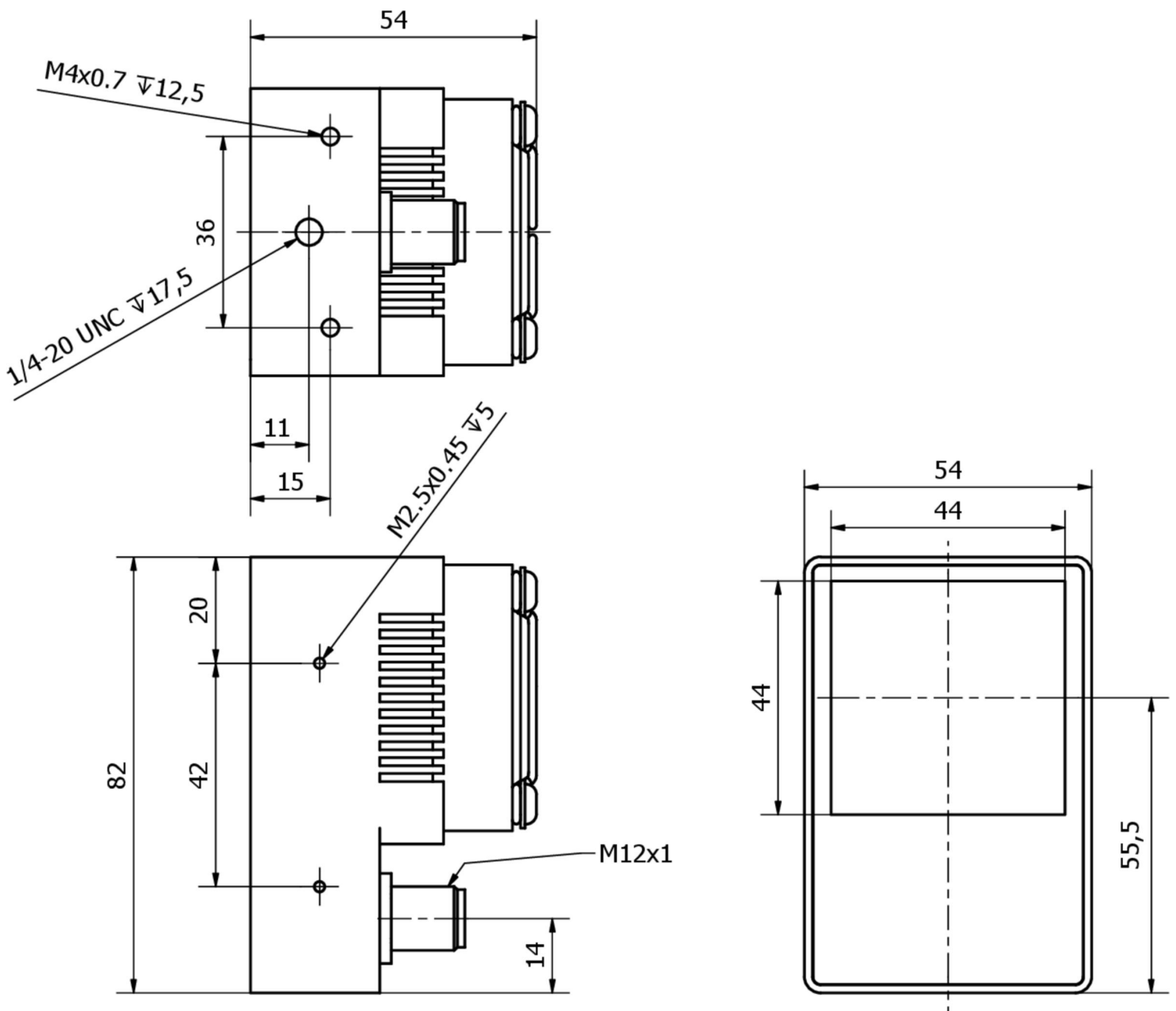
Wichtige Hinweise

/ Hohe Oberflächentemperatur über 55°C im Dauerbetrieb.

Anschlussbild



Massbild



Auszug Zubehörprogramm

NY000008



Gleichstromversorgung,
Steckernetzteil, 50x31,5x125 mm,
24V DC, 2,5A, 100-240V AC, M12-
Buchse 5polig, Kunststoff,
Gesamtkabellänge 3350mm, mit
Ein-/Ausschalter, Schuko-Stecker

Weiteres Zubehör finden Sie auf unserer Homepage



Einbau

Einbau / Installation darf nur durch eine
Elektrofachkraft erfolgen!



Entsorgung

WEEE-Nummer gemäß § 6 Abs. 3 ElektroG:
40951076

Sicherheitshinweise

/ Bitte vergewissern Sie sich vor Inbetriebnahme, dass alle ggf. in der Produktdokumentation aufgeführten Sicherheitshinweise beachtet wurden.

/ Bei direkter Auswirkung auf die Personensicherheit ist die Anwendung dieser Produkte untersagt.

/ LED-Lichtsysteme können sehr intensive Strahlung erzeugen, die bei unsachgemäßer Verwendung ggf. die Augen schädigen kann. Für Schäden, die durch unsachgemäßen Gebrauch oder Anschluss entstehen, kann der Hersteller nicht verantwortlich gemacht werden.