

ES540020

Éclairage supplémentaire de la caméra • Lampes spot

Luminaire spot LED, 82x54x54 mm, lumière blanche, 5000K, 100000 lx, 43W, 24VDC, prise M12 5 pôles, IP20, aluminium+PMMA



**Puissance lumineuse élevée grâce aux LED haute puissance
Adapté au mode continu et au mode flash**

La série ES540x20 est optimisée pour un fonctionnement en éclairage continu avec une puissance lumineuse maximale. Le refroidissement actif par air garantit une longue durée de vie, même à haute puissance. Cette série est idéale pour couvrir de grandes distances et pour les prises de vue à grande vitesse. Avec jusqu'à 100.000 lux, le temps d'exposition peut être maintenu court, ce qui permet d'augmenter la fréquence d'images.

Caractéristiques électriques

Exécution du raccordement électrique	Connecteur M12
Contrôleur de flash	interne
Puissance	43 W
Nombre de pôles	5
Classe de protection	III
Tension de fonctionnement (DC)	22,8 - 25,2 V
contrôleur de flash intégré pour l'éclairage externe	Oui
Raccordement électrique	Connecteur M12 5 pôles
Tension de service	23-25VDC

Propriétés mécaniques

Forme de construction	rectangulaire
Largeur	54 mm
Hauteur	54 mm
Longueur	82 mm
Indice de protection (IP)	IP20
Comportement de dispersion du pare-brise	clair
Matériau du boîtier	Aluminium
Matériau du pare-brise	Polycarbonate
Dimension du filetage	1/4 de pouce
Température ambiante	10 - 30 °C
Dimensions	1/4 pouce, 82mm de long

Propriétés optiques

Nombre de LED	16
Intensité lumineuse à une distance de 500 mm	100000 lx
Température de couleur	5000 K
Sources lumineuses	LED
Type de lumière	Lumière blanche
Angle d'ouverture	20 °
Groupe à risque	2

Autres caractéristiques

Humidité relative (sans condensation)	30 - 70 %
Mode de fonctionnement	Fonctionnement permanent Mode de commutation Mode flash

Classification

ETIM 8	
--------	--

Autre

Groupe de produits IPF	915 Éclairage de la caméra
Dimensions de l'emballage	210 x 138 x 95 mm
Poids brut	406 g
Numéro de tarif douanier	94054239
Numéro WEEE	40951076
Conforme à la norme OzDS	Oui
Conforme au POP	Oui
Conforme à REACH	Oui
Conforme à la directive RoHS	Oui

Remarques importantes

/ Température de surface élevée supérieure à 55°C en fonctionnement continu.

Schéma de connexion

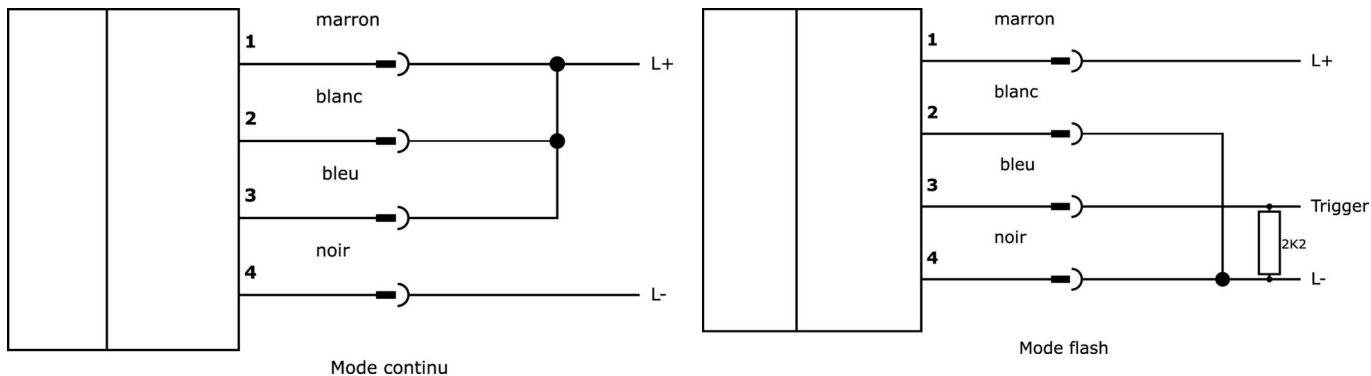
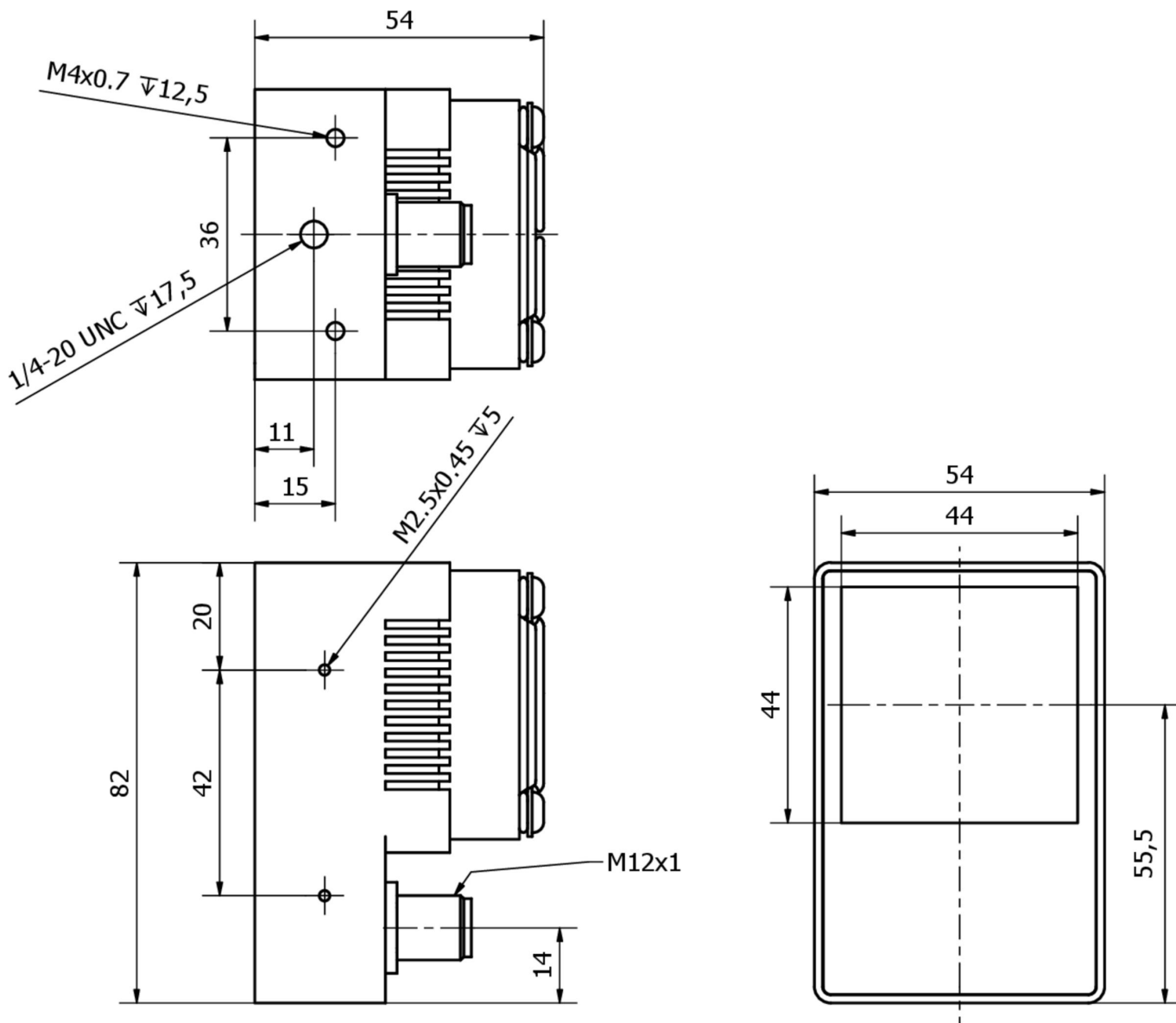


Schéma d'encombrement



Extrait de la gamme d'accessoires

NY000008



Alimentation en courant continu,
 bloc d'alimentation, 50x31,5x125
 mm, 24V DC, 2,5A, 100-240V AC,
 prise femelle M12 5 pôles,
 plastique, longueur totale du câble
 3350mm, avec interrupteur
 marche/arrêt, fiche Schuko

Vous trouverez d'autres accessoires sur notre site Internet



Montage

Le montage / l'installation ne doit être effectué que par un électricien spécialisé !



Élimination

Numéro WEEE selon § 6 alinéa 3 ElektroG :
 40951076

Consignes de sécurité

- /** Avant la mise en service, veuillez vous assurer que toutes les consignes de sécurité figurant éventuellement dans la documentation du produit ont été respectées.
- /** En cas d'impact direct sur la sécurité des personnes, l'utilisation de ces produits est interdite.
- /** Les systèmes d'éclairage à LED peuvent générer des rayonnements très intenses qui peuvent, le cas échéant, endommager les yeux en cas d'utilisation non conforme. Le fabricant ne peut pas être tenu responsable des dommages causés par une utilisation ou un raccordement non conforme.