

## ES540020

### Illuminazione supplementare della telecamera • Riflettori puntati

Faretto LED, 82x54x54 mm, luce bianca, 5000K, 100000 lx, 43W, 24VDC, connettore M12 a 5 poli, IP20, alluminio+PMMA



**Elevata resa luminosa grazie ai LED ad alta potenza  
Adatto al funzionamento continuo e flash**

Per le attività di test di qualsiasi tipo con un sensore di fotocamera, la scelta della giusta illuminazione è essenziale, poiché solo le immagini ad alto contrasto possono essere analizzate in modo riproducibile. È qui che l'illuminazione ha un'influenza decisiva. La scelta dipende da vari fattori, come la distanza dall'oggetto da testare, le sue dimensioni, il criterio del componente da testare o le condizioni ambientali previste.

#### Proprietà elettriche

Progettazione del collegamento elettrico	Connettore M12
Controllore flash	interno
Prestazioni	43 W
Numero di pali	5
Classe di protezione	III
Tensione di esercizio (CC)	22,8 - 25,2 V
Controller flash integrato per l'illuminazione esterna	Sì
Collegamento elettrico	Connettore M12 a 5 pin
Tensione di esercizio	23-25VDC

#### Proprietà meccaniche

Design	rettangolare
Larghezza	54 mm
Altezza	54 mm
Lunghezza	82 mm
Classe di protezione (IP)	IP20
Comportamento di dispersione del parabrezza	chiaro
Materiale dell'alloggiamento	Alluminio
Materiale del parabrezza	Policarbonato
Dimensione del filo	1/4 di pollice
Temperatura ambiente	10 - 30 °C
Dimensioni	1/4 di pollice, lunghezza 82 mm

**Proprietà ottiche**

Numero di LED	16
Illuminamento a 500 mm di distanza	100000 lx
Temperatura di colore	5000 K
Sorgente luminosa	LED
Tipo di luce	Luce bianca
Angolo di apertura	20 °
Gruppo di rischio	2

**Altre proprietà**

Umidità relativa (senza condensa)	30 - 70 %
Modalità operativa	Funzionamento permanente   Funzionamento di commutazione   Modalità flash

**Classificazione**

ETIM 8
--------

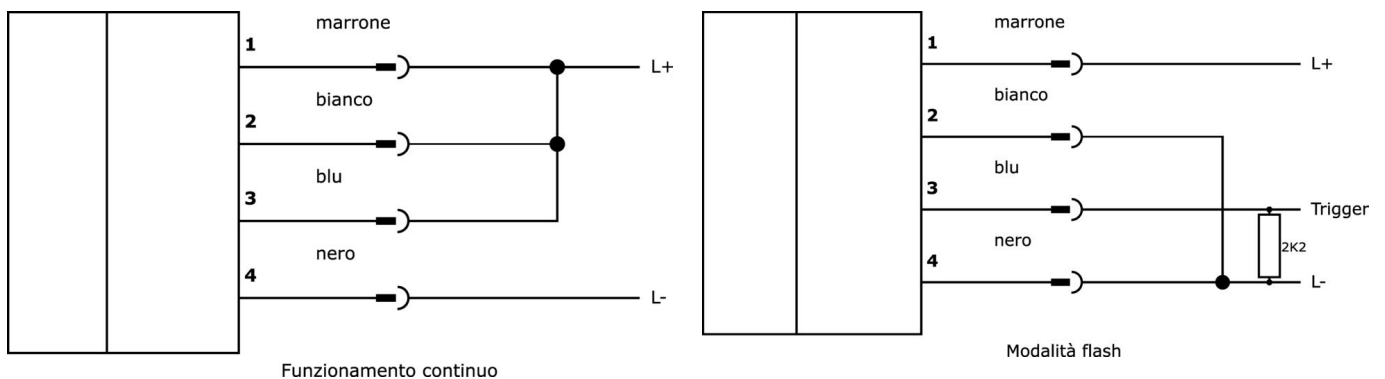
**Ulteriori informazioni**

Gruppo di prodotti IPF	915 Illuminazione della telecamera
Dimensioni dell'imballaggio	210 x 138 x 95 mm
Peso lordo	406 g
Numero di tariffa doganale	94054239
Numero WEEE	40951076
Compatibile con OzDS	Sì
Compatibile con POP	Sì
Conforme a REACH	Sì
Conforme alla direttiva RoHS	Sì

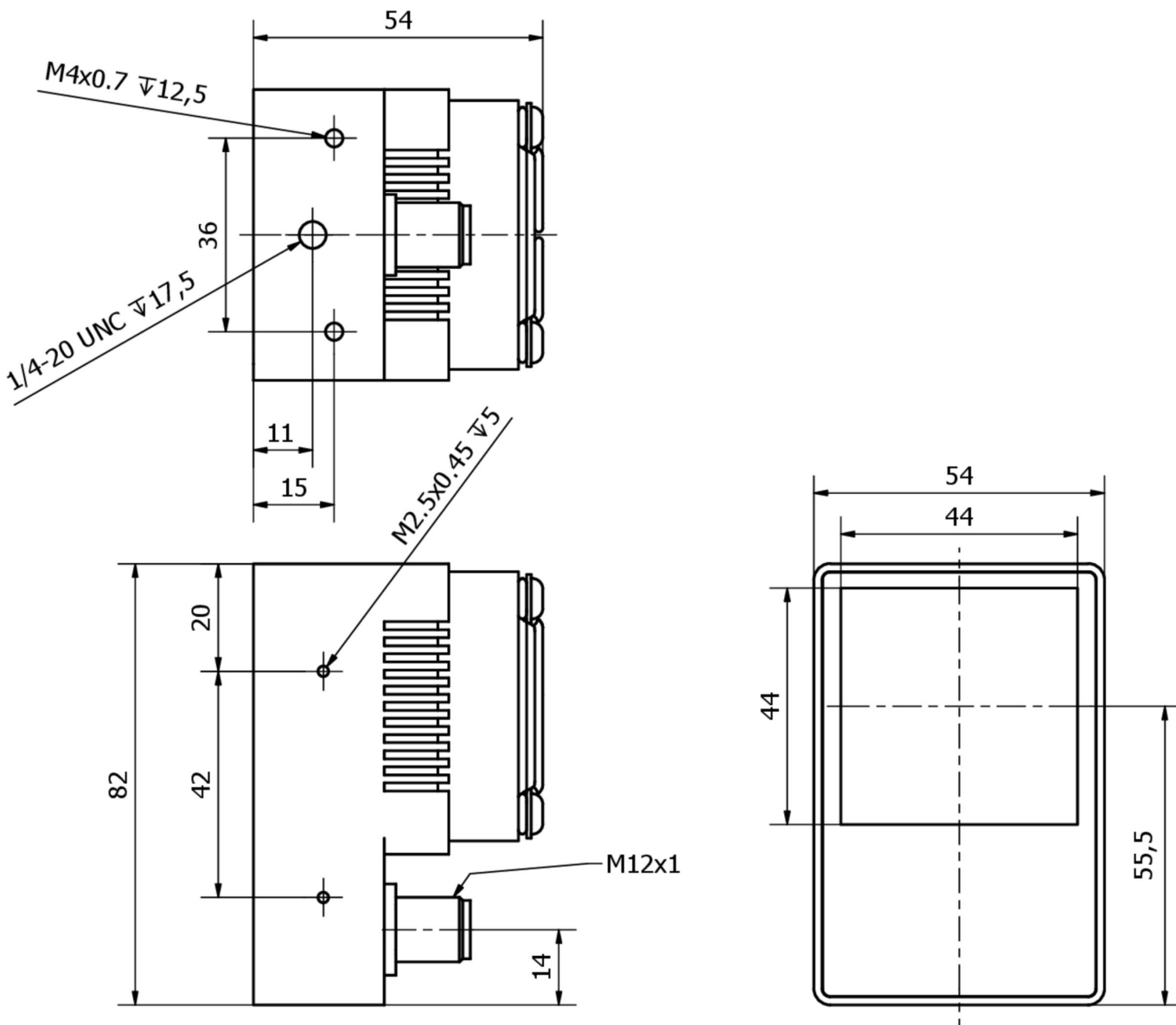
**Note importanti**

**/** Temperatura superficiale elevata, superiore a 55°C in funzionamento continuo.

**Schema di collegamento**



**Disegno quotato**



**Estratto del programma di accessori**

**NY000008**



Alimentatore DC, alimentatore a spina, 50x31,5x125 mm, 24V DC, 2,5A, 100-240V AC, presa M12 a 5 pin, plastica, lunghezza totale del cavo 3350mm, con interruttore on/off, spina Schuko

Ulteriori accessori sono disponibili sulla nostra homepage



**Installazione**

L'installazione deve essere eseguita esclusivamente da un elettricista qualificato!



**Smaltimento dei rifiuti**

Numero RAEE secondo § 6 par. 3 ElektroG: 40951076

---

**Istruzioni di sicurezza**

- /** Prima della messa in funzione, accertarsi che siano state rispettate tutte le indicazioni di sicurezza contenute nella documentazione del prodotto.
- /** L'uso di questi prodotti è vietato se ha un impatto diretto sulla sicurezza personale.
- /** I sistemi di illuminazione a LED possono generare radiazioni molto intense che, se utilizzate in modo improprio, possono danneggiare gli occhi. Il produttore non può essere ritenuto responsabile per i danni causati da un uso o da un collegamento improprio.