

ES540620

přídavné osvětlení fotoaparátu • Bodová svítidla

LED reflektor, 82x54x54 mm, modré světlo, 465nm, 35000 lx, 43W, 24VDC, M12-konektor 5pin, IP20, hliník+PMMA



**Vysoký světelný výkon díky výkonným LED diodám
Vhodné pro nepřetržitý a zábleskový provoz**

Řada ES540x20 je optimalizována pro nepřetržitý provoz při maximálním světelném výkonu. Aktivní chlazení vzduchem zajišťuje dlouhou životnost i při vysokém výkonu. Tato řada je ideální pro překonávání větších vzdáleností a pro vysokorychlostní fotografování. Díky osvětlení až 100 000 luxů lze udržet krátkou expoziční dobu a zvýšit snímkovou frekvenci.

Elektrické vlastnosti

Provedení elektrické přípojky	Konektor M12
Ovladač blesku	interní
Výkon	43 W
Počet pinů	5
Třída ochrany	III
Provozní napětí (DC)	22,8 - 25,2 V
integrovaný bleskový ovladač pro ext. osvětlení	Ano
ardSOCA_ElektrischerAnschluss	5kolíkový konektor M12
ardSOCA_Betriebsspannung	23-25 VDC

Mechanické vlastnosti

Design	pravouhlý
Šířka	54 mm
Výška	54 mm
Délka	82 mm
Druh krytí (IP)	IP20
Rozptylové vlastnosti čelního skla	jasný
Materiál krytu	Hliník
Materiál čelního skla	Polykarbonát
Rozměr závitu	1/4 palce
Okolní teplota	10 - 30 °C
ardSOCA_Abmessungen	1/4 palce, délka 82 mm

Optické vlastnosti

Počet LED	16
Osvětlení při 500mm, vzdálenosti	15000 lx
Osvětlení	LED
Druh světla	Modré světlo
Vlnová délka snímače	465 nm
Úhel otvoru	20 °
Rizikové skupiny	2

Ostatní vlastnosti

Relativní vlhkost (nekondenzující)	30 - 70 %
Typ provozu	Trvalý provoz Spínací provoz Bleskový provoz

Klasifikace

ETIM 8

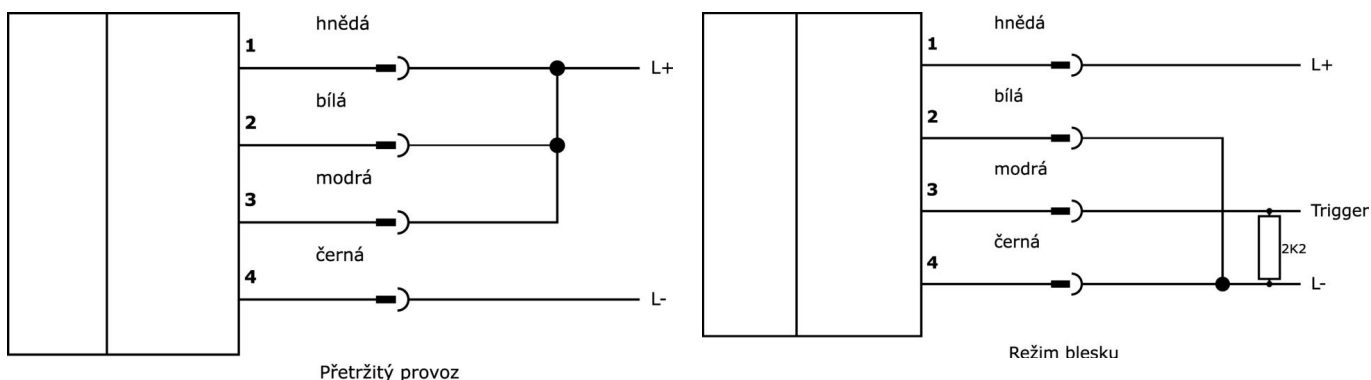
Další

Skupina produktů IPF	915 Osvětlení kamery
Rozměry balení	210 x 138 x 95 mm
Hrubá váha	406 g
Číslo zboží	94054239
WEEE číslo	40951076
V souladu s REACH	Ano
V souladu s RoHS	Ano

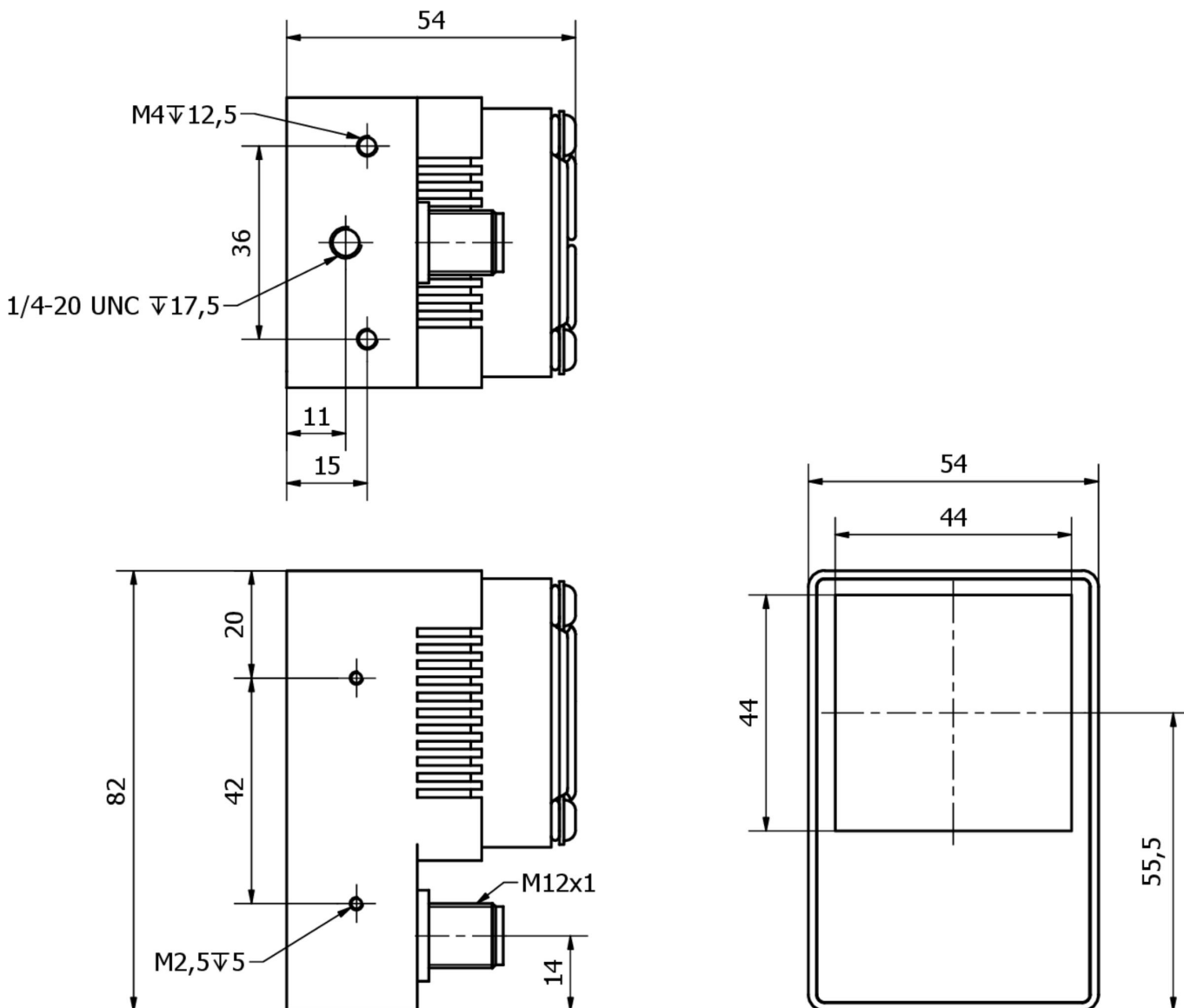
Důležité poznámky

/ Vysoká povrchová teplota nad 55 °C při nepřetržitém provozu.

Přípojka



Rozměrový výkres



Výňatek z programu příslušenství

NY000008



Napájecí zdroj DC, zásuvný zdroj,
50x31,5x125 mm, 24V DC, 2,5A,
100-240V AC, 5kolíkový konektor
M12, plast, celková délka kabelu
3350 mm, s vypínačem , zástrčka
Schuko.

Další příslušenství najdete na našich domovských stránkách



Montáž

Montáž / instalaci smí provádět pouze kvalifikovaný elektrikář!



Likvidace

Číslo WEEE podle § 6 odst. 3 ElektroG:
40951076

Bezpečnostní pokyny

- /** Před uvedením do provozu prosím zkontrolujte, zda byly dodrženy veškeré bezpečnostní pokyny, které jsou případně uvedené v dokumentaci výrobku.
- /** Nikdy nepoužívejte tato zařízení v aplikacích, kde bezpečnost osob závisí na jejich funkčnosti.
- /** Systémy LED osvětlení mohou generovat intenzivní UV záření, které může při nesprávném použití poškodit oči. Výrobce nemůže nést odpovědnost za škody vzniklé v důsledku nesprávného použití či připojení.