

ES540620

Iluminación auxiliar de la cámara • Luz puntual

Proyector LED, 82x54x54 mm, luz azul, 465nm, 35000 lx, 43W, 24VDC, conector M12 de 5 polos, IP20, aluminio+PMMA



**gran potencia luminosa gracias a los LED de alta potencia
apto para funcionamiento continuo e intermitente**

La serie ES540x20 está optimizada para un funcionamiento continuo con la máxima potencia luminosa. La refrigeración por aire activa garantiza una larga vida útil incluso con un alto rendimiento. La serie es ideal para salvar grandes distancias y para fotografía de alta velocidad. Con hasta 100.000 lux, el tiempo de exposición puede mantenerse corto, aumentando así la frecuencia de imagen.

Datos eléctricos

Versión de la conexión eléctrica	Conector M12
Controlador de flash	interno
Potencia	43 W
Número de polos	5
Clase de seguridad	III
Tensión de servicio (CC)	22,8 - 25,2 V
controlador flash integrado para iluminación ext.	Sí
ardSOCA_ElektrischerAnschluss	Conector M12 de 5 clavijas
ardSOCA_Betriebsspannung	23-25VDC

Datos mecánicos

Diseño	rectangular
Ancho	54 mm
Altura	54 mm
Longitud	82 mm
Grado de protección (IP)	IP20
Dispersión de luz sobre cristal delantero	claro
Material de la carcasa	Aluminio
Material del cristal delantero	Policarbonato
Dimensión de la rosca	1/4"
Temperatura ambiente	10 - 30 °C
ardSOCA_Abmessungen	1/4 de pulgada, 82 mm de longitud

Datos ópticos

Cantidad de LEDs	16
Intensidad de la iluminación a una distancia de 500mm	15000 lx
Medios luminosos	LED
Tipo de luz	Luz azul
Longitud de onda del sensor	465 nm
Ángulo de apertura	20 °
Grupo de riesgo	2

Otros datos

Humedad relativa (sin condensación)	30 - 70 %
Modo de funcionamiento	funcionamiento permanente modo de conmutación modo flash

Clasificación

ETIM 8

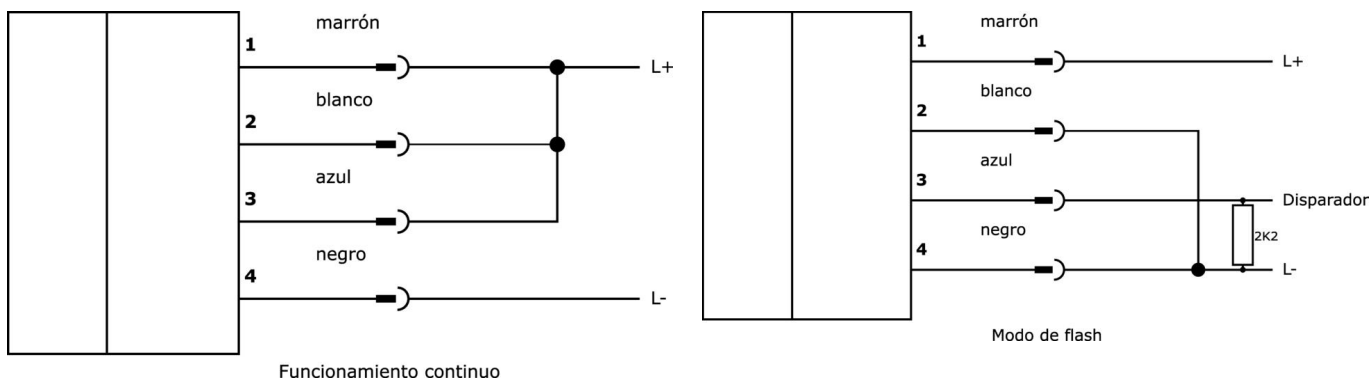
Más

Grupo de productos ipf	915 Iluminación de la cámara
dimensiones de embalaje	210 x 138 x 95 mm
Peso bruto	406 g
Código arancelario	94054239
WEEE número	40951076
Conforme a REACH	Sí
Conforme a RoHS	Sí

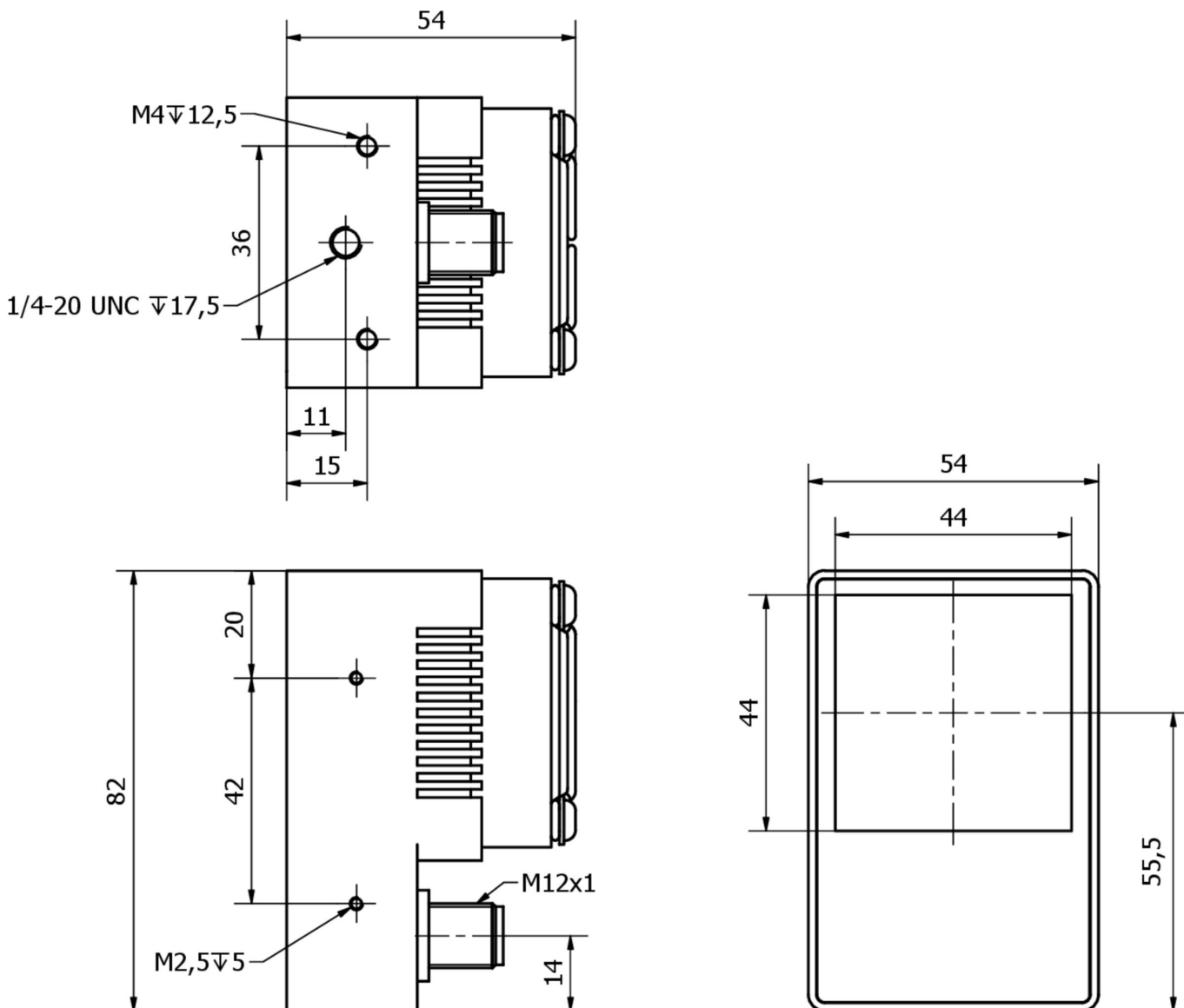
Notas importantes

/ Alta temperatura superficial superior a 55°C en funcionamiento continuo.

Conexión



Dibujo acotado



Extracto del programa de accesorios

NY000008



Fuente de alimentación de CC,
fuente de alimentación
enchufable, 50x31,5x125 mm, 24
V CC, 2,5 A, 100-240 V CA,
conector M12 de 5 polos, plástico,
longitud total del cable 3350 mm,
con interruptor de encendido/
apagado, enchufe Schuko

Encontrará más accesorios en nuestra [página web](#)



Montaje

El montaje/la instalación solo debe ser
llevado a cabo por electricistas cualificados.



Eliminación de residuos

Número WEEE según § 6 párrafo 3 ElektroG:
40951076

Indicaciones de seguridad

- /** Antes de la puesta en marcha, asegúrese de que se han respetado todas las indicaciones de seguridad indicadas en la documentación del producto.
- /** El uso de estos productos está prohibido si tienen un efecto directo en la seguridad de las personas.
- /** Los sistemas de iluminación LED pueden emitir una radiación muy intensa que puede dañar los ojos si no se utilizan correctamente. El fabricante no se hace responsable de los daños causados por un uso o conexión inapropiados.