

ES540620

Dodatkowe oświetlenie kamery • Reflektory

Reflektor LED, 82x54x54 mm, światło niebieskie, 465nm, 35000 lx, 43W, 24VDC, wtyczka M12 5-pin, IP20, aluminium+PMMA



**Wysoki strumień świetlny dzięki diodom LED o dużej mocy
Nadaje się do pracy ciągłej i błyskowej**

W przypadku wszelkiego rodzaju zadań testowych z wykorzystaniem czujnika kamery, wybór odpowiedniego oświetlenia ma zasadnicze znaczenie, ponieważ tylko obrazy o wysokim kontraście mogą być analizowane w sposób powtarzalny. I właśnie w tym przypadku oświetlenie ma decydujący wpływ. Wybór zależy od różnych czynników, takich jak odległość od testowanego obiektu, jego rozmiar, kryterium testowanego komponentu lub oczekiwane warunki środowiskowe.

Właściwości elektryczne

Projekt połączenia elektrycznego	Złącze wtykowe M12
Kontroler lampy błyskowej	wewnętrzny
Wydajność	43 W
Liczba biegunów	5
Klasa ochrony	III
Napięcie robocze (DC)	22,8 - 25,2 V
Wbudowany kontroler lampy błyskowej do oświetlenia zewnętrznego	Tak
Podłączenie elektryczne	5-pinowe złącze wtykowe M12
Napięcie robocze	23-25VDC

Właściwości mechaniczne

Projekt	prostokątny
Szerokość	54 mm
Wysokość	54 mm
Długość	82 mm
Klasa ochrony (IP)	IP20
Zachowanie podczas rozpraszania przedniej szyby	czysty
Materiał obudowy	Aluminium
Materiał szyby przedniej	Poliwęglan
Wymiar gwintu	1/4 cala
Temperatura otoczenia	10 - 30 °C
wymiary	1/4 cala, długość 82 mm

Właściwości optyczne

Liczba diod LED	16
Luminancja przy odległości 500 mm	15000 lx
Źródło światła	LED
Rodzaj światła	Niebieskie światło
Długość fali czujnika	465 nm
Kąt otwarcia	20 °
Grupa ryzyka	2

Inne właściwości

Wilgotność względna (bez kondensacji)	30 - 70 %
Tryb pracy	Stałe działanie Operacja przełączania Tryb lampy błyskowej

Klasyfikacja

ETIM 8

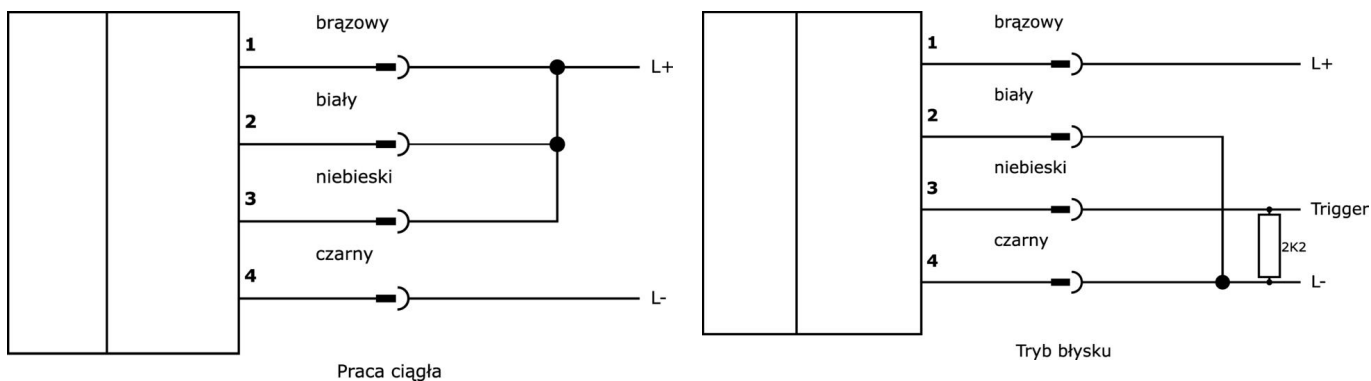
Więcej informacji

Grupa produktów IPF	915 Oświetlenie kamery
Wymiary opakowania	210 x 138 x 95 mm
Masa brutto	406 g
Numer taryfy celnej	94054239
Numer WEEE	40951076
Zgodność z REACH	Tak
Zgodność z dyrektywą RoHS	Tak

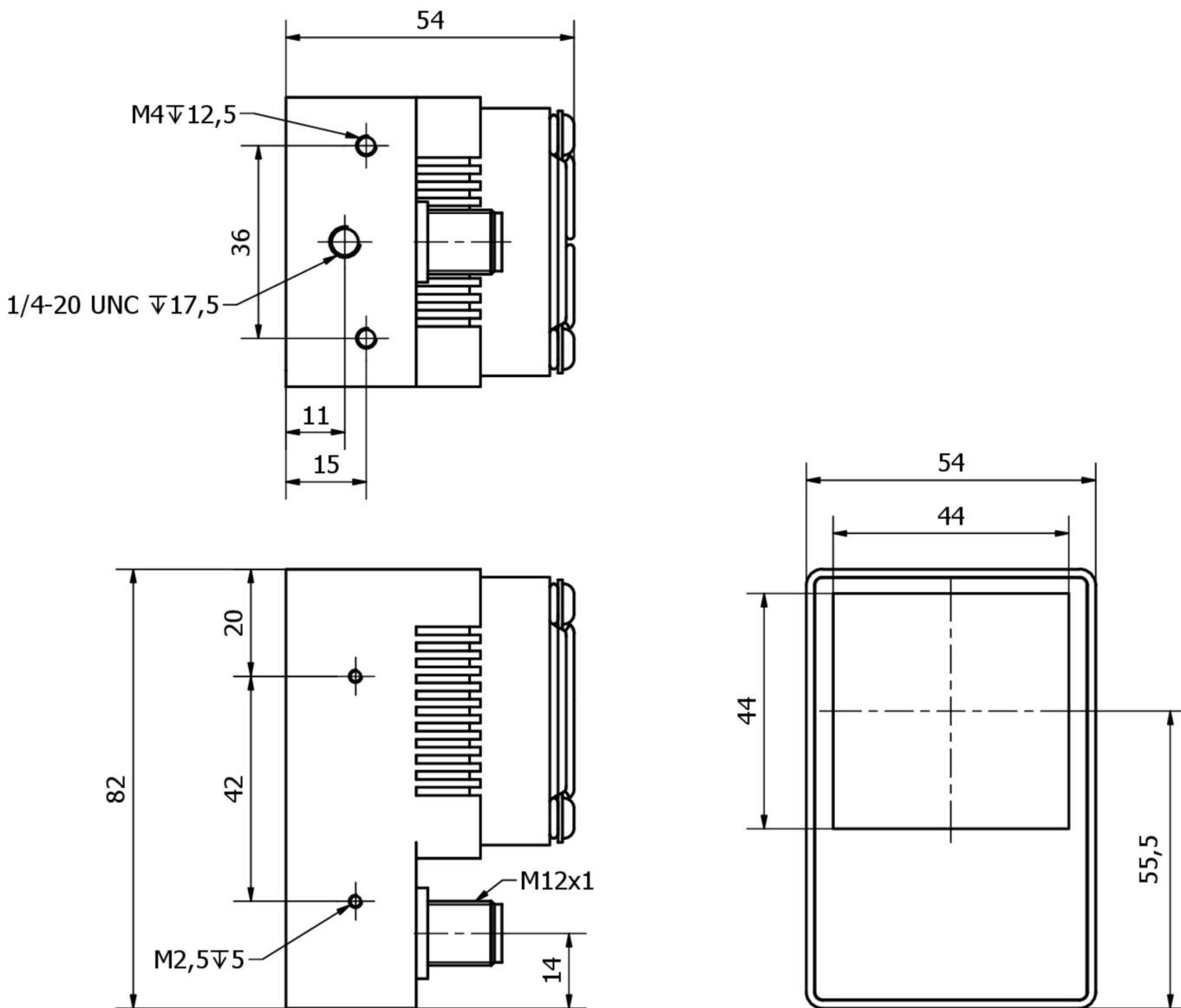
Ważne uwagi

/ Wysoka temperatura powierzchni powyżej 55°C podczas pracy ciągłej.

Schemat połączeń



Rysunek wymiarowy



Fragment programu akcesoriów

NY000008



Zasilacz DC, zasilacz wtykowy,
 50x31,5x125 mm, 24 V DC, 2,5 A,
 100-240 V AC, 5-stykowe gniazdo
 M12, tworzywo sztuczne,
 całkowita długość kabla 3350 mm,
 z włącznikiem/wyłącznikiem,
 wtyczka Schuko

Więcej akcesoriów można znaleźć na naszej stronie internetowej



Instalacja

Instalacja może być przeprowadzona wyłącznie przez wykwalifikowanego elektryka!



Usuwanie odpadów

Numer WEEE zgodnie z § 6 ust. 3 ElektroG: 40951076

Instrukcje bezpieczeństwa

/ Przed uruchomieniem należy upewnić się, że przestrzegane są wszystkie instrukcje bezpieczeństwa zawarte w dokumentacji produktu.

/ Korzystanie z tych produktów jest zabronione, jeśli mają one bezpośredni wpływ na bezpieczeństwo osobiste.

/ Systemy oświetlenia LED mogą generować bardzo intensywne promieniowanie, które może uszkodzić oczy w przypadku niewłaściwego użytkowania. Producent nie ponosi odpowiedzialności za szkody spowodowane niewłaściwym użytkowaniem lub podłączeniem.