

ES540620

iluminação adicional da câmara • Destaques

Projetor LED, 82x54x54 mm, luz azul, 465nm, 35000 lx, 43W, 24VDC, ficha M12 de 5 pinos, IP20, alumínio+PMMA



**Elevada emissão de luz devido aos LEDs de alta potência
Adequado para funcionamento contínuo e com flash**

A série ES540x20 está otimizada para o funcionamento contínuo da iluminação com a máxima potência luminosa. O arrefecimento ativo do ar assegura uma longa vida útil, mesmo com uma potência elevada. A série é ideal para cobrir distâncias maiores e para fotografia de alta velocidade. Com até 100.000 lux, o tempo de exposição pode ser mantido curto, aumentando assim a taxa de fotogramas.

Características eléctricas

Concepção da ligação eléctrica	Conector M12
Controlador de flash	interno
Potência	43 W
Número de postes	5
Classe de protecção	III
Tensão de funcionamento (DC)	22,8 - 25,2 V
controlador de flash integrado para iluminação externa	Sim
Ligação eléctrica	Conector de ficha M12 de 5 pinos
Tensão de funcionamento	23-25VDC

Características mecânicas

Tipo	rectangular
Largo	54 mm
Altura	54 mm
Comprimento	82 mm
Classe de protecção (IP)	IP20
Comportamento de dispersão pára-brisas	claro
Material do invólucro	Alumínio
Material do pára-brisas	Policarbonato
Dimensão da rosca	1/4 polegada
Temperatura ambiente	10 - 30 °C
Dimensões	1/4 polegada, 82 mm de comprimento

Características ópticas

Número de LEDs	16
Iluminância a 500 mm de distância	15000 lx
Iluminador	LED
Tipo de luz	Luz azul
Comprimento de onda do sensor	465 nm
Ângulo de abertura	20 °
Grupo de risco	2

Outras características

Humidade relativa (sem condensação)	30 - 70 %
Modo de funcionamento	Funcionamento permanente Operação de comutação Modo de flash

Classificação

ETIM 8

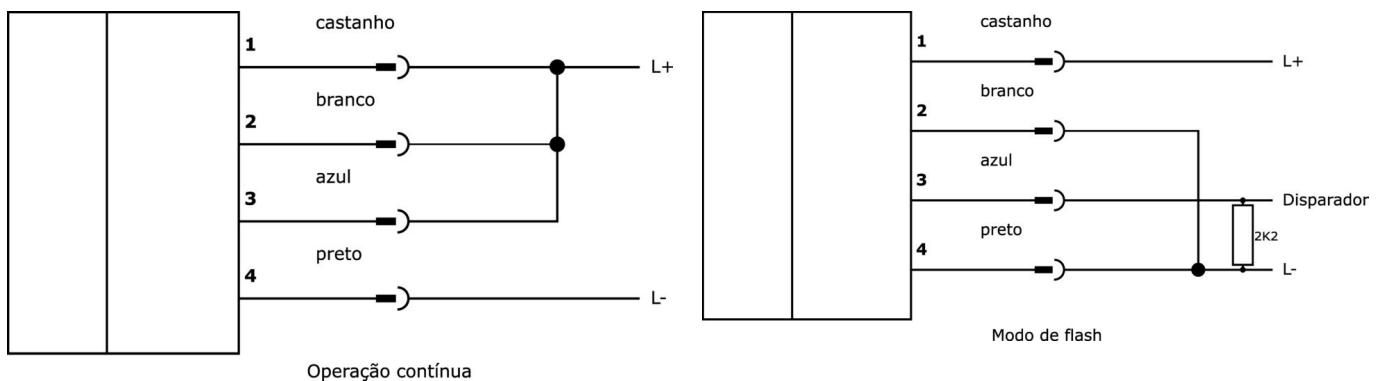
Mais

Grupo de produtos IPF	915 iluminação da câmara
dimensões da embalagem	210 x 138 x 95 mm
Peso bruto	406 g
Número da pauta aduaneira	94054239
Número WEEE	40951076
Em conformidade com o REACH	Sim
Conformidade com RoHS	Sim

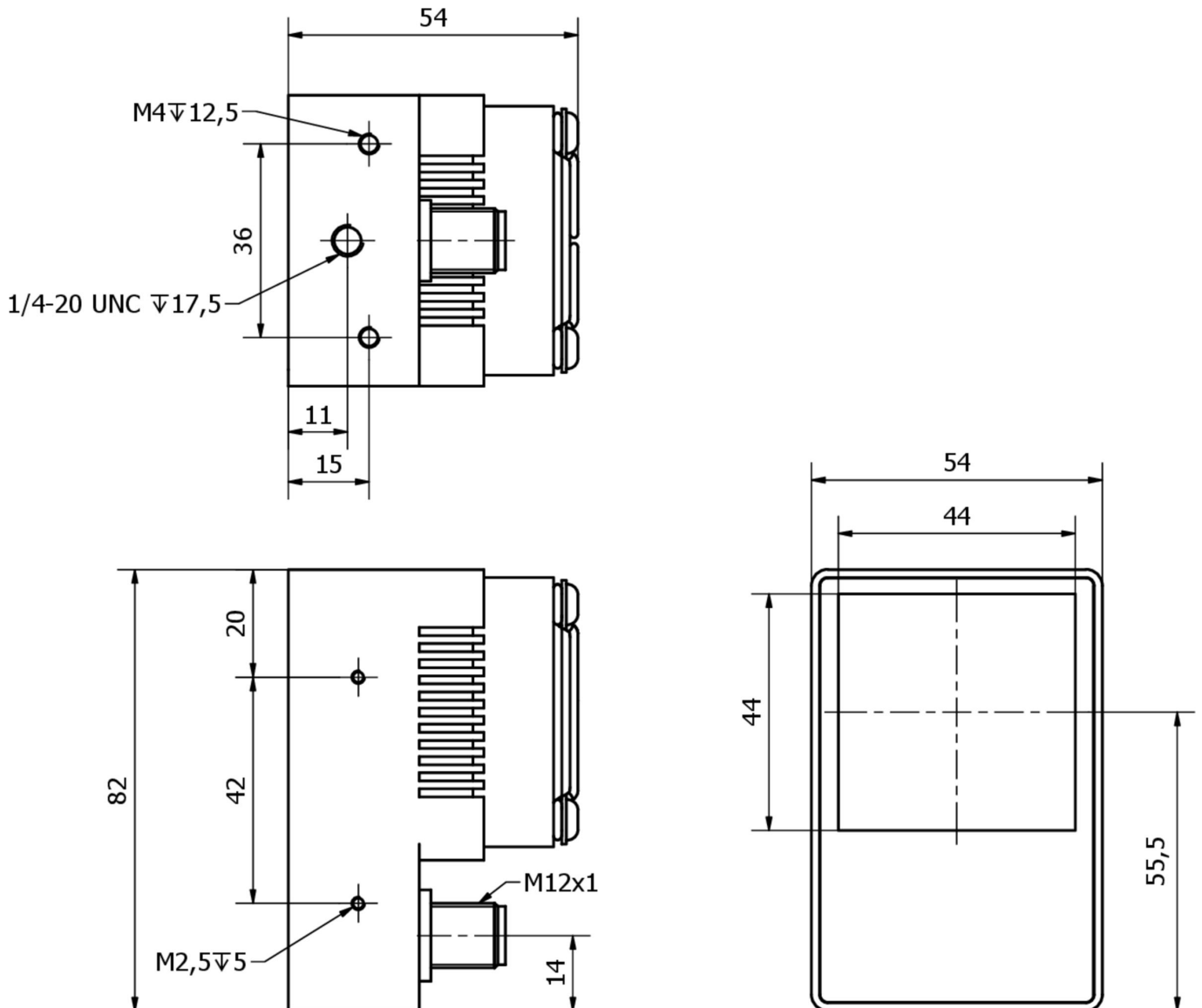
Notas importantes

/ Temperatura de superfície elevada superior a 55°C em funcionamento contínuo.

Ligação



Desenho dimensional



Programa de acessórios de extracção

NY000008



Fonte de alimentação DC, fonte de alimentação de encaixe, 50x31, 5x125 mm, 24V DC, 2,5A, 100-240V AC, tomada M12 de 5 pinos, plástico, comprimento total do cabo 3350mm, com interruptor on/off, ficha Schuko

Pode encontrar mais acessórios na nossa página inicial



Instalação

A montagem / instalação só pode ser efectuada por um electricista qualificado!



Eliminação

Número WEEE de acordo com § 6 para. 3 ElektroG: 40951076

Avisos de segurança

- /** Antes da primeira utilização, certifique-se de que segue todas as instruções de segurança que possam ser fornecidas nas informações sobre o produto.
- /** Nunca utilize estes dispositivos em aplicações em que a segurança de uma pessoa dependa da sua funcionalidade.
- /** Os sistemas de iluminação LED podem gerar radiação UV intensa, que pode danificar os olhos em caso de utilização incorrecta. O fabricante não pode ser responsabilizado por danos que resultem de uma utilização ou ligação incorrecta.