

ES540620

摄像机辅助照明 • 聚光灯

LED 聚光灯, 82x54x54 毫米, 蓝光, 465 纳米, 35000 lx, 43W, 24VDC, M12 插头 5 针, IP20, 铝质+PMMA



高功率LED带来的高光输出 适用于连续和闪光操作

ES540x20 系列经过优化, 可实现最大光输出的连续照明操作。即使在高输出的情况下, 主动式空气冷却也能确保较长的使用寿命。该系列非常适合较大距离的桥接和高速摄影。高达 100,000 勒克斯的亮度可缩短曝光时间, 从而提高帧频。

电气特性

电气连接的类型	连接器M12
闪光灯控制器	内部
权力	43 W
引脚数量	5
保护等级	三
工作电压 (DC)	22,8 - 25,2 V
用于外部照明的集成闪光灯控制器	是
电气连接	M12 5 针插头连接器
工作电压	23-25VDC

机械特征

设计	长方形
宽度	54 mm
高度	54 mm
长度	82 mm
保护程度 (IP)	IP20
前面的屏幕散射行为	清楚
外壳材料	铝合金
前面的屏幕材料	猪肉
导光板	1/4英寸
环境温度	10 - 30 °C
尺寸	1/4 英寸, 82 毫米长

光学特征

LED的数量	16
500毫米距离时的照度	15000 lx
灯具	LED
光源	蓝光
传感器的波长	465 纳米
光束扩散的角度	20°
风险组	2

其他特点

相对湿度 (无冷凝)	30 - 70 %
运行模式	长期运行 切换操作 闪光灯模式

种类

ETIM 8

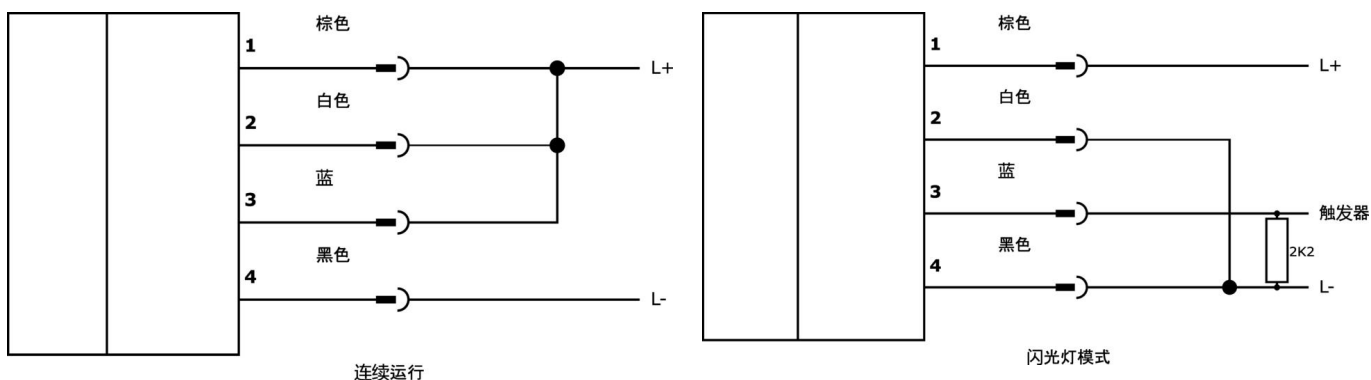
更多

IPF产品组	915相机照明
包装尺寸	210 x 138 x 95 mm
总重量	406 g
海关税号	94054239
WEEE编号	40951076
适应性强	是
符合RoHS标准	是

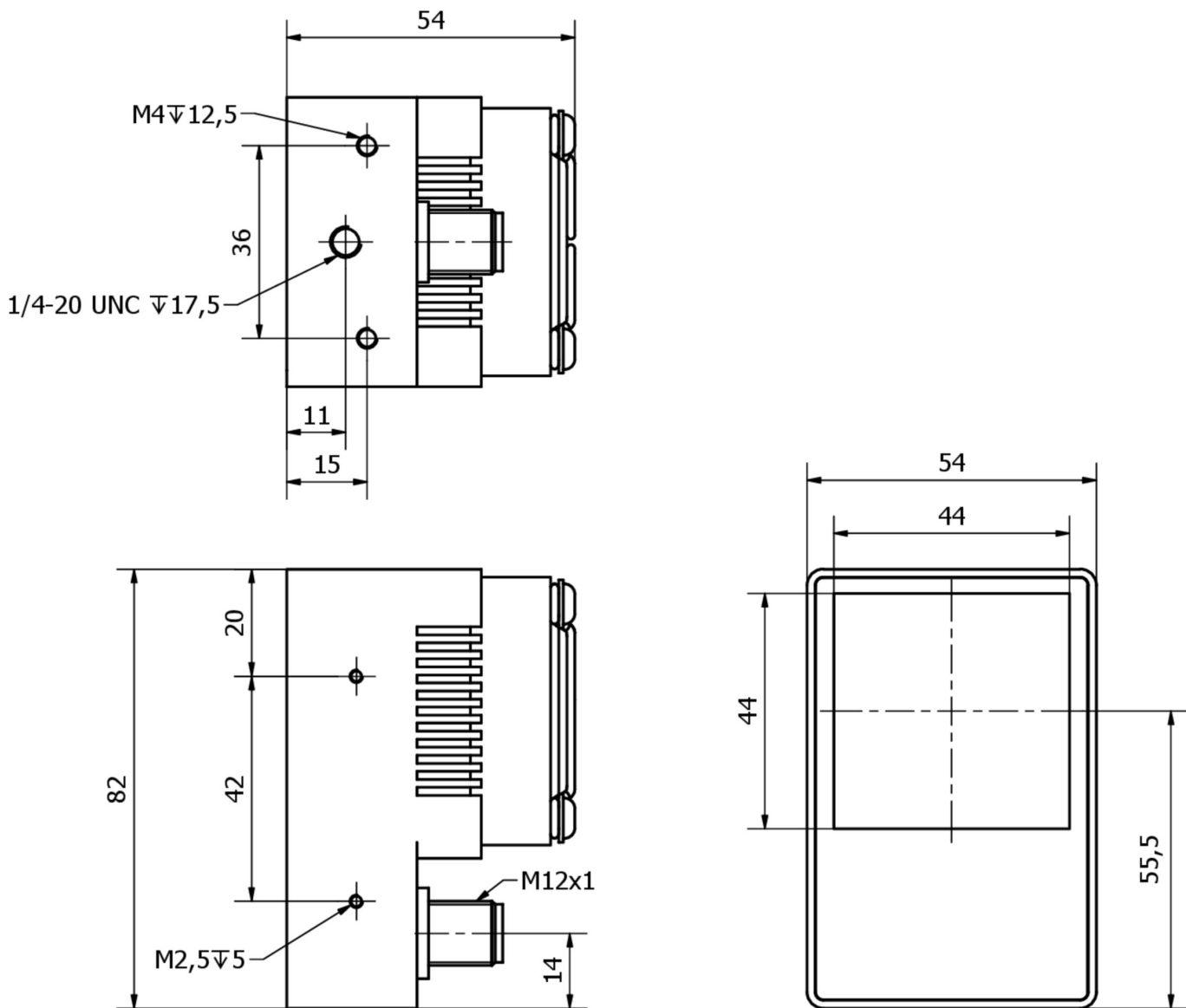
重要说明

! 连续运行时表面温度高于 55°C。

连接



尺寸图



摘录配件方案

NY000008



直流电源，插入式电源，50x31.5x125 毫米，24 伏直流，2.5 安培，100-240 伏交流，M12 插座 5 针，塑料，电缆总长 3350 毫米，带开关，Schuko 插头

您可以在我们的主页上找到更多配件



安装
安装工作只能由合格的电工来完成!



废弃处理
根据第 6 条第 3 款 ElektroG 规定的 WEEE 编号：40951076

安全警告

- /** 在初始操作之前，请确保遵循产品信息中可能提供的所有安全说明。
- /** 切勿在人的安全取决于其功能的应用中使用这些设备。
- /** LED照明系统可以产生强烈的紫外线辐射，在使用不当的情况下会损害眼睛。制造商对因使用或连接不当造成的损害不负责任。