

## ES540820

### Kamera Zusatzbeleuchtung • Spotleuchten

LED Spotleuchte, 82x54x54 mm, Grünlicht, 521nm, 15000 lx, 43W, 24VDC, M12-Stecker 5polig, IP20, Aluminium+PMMA



### Hohe Lichtleistung durch High Power LED`s Für Dauer- und Blitzbetrieb geeignet

Die ES540x20-Serie ist für den Dauerlichtbetrieb bei maximaler Lichtleistung optimiert. Die aktive Luftkühlung gewährleistet auch bei hoher Leistung eine lange Lebensdauer. Die Serie ist ideal zur Überbrückung größerer Distanzen und für High-Speed-Aufnahmen geeignet. Mit bis zu 100.000 Lux kann die Belichtungszeit kurz gehalten und somit die Bildfrequenz erhöht werden.

#### Elektrische Eigenschaften

Ausführung des elektrischen Anschlusses	Steckverbinder M12
Blitzcontroller	intern
Leistung	43 W
Polzahl	5
Schutzklasse	III
Betriebsspannung (DC)	22,8 - 25,2 V
Elektrischer Anschluss	Steckverbinder M12 5polig
Betriebsspannung	23-25VDC

#### Mechanische Eigenschaften

Bauform	rechteckig
Breite	54 mm
Höhe	54 mm
Länge	82 mm
Schutzart (IP)	IP20
Streuverhalten Frontscheibe	klar
Werkstoff des Gehäuses	Aluminium
Werkstoff der Frontscheibe	Polycarbonat
Gewindemaß	1/4 Zoll
Umgebungstemperatur	10 - 30 °C
Abmessungen	1/4 Zoll, 82mm lang

**Optische Eigenschaften**

Anzahl der LEDs	16
Beleuchtungsstärke bei 500mm Abstand	35000 lx
Leuchtmittel	LED
Lichtart	Grünlicht
Wellenlänge der Lichtquelle	521 nm
Öffnungswinkel	20 °
Risikogruppe (photobiologische Sicherheit)	2

**Sonstige Eigenschaften**

Luftfeuchtigkeit im Betrieb (nicht kondensierend)	30 - 70 %
Betriebsart	Blitzbetrieb   Permanentbetrieb   Schaltbetrieb

**Klassifizierung**

ETIM 8
--------

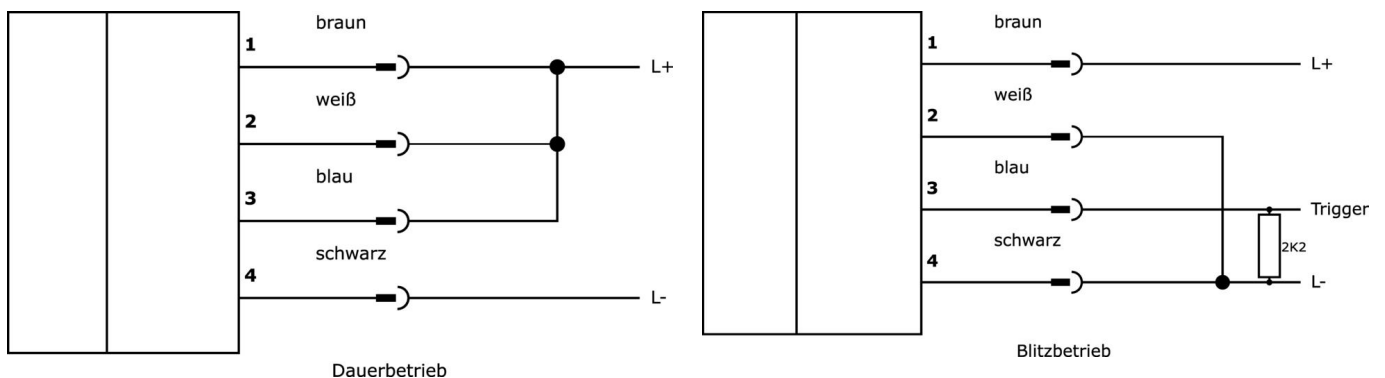
**Weiteres**

IPF Produktgruppe	915 Kamerabeleuchtung
Verpackungsmaße	210 x 138 x 95 mm
Bruttogewicht	406 g
Zolltarifnummer	94054239
WEEE-Nummer	40951076
OzDS-konform	Ja
POP-konform	Ja
REACH-konform	Ja
RoHS konform	Ja

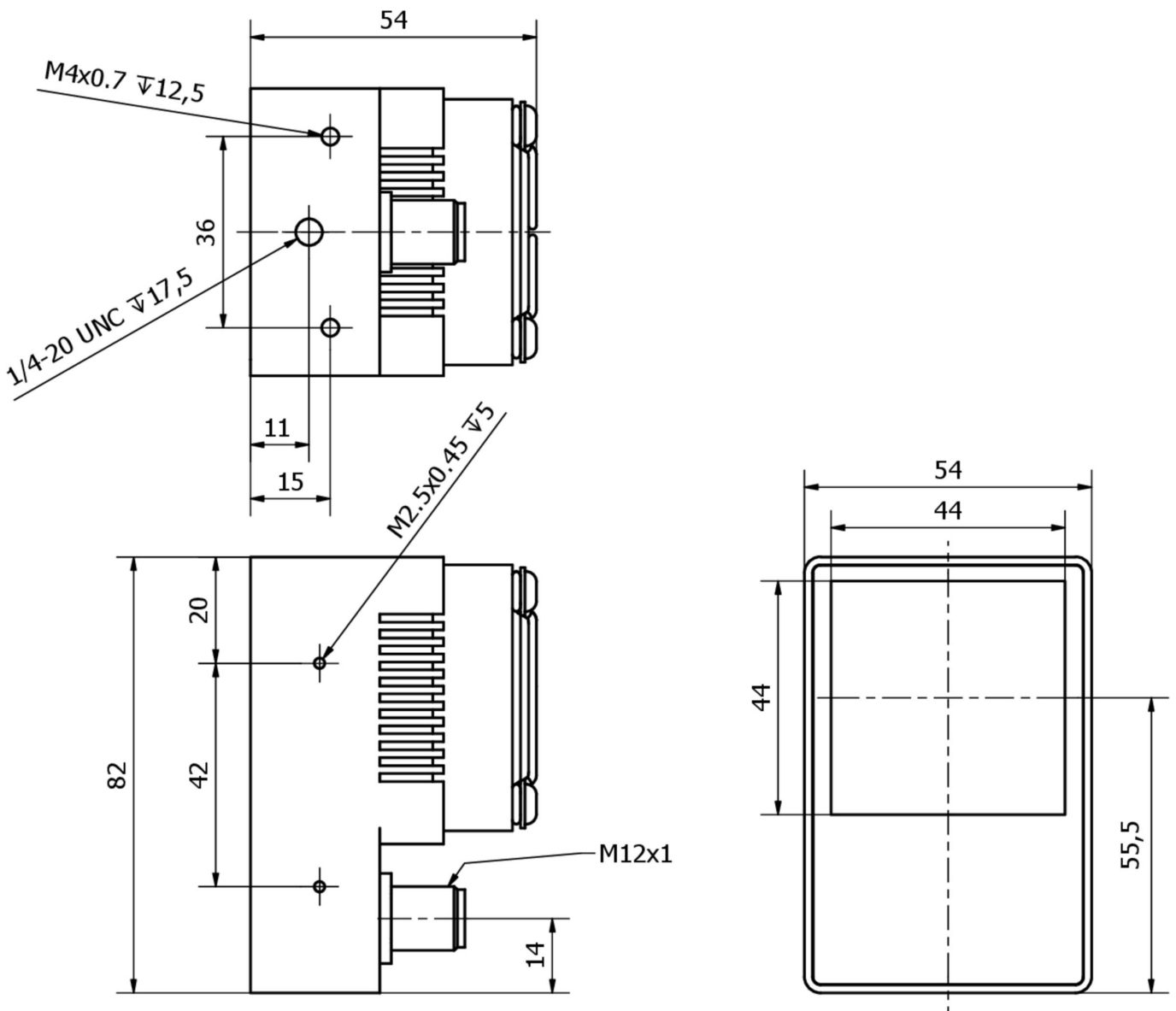
**Wichtige Hinweise**

**/** Hohe Oberflächentemperatur über 55°C im Dauerbetrieb.

**Anschlussbild**



**Massbild**



**Auszug Zubehörprogramm**

**NY000008**



Gleichstromversorgung,  
Steckernetzteil, 50x31,5x125 mm,  
24V DC, 2,5A, 100-240V AC, M12-  
Buchse 5polig, Kunststoff,  
Gesamtkabellänge 3350mm, mit  
Ein-/Ausschalter, Schuko-Stecker

Weiteres Zubehör finden Sie auf unserer Homepage



**Einbau**

Einbau / Installation darf nur durch eine  
Elektrofachkraft erfolgen!



**Entsorgung**

WEEE-Nummer gemäß § 6 Abs. 3 ElektroG:  
40951076

---

**Sicherheitshinweise**

**/** Bitte vergewissern Sie sich vor Inbetriebnahme, dass alle ggf. in der Produktdokumentation aufgeführten Sicherheitshinweise beachtet wurden.

**/** Bei direkter Auswirkung auf die Personensicherheit ist die Anwendung dieser Produkte untersagt.

**/** LED-Lichtsysteme können sehr intensive Strahlung erzeugen, die bei unsachgemäßer Verwendung ggf. die Augen schädigen kann. Für Schäden, die durch unsachgemäßen Gebrauch oder Anschluss entstehen, kann der Hersteller nicht verantwortlich gemacht werden.