

## ES684840

### přídavné osvětlení fotoaparátu • Bodová svítidla

LED reflektor, Ø68mm, zelené světlo, 8W, 525nm, úhel vyzařování 12°, 230V AC, IP50, hliník + akrylátová čočka

Včetně Držák, Napájecí zdroj do zásuvky



### malý úhel vyzařovaného paprsku

Pro zkušební úlohy jakéhokoli druhu se snímačem kamery je nezbytný výběr správného osvětlení, protože reprodukovatelně lze vyhodnocovat pouze obrazy bohaté na kontrast. Zde má rozhodující vliv osvětlení. Přitom závisí i na výběru různých faktorů, jako je např. vzdálenost k testovanému objektu, jeho velikost, kritérium testované součásti nebo očekávané podmínky prostředí.

#### Elektrické vlastnosti

Provedení elektrické přípojky	Zástrčka typu C (CEE 7/16)
Jmenovitý provozní proud	350 mA
Ovladač blesku	ne
Výkon	8,4 W
Třída ochrany	I
Provozní napětí (AC 50 Hz)	230 V

#### Mechanické vlastnosti

Průměr	68 mm
Délka	43 mm
Druh krytí (IP)	IP50
Rozptylové vlastnosti čelního skla	jasný
Materiál krytu	Hliník
Materiál čelního skla	akrylátové sklo
Rozsah pracovní vzdálenosti	0 - 1000 mm
Okolní teplota	0 - 40 °C

#### Optické vlastnosti

Počet LED	7
Osvětlení	LED
Druh světla	Zelené světlo
Vlnová délka snímače	525 nm
Úhel otvoru	12 °
Rizikové skupiny	2

#### Ostatní vlastnosti

Typ provozu	Trvalý provoz
-------------	---------------

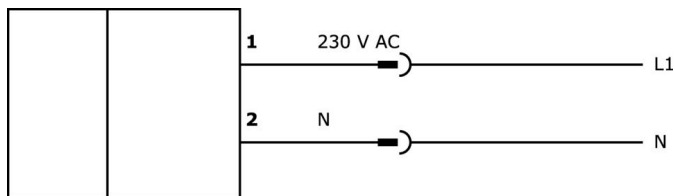
**Klasifikace**

ETIM 8	EC000348 Osvětlení strojů a pracovních stolů
--------	--

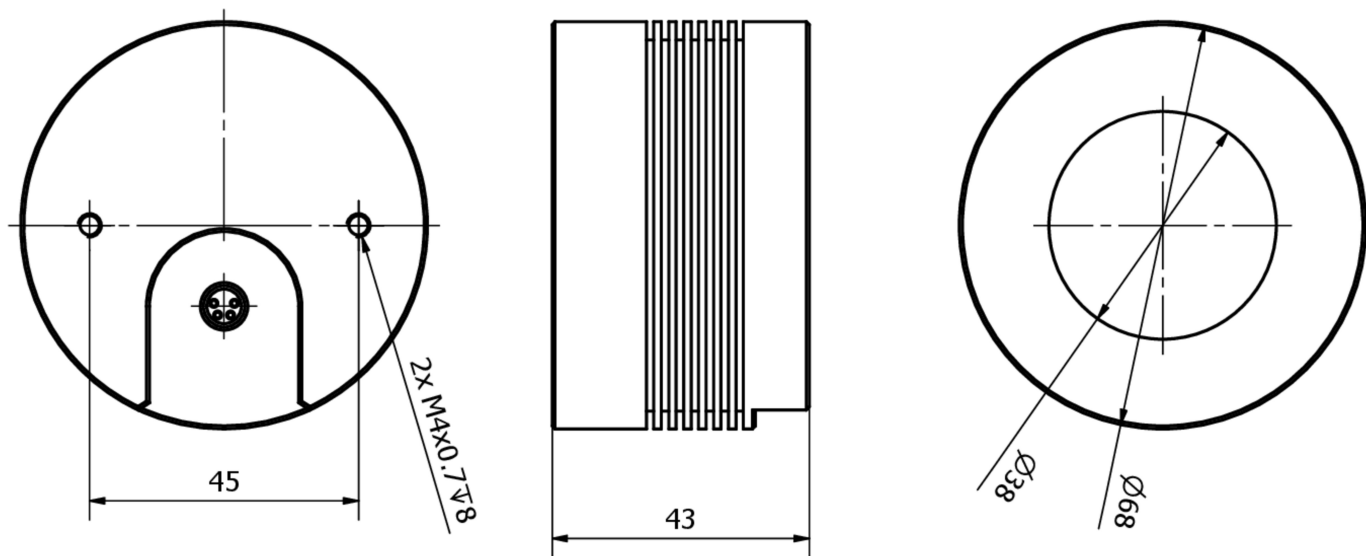
**Další**

Skupina produktů IPF	915 Osvětlení kamery
Rozměry balení	210 x 138 x 95 mm
Hrubá váha	898 g
Číslo zboží	94054239
WEEE číslo	40951076
V souladu s REACH	Ano
V souladu s RoHS	Ano

**Přípojka**



**Rozměrový výkres**



**Montáž**

Montáž / instalaci smí provádět pouze kvalifikovaný elektrikář!



**Likvidace**

Číslo WEEE podle § 6 odst. 3 ElektroG: 40951076

---

**Bezpečnostní pokyny**

- /** Před uvedením do provozu prosím zkontrolujte, zda byly dodrženy veškeré bezpečnostní pokyny, které jsou případně uvedené v dokumentaci výrobku.
- /** Nikdy nepoužívejte tato zařízení v aplikacích, kde bezpečnost osob závisí na jejich funkčnosti.
- /** Systémy LED osvětlení mohou generovat intenzivní UV záření, které může při nesprávném použití poškodit oči. Výrobce nemůže nést odpovědnost za škody vzniklé v důsledku nesprávného použití či připojení.