

## ES684840

### Éclairage supplémentaire de la caméra • Lampes spot

Lampe LED spot, Ø68mm, lumière verte, 8W, 525nm, angle de rayonnement 12°, 230V AC, IP50, aluminium + disque acrylique

Y compris Support, Bloc d'alimentation



### Petit angle de rayonnement

Pour les tâches de contrôle de tout type avec un capteur de caméra, le choix du bon éclairage est essentiel, car seules les images à fort contraste peuvent être évaluées de manière reproductible. Et ici, l'éclairage a une influence décisive. Le choix dépend de différents facteurs tels que la distance par rapport à l'objet à contrôler, sa taille, le critère de composant à contrôler ou les conditions environnementales attendues.

#### Caractéristiques électriques

Exécution du raccordement électrique	Prise de type C (CEE 7/16)
Courant assigné d'emploi	350 mA
Contrôleur de flash	non
Puissance	8,4 W
Classe de protection	I
Tension de fonctionnement (AC 50Hz)	230 V

#### Propriétés mécaniques

Diamètre	68 mm
Longueur	43 mm
Indice de protection (IP)	IP50
Comportement de dispersion du pare-brise	clair
Matériau du boîtier	Aluminium
Matériau du pare-brise	Verre acrylique
Plage de distance de travail	0 - 1000 mm
Température ambiante	0 - 40 °C

#### Propriétés optiques

Nombre de LED	7
Sources lumineuses	LED
Type de lumière	Feu vert
Longueur d'onde du capteur	525 nm
Angle d'ouverture	12 °
Groupe à risque	2

#### Autres caractéristiques

Mode de fonctionnement	Fonctionnement permanent
------------------------	--------------------------

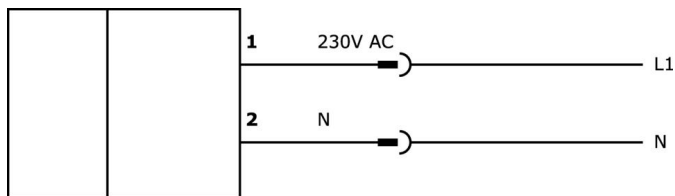
**Classification**

ETIM 8	EC000348 Lampe de machine et d'établi
--------	---------------------------------------

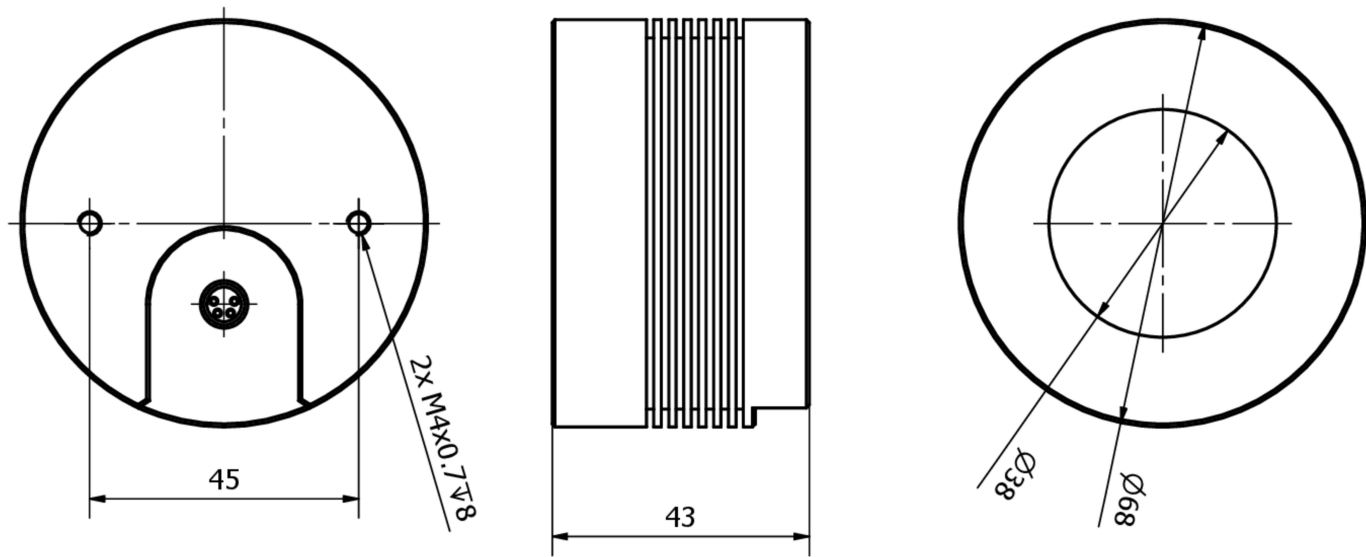
**Autre**

Groupe de produits IPF	915 Éclairage de la caméra
Dimensions de l'emballage	210 x 138 x 95 mm
Poids brut	898 g
Numéro de tarif douanier	94054239
Numéro WEEE	40951076
Conforme à REACH	Oui
Conforme à la directive RoHS	Oui

**Schéma de connexion**



**Schéma d'encombrement**



**Montage**

Le montage / l'installation ne doit être effectué que par un électricien spécialisé !



**Élimination**

Numéro WEEE selon § 6 alinéa 3 ElektroG : 40951076

---

**Consignes de sécurité**

- /** Avant la mise en service, veuillez vous assurer que toutes les consignes de sécurité figurant éventuellement dans la documentation du produit ont été respectées.
- /** En cas d'impact direct sur la sécurité des personnes, l'utilisation de ces produits est interdite.
- /** Les systèmes d'éclairage à LED peuvent générer des rayonnements très intenses qui peuvent, le cas échéant, endommager les yeux en cas d'utilisation non conforme. Le fabricant ne peut pas être tenu responsable des dommages causés par une utilisation ou un raccordement non conforme.