

ES684840

Illuminazione supplementare della telecamera • Riflettori puntati

Faretto LED, Ø68mm, luce verde, 8W, 525nm, angolo di emissione 12°, 230V AC, IP50, alluminio + lente acrilica

Incluso Titolare, Alimentazione a spina



Piccolo angolo del fascio

Per le attività di test di qualsiasi tipo con un sensore di fotocamera, la scelta della giusta illuminazione è essenziale, poiché solo le immagini ad alto contrasto possono essere analizzate in modo riproducibile. È qui che l'illuminazione ha un'influenza decisiva. La scelta dipende da vari fattori, come la distanza dall'oggetto da testare, le sue dimensioni, il criterio del componente da testare o le condizioni ambientali previste.

Proprietà elettriche

Progettazione del collegamento elettrico	Stecker-Typ C (CEE 7/16)
Corrente nominale di esercizio	350 mA
Controllore flash	no
Prestazioni	8,4 W
Classe di protezione	I
Tensione di esercizio (CA 50Hz)	230 V

Proprietà meccaniche

Diametro	68 mm
Lunghezza	43 mm
Classe di protezione (IP)	IP50
Comportamento di dispersione del parabrezza	chiaro
Materiale dell'alloggiamento	Alluminio
Materiale del parabrezza	Vetro acrilico
Area di lavoro	0 - 1000 mm
Temperatura ambiente	0 - 40 °C

Proprietà ottiche

Numero di LED	7
Sorgente luminosa	LED
Tipo di luce	Luce verde
Lunghezza d'onda del sensore	525 nm
Angolo di apertura	12 °
Gruppo di rischio	2

Altre proprietà

Modalità operativa	Funzionamento permanente
--------------------	--------------------------

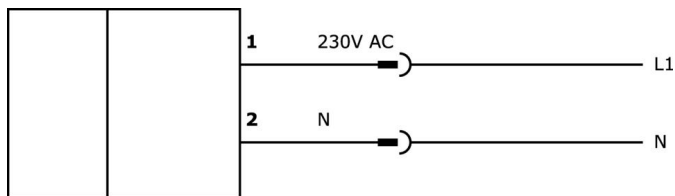
Classificazione

ETIM 8	EC000348 Luce per macchine e banchi da lavoro
--------	---

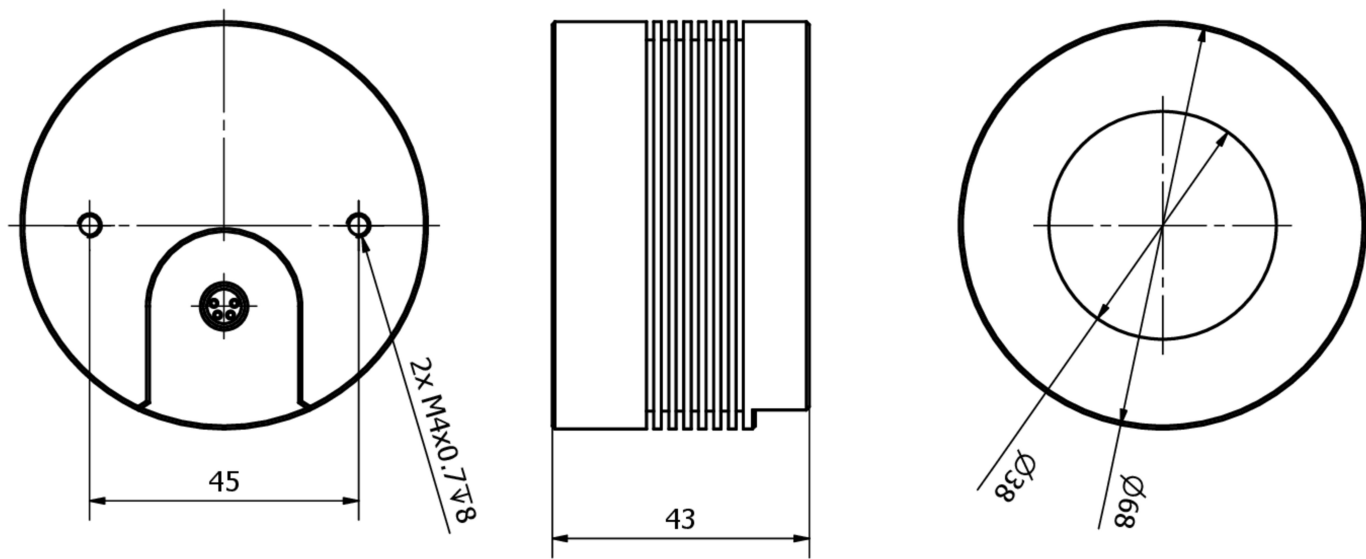
Ulteriori informazioni

Gruppo di prodotti IPF	915 Illuminazione della telecamera
Dimensioni dell'imballaggio	210 x 138 x 95 mm
Peso lordo	898 g
Numero di tariffa doganale	94054239
Numero WEEE	40951076
Conforme a REACH	Sì
Conforme alla direttiva RoHS	Sì

Schema di collegamento



Disegno quotato



Installazione

L'installazione deve essere eseguita esclusivamente da un elettricista qualificato!



Smaltimento dei rifiuti

Numero RAEE secondo § 6 par. 3 ElektroG: 40951076

Istruzioni di sicurezza

- /** Prima della messa in funzione, accertarsi che siano state rispettate tutte le indicazioni di sicurezza contenute nella documentazione del prodotto.
- /** L'uso di questi prodotti è vietato se ha un impatto diretto sulla sicurezza personale.
- /** I sistemi di illuminazione a LED possono generare radiazioni molto intense che, se utilizzate in modo improprio, possono danneggiare gli occhi. Il produttore non può essere ritenuto responsabile per i danni causati da un uso o da un collegamento improprio.