

## ES684840

### Dodatkowe oświetlenie kamery • Reflektory

Reflektor LED, Ø68mm, światło zielone, 8W, 525nm, kąt wiązki 12°, 230V AC, IP50, aluminium + soczewka akrylowa

W zestawie Posiadacz, Zasilacz wtykowy



### Mały kąt wiązki

W przypadku wszelkiego rodzaju zadań testowych z wykorzystaniem czujnika kamery, wybór odpowiedniego oświetlenia ma zasadnicze znaczenie, ponieważ tylko obrazy o wysokim kontraście mogą być analizowane w sposób powtarzalny. I właśnie w tym przypadku oświetlenie ma decydujący wpływ. Wybór zależy od różnych czynników, takich jak odległość od testowanego obiektu, jego rozmiar, kryterium testowanego komponentu lub oczekiwane warunki środowiskowe.

#### Właściwości elektryczne

Projekt połączenia elektrycznego	Wtyczka typu C (CEE 7/16)
Znamionowy prąd roboczy	350 mA
Kontroler lampy błyskowej	nie
Wydajność	8,4 W
Klasa ochrony	I
Napięcie robocze (AC 50Hz)	230 V

#### Właściwości mechaniczne

Średnica	68 mm
Długość	43 mm
Klasa ochrony (IP)	IP50
Zachowanie podczas rozpraszania przedniej szyby	czysty
Materiał obudowy	Aluminium
Materiał szyby przedniej	Szkoło akrylowe
Obszar roboczy	0 - 1000 mm
Temperatura otoczenia	0 - 40 °C

#### Właściwości optyczne

Liczba diod LED	7
Źródło światła	LED
Rodzaj światła	Zielone światło
Długość fali czujnika	525 nm
Kąt otwarcia	12 °
Grupa ryzyka	2

#### Inne właściwości

Tryb pracy	Stałe działanie
------------	-----------------

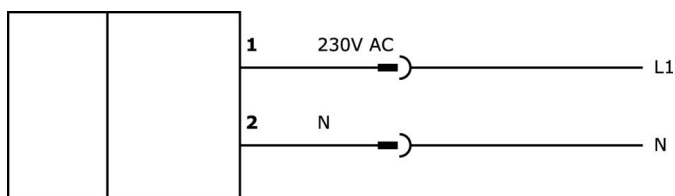
**Klasyfikacja**

ETIM 8	EC000348 Oświetlenie maszyn i stołów warsztatowych
--------	--

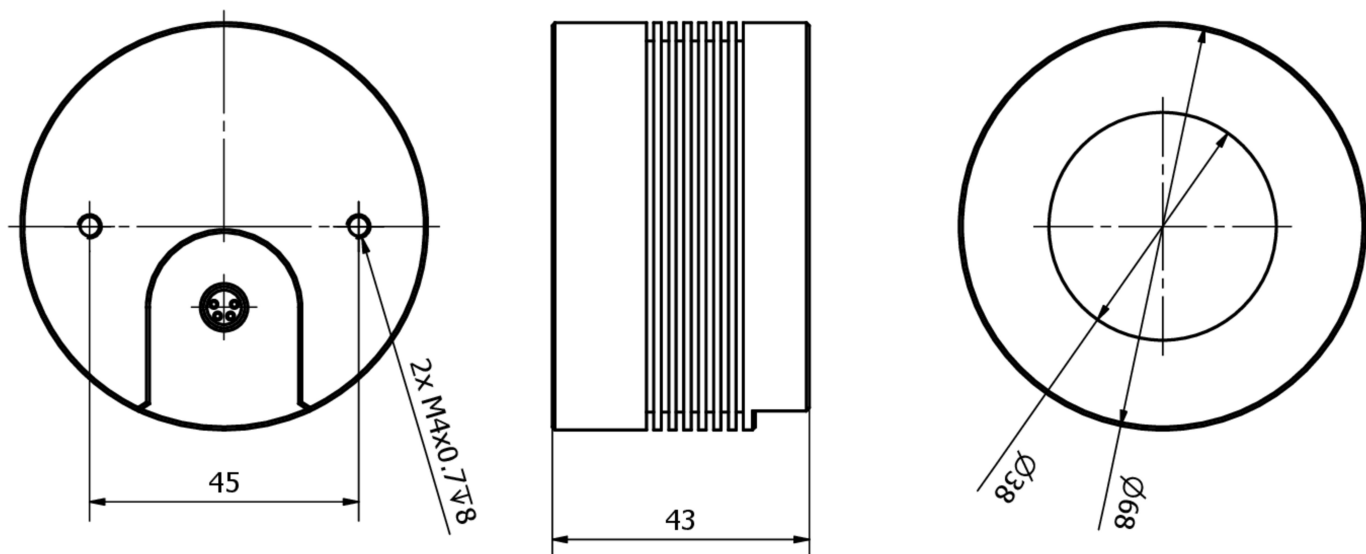
**Więcej informacji**

Grupa produktów IPF	915 Oświetlenie kamery
Wymiary opakowania	210 x 138 x 95 mm
Masa brutto	898 g
Numer taryfy celnej	94054239
Numer WEEE	40951076
Zgodność z REACH	Tak
Zgodność z dyrektywą RoHS	Tak

**Schemat połączeń**



**Rysunek wymiarowy**



**Instalacja**

Instalacja może być przeprowadzona wyłącznie przez wykwalifikowanego elektryka!



**Usuwanie odpadów**

Numer WEEE zgodnie z § 6 ust. 3 ElektroG: 40951076

---

**Instrukcje bezpieczeństwa**

**/** Przed uruchomieniem należy upewnić się, że przestrzegane są wszystkie instrukcje bezpieczeństwa zawarte w dokumentacji produktu.

**/** Korzystanie z tych produktów jest zabronione, jeśli mają one bezpośredni wpływ na bezpieczeństwo osobiste.

**/** Systemy oświetlenia LED mogą generować bardzo intensywne promieniowanie, które może uszkodzić oczy w przypadku niewłaściwego użytkowania. Producent nie ponosi odpowiedzialności za szkody spowodowane niewłaściwym użytkowaniem lub podłączeniem.