

## ES684840

### iluminação adicional da câmara • Destaques

Projetor LED, Ø68mm, luz verde, 8W, 525nm, ângulo de feixe de 12°, 230V AC, IP50, alumínio + lente acrílica

incluindo Titular, Unidade de alimentação eléctrica de encaixe



### pequeno ângulo do feixe emitido

Para qualquer tipo de tarefa de inspecção com um sensor de câmara, a iluminação é essencial, uma vez que apenas imagens de alto contraste permitem avaliações reprodutíveis. Aqui a iluminação tem uma influência decisiva. A escolha depende de diferentes factores, tais como a distância ao objecto de teste, o seu tamanho, os critérios dos componentes a serem testados ou as condições ambientais esperadas.

#### Características eléctricas

Concepção da ligação eléctrica	Ficha tipo C (CEE 7/16)
Corrente operacional nominal	350 mA
Controlador de flash	não
Potência	8,4 W
Classe de protecção	I
Tensão de funcionamento (AC 50Hz)	230 V

#### Características mecânicas

Diâmetro	68 mm
Comprimento	43 mm
Classe de protecção (IP)	IP50
Comportamento de dispersão pára-brisas	claro
Material do invólucro	Alumínio
Material do pára-brisas	Vidro acrílico
Alcance da distância de trabalho	0 - 1000 mm
Temperatura ambiente	0 - 40 °C

#### Características ópticas

Número de LEDs	7
Iluminador	LED
Tipo de luz	Luz verde
Comprimento de onda do sensor	525 nm
Ângulo de abertura	12 °
Grupo de risco	2

#### Outras características

Modo de funcionamento	Funcionamento permanente
-----------------------	--------------------------

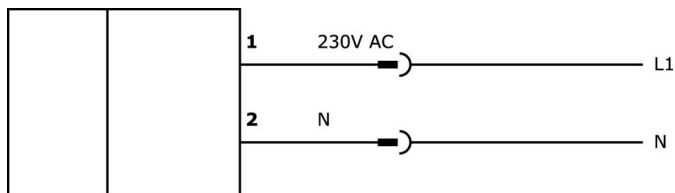
**Classificação**

ETIM 8	EC000348 Luz para máquinas e bancadas de trabalho
--------	---

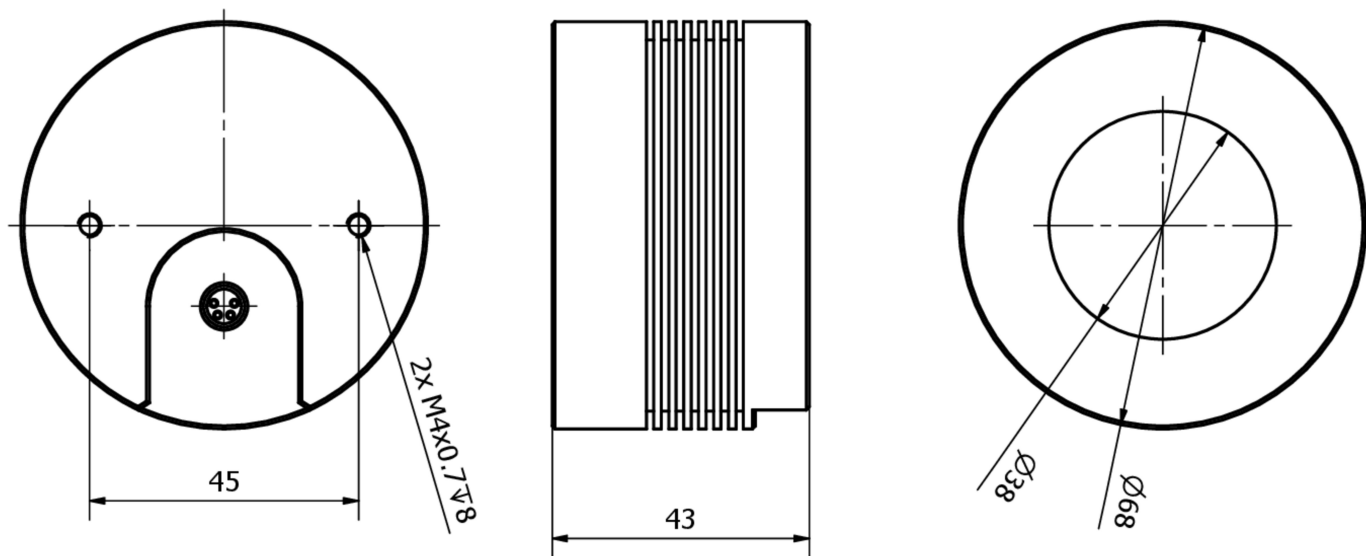
**Mais**

Grupo de produtos IPF	915 iluminação da câmara
dimensões da embalagem	210 x 138 x 95 mm
Peso bruto	898 g
Número da pauta aduaneira	94054239
Número WEEE	40951076
Em conformidade com o REACH	Sim
Conformidade com RoHS	Sim

**Ligação**



**Desenho dimensional**



**Instalação**

A montagem / instalação só pode ser efectuada por um electricista qualificado!



**Eliminação**

Número WEEE de acordo com § 6 para. 3  
ElektroG: 40951076

---

**Avisos de segurança**

- /** Antes da primeira utilização, certifique-se de que segue todas as instruções de segurança que possam ser fornecidas nas informações sobre o produto.
- /** Nunca utilize estes dispositivos em aplicações em que a segurança de uma pessoa dependa da sua funcionalidade.
- /** Os sistemas de iluminação LED podem gerar radiação UV intensa, que pode danificar os olhos em caso de utilização incorrecta. O fabricante não pode ser responsabilizado por danos que resultem de uma utilização ou ligação incorrecta.