

## ES684840

### 摄像机辅助照明 • 聚光灯

LED 聚光灯, 直径 68 毫米, 绿光, 8 瓦, 525 纳米, 12° 光束角, 交流 230 伏, IP50, 铝质 + 亚克力透镜

包括 持有人, 插入式电源



### 小光束角

对于任何一种使用摄像传感器的检查任务, 照明都是至关重要的, 因为只有高对比度的图像才能进行可重复的评估。在这里, 照明具有决定性的影响。选择取决于不同的因素, 如与测试对象的距离、其大小、要测试的部件标准或预期的环境条件。

#### 电气特性

电气连接的类型	C 型插头 ( CEE 7/16 )
额定工作电流	350 毫安
闪光灯控制器	没有
权力	8.4 W
保护等级	I
工作电压 ( AC 50Hz )	230 V

#### 机械特征

直径	68 mm
长度	43 mm
保护程度 ( IP )	IP50
前面的屏幕散射行为	清楚
外壳材料	铝合金
前面的屏幕材料	丙烯酸玻璃
工作距离范围	0 - 1000 mm
环境温度	0 - 40 °C

#### 光学特征

LED 的数量	7
灯具	LED
光源	绿灯
传感器的波长	525 纳米
光束扩散的角度	12 °
风险组	2

#### 其他特点

运行模式	长期运行
------	------

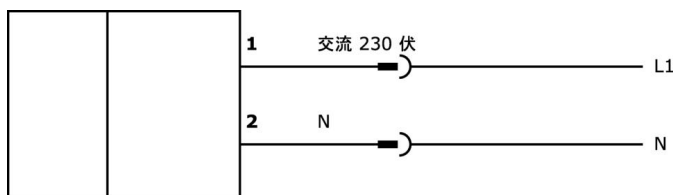
种类

ETIM 8	EC000348 机器和工作台灯
--------	------------------

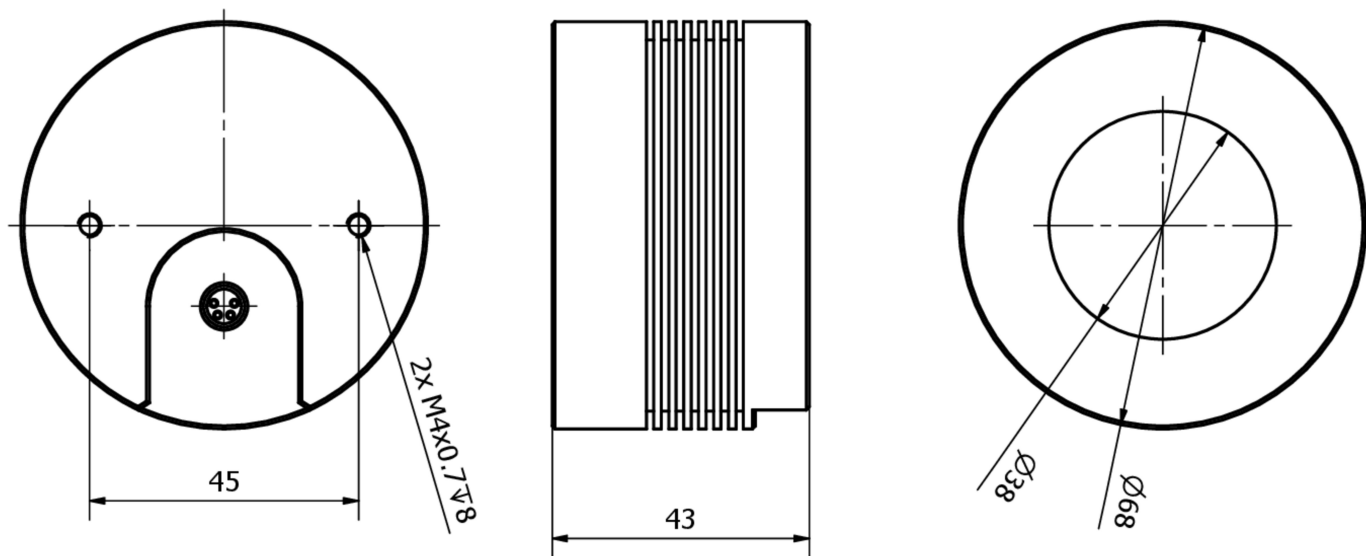
更多

IPF产品组	915相机照明
包装尺寸	210 x 138 x 95 mm
总重量	898 g
海关税号	94054239
WEEE编号	40951076
适应性强	是
符合RoHS标准	是

连接



尺寸图



**安装**  
安装工作只能由合格的电工来完成!



**废弃处理**  
根据第 6 条第 3 款 ElektroG 规定的 WEEE 编号 : 40951076

安全警告

- 在初始操作之前，请确保遵循产品信息中可能提供的所有安全说明。
- 切勿在人的安全取决于其功能的应用中使用这些设备。
- LED照明系统可以产生强烈的紫外线辐射，在使用不当的情况下会损害眼睛。制造商对因使用或连接不当造成的损害不负责任。