

ESK00140

Éclairage supplémentaire de la caméra • Éclairage épiscopique

Lampe d'épiscopie LED, 100x100x65mm, lumière blanche, 24W, 6000K, angle de rayonnement de 10°, 19-30V DC, connecteur de câble M16 à 12 pôles 0,15m, IP64, aluminium+PMMA



Petit angle de rayonnement

Pour les tâches de contrôle de tout type avec un capteur de caméra, le choix du bon éclairage est essentiel, car seules les images à fort contraste peuvent être évaluées de manière reproductible. Et ici, l'éclairage a une influence décisive. Le choix dépend de différents facteurs tels que la distance à l'objet à contrôler, sa taille, le critère de composant à contrôler ou les conditions environnementales attendues.

Caractéristiques électriques

Exécution du raccordement électrique	Connecteur de câble M16
Courant assigné d'emploi	1000 mA
Contrôleur de flash	interne
Puissance	24 W
Nombre de pôles	12
Classe de protection	III
Tension de fonctionnement (DC)	19 - 30 V
Luminosité réglable	Oui

Propriétés mécaniques

Largeur	100 mm
Hauteur	65 mm
Longueur du câble	0,15 m
Longueur	100 mm
Indice de protection (IP)	IP64
Comportement de dispersion du pare-brise	clair
Matériau du boîtier	Aluminium
Matériau du pare-brise	Polyméthacrylate de méthyle
Température ambiante	5 - 45 °C

Propriétés optiques

Nombre de LED	16
Température de couleur	6000 K
Sources lumineuses	LED
Type de lumière	Lumière blanche
Angle d'ouverture	10 °
Groupe à risque	2

Autres caractéristiques

Mode de fonctionnement	Fonctionnement permanent Mode de commutation
------------------------	--

Classification

ETIM 8	EC000348 Lampe de machine et d'établi
--------	---------------------------------------

Autre

Groupe de produits IPF	915 Éclairage de la caméra
Dimensions de l'emballage	
Poids brut	
Numéro de tarif douanier	94054239
Numéro WEEE	40951076
Conforme à REACH	Oui
Conforme à la directive RoHS	Oui

Schéma de connexion

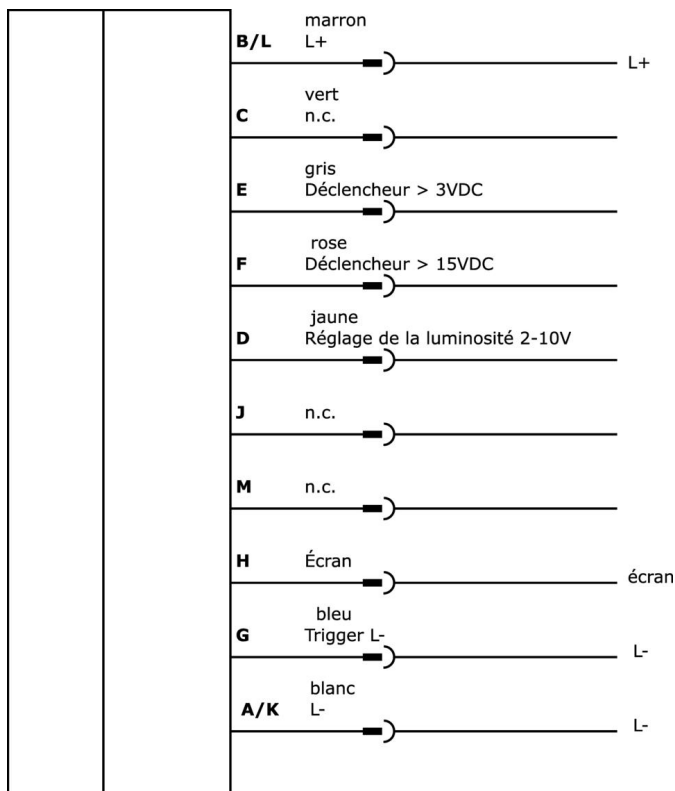
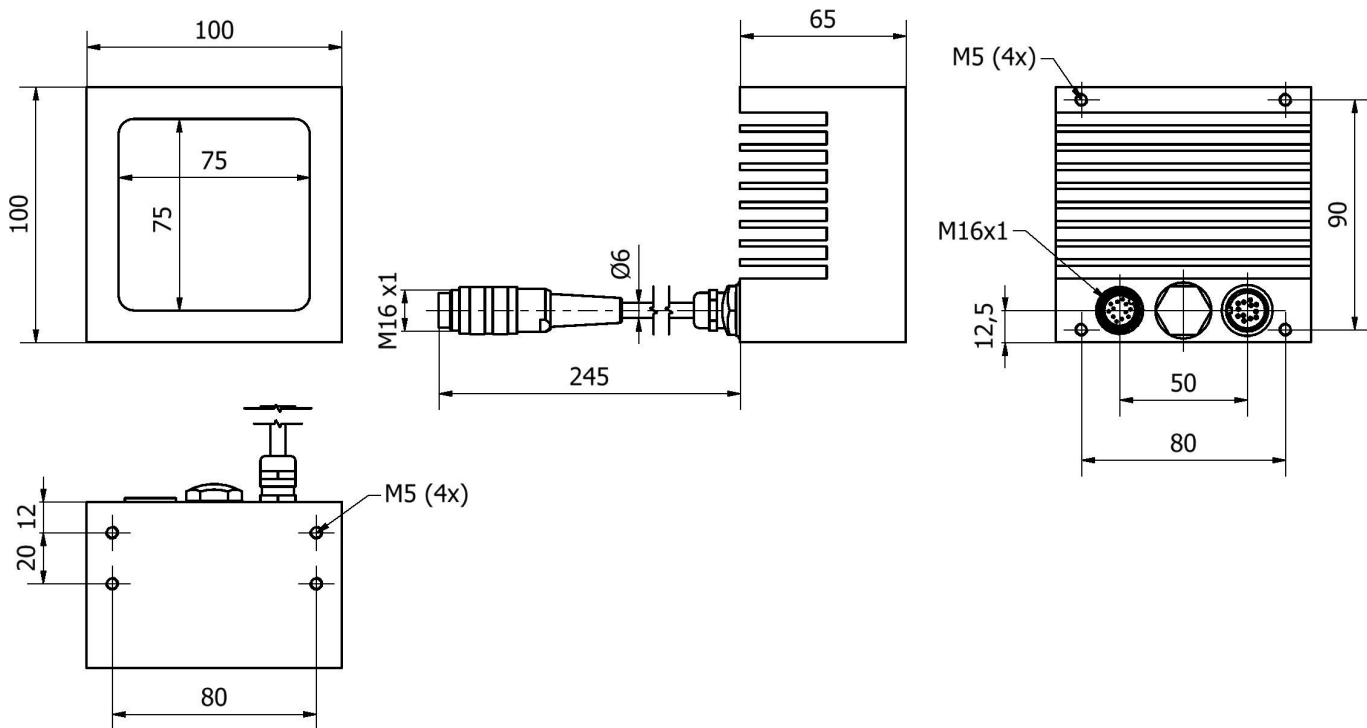


Schéma d'encombrement



Extrait de la gamme d'accessoires

VK000054



Câble de raccordement en Y, 0,05m, 2x M12 12 pôles droit, 1x M16 prise 12 pôles droit, 0,34mm², PUR (polyuréthane) noir, Ø6,5mm, résistant aux chaînes porte-câbles et à la torsion

VK255C44



Câble de raccordement, 2,5m, prise M16 12 pôles droit, extrémité de câble libre, 12 conducteurs, 300V, IP67, blindé, résistant aux chaînes porte-câbles et à la torsion, huiles et liquides de refroidissement

VK505C44



Câble de raccordement, 5m, prise M16 12 pôles droit, extrémité de câble libre, 12 fils, 300V, IP67, blindé, résistant aux chaînes porte-câbles et à la torsion, huiles et fluides de coupe

AE000014



Accessoires pour luminaire, équerre de montage avec filetage pour trépied 1/4 pouce, 100x35x10mm, aluminium

Vous trouverez d'autres accessoires sur notre site Internet



Montage

Le montage / l'installation ne doit être effectué que par un électricien spécialisé !



Élimination

Numéro WEEE selon § 6 alinéa 3 ElektroG : 40951076

Consignes de sécurité

- /** Avant la mise en service, veuillez vous assurer que toutes les consignes de sécurité figurant éventuellement dans la documentation du produit ont été respectées.
- /** En cas d'impact direct sur la sécurité des personnes, l'utilisation de ces produits est interdite.
- /** Les systèmes d'éclairage à LED peuvent générer des rayonnements très intenses qui peuvent, le cas échéant, endommager les yeux en cas d'utilisation non conforme. Le fabricant ne peut pas être tenu responsable des dommages causés par une utilisation ou un raccordement non conforme.