

ESK00140

iluminação adicional da câmara • Luminárias de luz reflectida

Luz incidente LED, 100x100x65mm, luz infravermelha, 24W, 850nm, ângulo de feixe de 14°, 19-30V DC, ficha de cabo M16 de 12 pinos 0,15m, IP64, alumínio+PMMA



pequeno ângulo do feixe emitido

Para qualquer tipo de tarefa de inspecção com um sensor de câmara, a iluminação é essencial, uma vez que apenas imagens de alto contraste permitem avaliações reprodutíveis. Aqui a iluminação tem uma influência decisiva. A escolha depende de diferentes factores, tais como a distância ao objecto de teste, o seu tamanho, os critérios dos componentes a serem testados ou as condições ambientais esperadas.

Características eléctricas

Concepção da ligação eléctrica	Conector de cabo M16
Corrente operacional nominal	1000 mA
Controlador de flash	interno
Potência	24 W
Número de postes	12
Classe de protecção	III
Tensão de funcionamento (DC)	19 - 30 V
Brilho ajustável	Sim

Características mecânicas

Largo	100 mm
Altura	65 mm
Comprimento do cabo	0,15 m
Comprimento	100 mm
Classe de protecção (IP)	IP64
Comportamento de dispersão pára-brisas	claro
Material do invólucro	Alumínio
Material do pára-brisas	Polimetacrilato de metilo
Temperatura ambiente	5 - 45 °C

Características ópticas

Número de LEDs	16
Iluminador	LED
Tipo de luz	Luz infravermelha
Comprimento de onda do sensor	850 nm
Ângulo de abertura	14 °
Grupo de risco	2

Outras características

Modo de funcionamento	Funcionamento permanente Operação de comutação
-----------------------	--

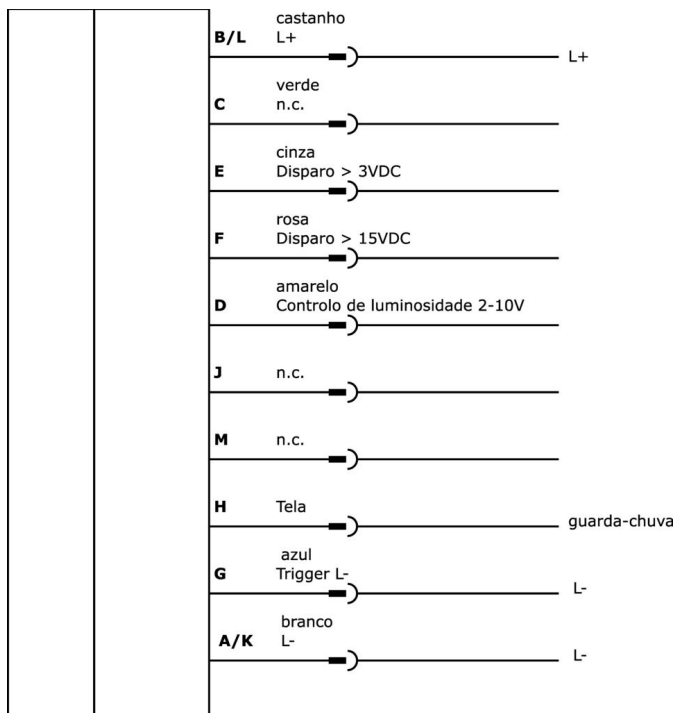
Classificação

ETIM 8	EC000348 Luz para máquinas e bancadas de trabalho
--------	---

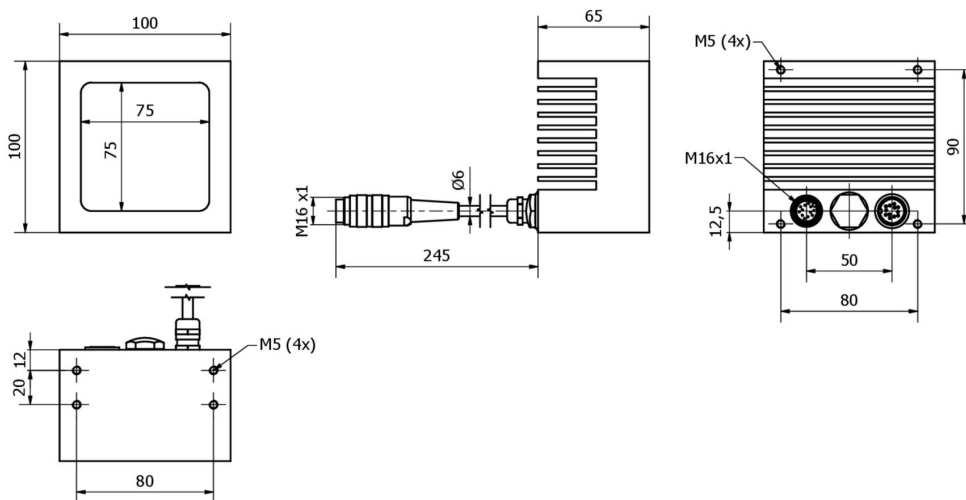
Mais

Grupo de produtos IPF	915 iluminação da câmara
dimensões da embalagem	225 x 155 x 135 mm
Peso bruto	1129 g
Número da pauta aduaneira	94054239
Número WEEE	40951076
Em conformidade com o REACH	Sim
Conformidade com RoHS	Sim

Ligação



Desenho dimensional



Programa de acessórios de extracção

VK000054



Cabo de ligação em Y, 0,05m, 2x M12 de 12 pinos rectos, 1x M16 de 12 pinos rectos, 0,34mm², PUR (poliuretano) preto, Ø6,5mm, corrente de arrasto e resistente à torção

VK255C44



Cabo de ligação, 2,5 m, M16 fêmea (tomada) 12 pinos rectos, extremidade do condutor livre, 12 fios, Outro, 300 V, IP67, blindado, adequado para corrente de arrasto e resistente à torção, lubrificantes para óleo e arrefecimento

VK505C44



Cabo de ligação, 5 m, M16 fêmea (tomada) 12 pinos rectos, extremidade do condutor livre, 12 fios, Outro, 300 V, IP67, blindado, adequado para correntes de arrasto e resistente à torção, óleo e lubrificantes de arrefecimento

AE000014



acessórios luz, Suporte de montagem, 10x100x35mm, Alumínio

Pode encontrar mais acessórios na nossa página inicial



Instalação

A montagem / instalação só pode ser efectuada por um electricista qualificado!



Eliminação

Número WEEE de acordo com § 6 para. 3 ElektroG: 40951076

Avisos de segurança

/ Antes da primeira utilização, certifique-se de que segue todas as instruções de segurança que possam ser fornecidas nas informações sobre o produto.

/ Nunca utilize estes dispositivos em aplicações em que a segurança de uma pessoa dependa da sua funcionalidade.

/ Os sistemas de iluminação LED podem gerar radiação UV intensa, que pode danificar os olhos em caso de utilização incorrecta. O fabricante não pode ser responsabilizado por danos que resultem de uma utilização ou ligação incorrecta.