

# EY000002

## LED-Leuchten • Lichtband

LED Streifen, 10x3x2500mm, RGB, 19,2W, 150 LED, selbstklebend, Betrieb mit Controller VY000009, Kabelstecker M12 4polig, Kabellänge 1m, IP50, Kunststoff Silikonguss klar



/ Multi-Segment LED-Streifen

**mehrere Betriebsarten die eine individuelle Parametrierung per IO-Link ermöglichen  
Die Inbetriebnahme und Einrichtung erfolgt über einen IO-Link-Master**

Das System aus LED-Streifen/LED-Profilleuchten und einem Controller mit IO-Link-Schnittstelle bietet viele Möglichkeiten zur Signalisierung von Zuständen, Zeitabläufen oder Füllständen.

Der LED-Streifen bzw. die Profilleuchten lassen sich über die im Controller integrierte IO-Link-Schnittstelle hochflexibel parametrieren. Anschließend werden die entsprechenden Kombinationen (LED-Streifen/Controller bzw. Profilleuchten/Controller) entweder über die fünf digitalen Eingänge oder ein Analogsignal angesteuert oder in eine bestehende IO-Link-Umgebung eingebunden.

Es stehen fünf mögliche Modi für eine individuelle Parametrierung zur Verfügung:

1. Statusanzeige
2. Segmente
3. Füllstandsanzeige
4. Countdown
5. Demomodus

### Elektrische Eigenschaften

Ausführung des elektrischen Anschlusses	Kabelstecker M12
Bemessungsbetriebsstrom	1600 mA
Leistung	19,2 W
Polzahl	4
Schutzklasse	III
Elektrischer Anschluss	Kabelstecker M12 4polig 1m

### Mechanische Eigenschaften

Bauform	individuell
Biegeradius	15 mm
Breite	10 mm
Höhe	3 mm
Kabellänge	1 m
Länge	2500 mm
Montageart	Klebefläche
Biegezyklen	≥100 Zyklen
Schutzart (IP)	IP50
Streuverhalten Frontscheibe	klar
Werkstoff des Gehäuses	Kunststoff (PCB-Silikonguss)
Umgebungstemperatur	-20 - 50 °C
Abmessungen	2500x10x3mm

**Optische Eigenschaften**

Anzahl der LEDs	150
Leuchtmittel	LED
Lichtart	RGB
Öffnungswinkel	180 °
Risikogruppe (photobiologische Sicherheit)	1

**Sonstige Eigenschaften**

Mittlere Nennlebensdauer	50000 h
--------------------------	---------

**Klassifizierung**

ETIM 8
--------

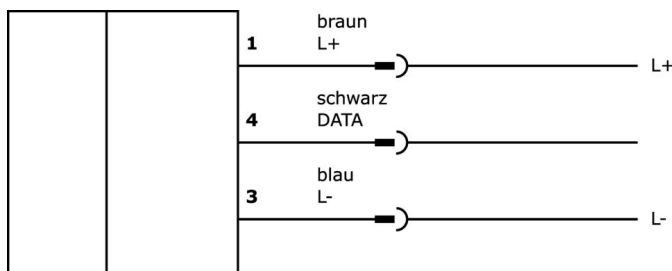
**Weiteres**

IPF Produktgruppe	190 Maschinenbeleuchtung
Verpackungsmaße	149 x 124 x 28 mm
Bruttogewicht	169 g
Zolltarifnummer	94054239
WEEE-Nummer	40951076
REACH-konform	Ja
RoHS konform	Ja

**Wichtige Hinweise**

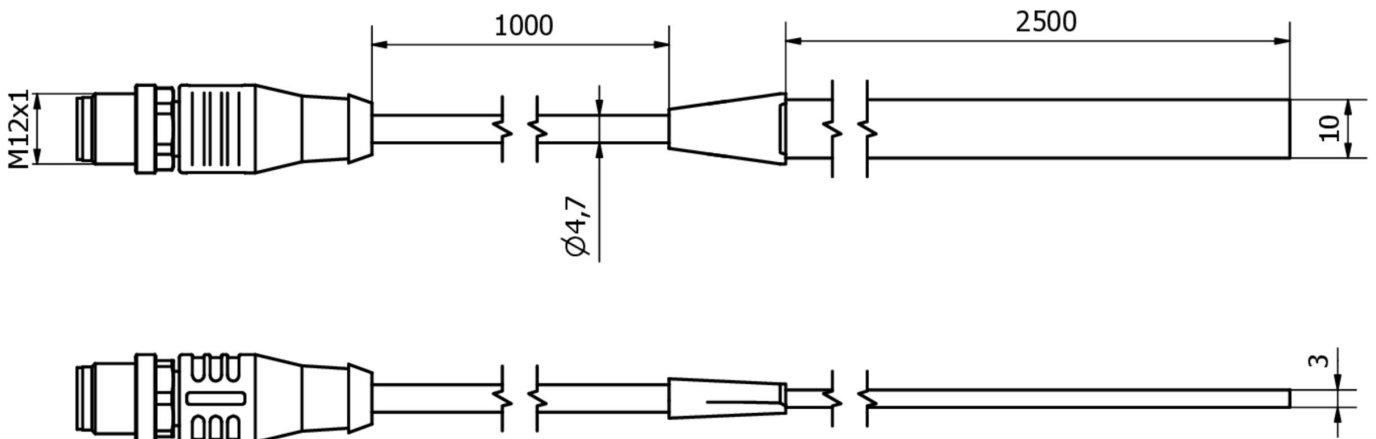
- / Die Länge der Anschlussleitung des LED-Streifens darf 3 m nicht überschreiten.
- / Die Vergussmasse des Artikels enthält Silikone
- / Empfindlich gegenüber elektrostatischer Entladung
- / Zum Betrieb ist zwingend ein LED-Controller erforderlich. Eine direkte Versorgung mit 24VDC führt zur Zerstörung der Leuchte.

**Anschlussbild**



ACHTUNG: Anschluss nur an LED-Controller VY000009

**Massbild**



**Auszug Zubehörprogramm**

**VK030F21**

Verbindungsleitung, 0,3m, M12  
Dose 4polig abgewinkelt, M12  
Stecker 4polig gerade, 4x0,34mm<sup>2</sup>,  
240V, IP67, Schleppketten- und  
torsionsfähig, Öle und  
Kühlschmiermittel,  
Schweißbereich, Silikonfrei

**VK030F25**

Verbindungsleitung, 0,3m, M12  
Dose 4polig gerade, M12 Stecker  
4polig gerade, 4x0,34mm<sup>2</sup>, PUR  
(Polyurethan), 240V, IP67,  
Schleppketten- und torsionsfähig,  
Öle und Kühlschmiermittel,  
Schweißbereich, Silikonfrei

**VK030F28**

Verbindungsleitung, 0,3m, M12  
Dose 5polig gerade, M12 Stecker  
5polig gerade, 5adrig, PUR  
(Polyurethan), Schleppketten- und  
torsionsfähig, Öle und  
Kühlschmiermittel,  
Schweißbereich, Silikonfrei

**VK060F28**

Verbindungsleitung, 0,6m, M12  
Dose 5polig gerade, M12 Stecker  
5polig gerade, 5adrig, PUR  
(Polyurethan), Schleppketten- und  
torsionsfähig, Öle und  
Kühlschmiermittel,  
Schweißbereich, Silikonfrei

**AO000672**

LED-Mantelprofil, PVC-  
Schutzschlauch für  
Aluminiumprofile mit 8mm Nut,  
14x17mm, natur, Meterware

**VY000009**

LED-Steuerbox, 84x71x40mm,  
Ansteuerung von LED-Streifen, IO-  
Link, analog, digital, M12-  
Steckverbinder

Weiteres Zubehör finden Sie auf unserer Homepage



**Einbau**

Einbau / Installation darf nur durch eine  
Elektrofachkraft erfolgen!



**Entsorgung**

WEEE-Nummer gemäß § 6 Abs. 3 ElektroG:  
40951076

**Sicherheitshinweise**

/ Bitte vergewissern Sie sich vor Inbetriebnahme, dass alle ggf. in der Produktdokumentation aufgeführten  
Sicherheitshinweise beachtet wurden.

/ Bei direkter Auswirkung auf die Personensicherheit ist die Anwendung dieser Produkte untersagt.

/ LED-Lichtsysteme können sehr intensive Strahlung erzeugen, die bei unsachgemäßer Verwendung ggf. die Augen  
schädigen kann. Für Schäden, die durch unsachgemäßen Gebrauch oder Anschluss entstehen, kann der Hersteller nicht  
verantwortlich gemacht werden.