

EY000002

Lámparas LED • Regleta de luces

Tira de LEDs, 10x3x2500mm, RGB, 19,2W, 150 LEDs, autoadhesiva, funcionamiento con controlador VY000009, conector de cable M12 de 4 polos, longitud de cable 1m, IP50, moldeado de silicona plástica transparente



/ Tira LED RGB multisegmento

Varios modos de funcionamiento que permiten la parametrización individual a través de la puesta en servicio y la configuración se realizan a través de un maestro IO-Link

El sistema compuesto por tiras LED/luces LED de perfil y un controlador con una interfaz IO-Link ofrece muchas opciones para la señalización de estados, secuencias de tiempo o niveles de llenado.

Las tiras LED o las luces de perfil se pueden parametrizar de forma muy flexible a través de la interfaz IO-Link integrada en el controlador. A continuación, las combinaciones correspondientes (tira LED/controlador o luces de perfil/controlador) se controlan a través de las cinco entradas digitales o una señal analógica o se integran en un entorno IO-Link existente.

Para la parametrización individual se dispone de cinco modos posibles:

1. visualización de estado
2. segmentos
3. visualización de nivel
4. cuenta atrás
5. modo demostración

Datos eléctricos

Versión de la conexión eléctrica	Conector de cable M12
Corriente de funcionamiento asignada	1600 mA
Potencia	19,2 W
Número de polos	4
Clase de seguridad	III
Conexión eléctrica	Conector de cable M12 de 4 polos 1 m

Datos mecánicos

Diseño	individual
Radio de curvatura	15 mm
Ancho	10 mm
Altura	3 mm
Longitud de cable	1 m
Longitud	2500 mm
Tipo de montaje	Superficie adhesiva
ciclos de flexión	≥100 Zyklen
Grado de protección (IP)	IP50
Dispersión de luz sobre cristal delantero	claro
Material de la carcasa	Kunststoff (PCB-Silikonguss)
Temperatura ambiente	-20 - 50 °C
dimensiones	2500x10x3mm

Datos ópticos

Cantidad de LEDs	150
Medios luminosos	LED
Tipo de luz	RGB
Ángulo de apertura	180 °
Grupo de riesgo	1

Otros datos

Vida útil nominal media	50000 h
-------------------------	---------

Clasificación

ETIM 8

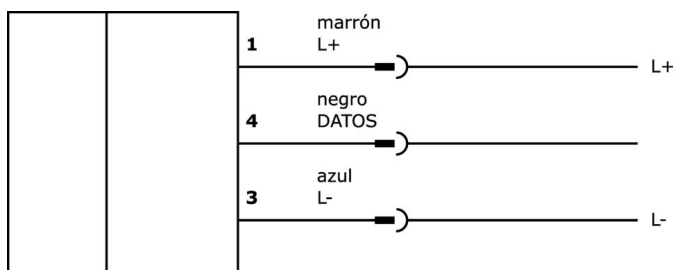
Más

Grupo de productos ipf	190 Iluminación para máquinas
dimensiones de embalaje	149 x 124 x 28 mm
Peso bruto	169 g
Código arancelario	94054239
WEEE número	40951076
Conforme a REACH	Sí
Conforme a RoHS	Sí

Notas importantes

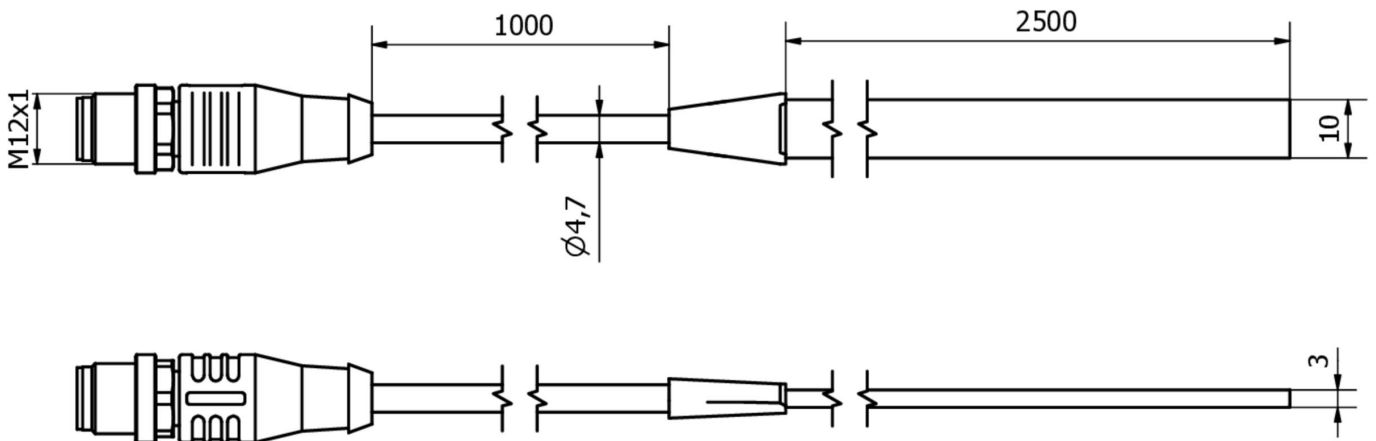
- / Die Länge der Anschlussleitung des LED-Streifens darf 3 m nicht überschreiten.
- / El compuesto de encapsulado del artículo contiene siliconas
- / Empfindlich gegenüber elektrostatischer Entladung
- / Es obligatorio un controlador LED para el funcionamiento. Una alimentación directa con 24VDC destruirá la luminaria.

Conexión



ATENCIÓN: Conexión sólo al controlador LED VY000009

Dibujo acotado



Extracto del programa de accesorios

VK030F21



Cable de conexión, 0,3 m, conector acotado M12 de 4 polos, conector recto M12 de 4 polos, 4x0,34 mm², 240 V, IP67, resistente a cadenas de arrastre y torsión, aceites y lubricantes refrigerantes, zona de soldadura, sin silicona

VK030F25



Cable de conexión, 0,3 m, conector hembra M12 de 4 polos recto, conector macho M12 de 4 polos recto, 4x0,34 mm², PUR (poliuretano), 240 V, IP67, resistente a la cadena de arrastre y a la torsión, aceites y lubricantes refrigerantes, zona de soldadura, sin silicona

VK030F28



Cable de conexión, 0,3 m, conector hembra M12 de 5 polos recto, conector macho M12 de 5 polos recto, de 5 conductores, PUR (poliuretano), resistente a la cadena de arrastre y a la torsión, aceites y lubricantes refrigerantes, zona de soldadura, sin silicona

VK060F28



Cable de conexión, 0,6 m, conector hembra M12 de 5 polos recto, conector macho M12 de 5 polos recto, de 5 conductores, PUR (poliuretano), resistente a la cadena de arrastre y a la torsión, aceites y lubricantes refrigerantes, zona de soldadura, sin silicona

AO000672



Perfil de revestimiento LED, conducto protector de PVC para perfiles de aluminio con ranura de 8 mm, 14x17 mm, natural, por metros

VY000009



Caja de control LED, 84x71x40mm, control de tiras LED, IO-Link, analógico, digital, conector M12

Encontrará más accesorios en nuestra [página web](#)



Montaje

El montaje/la instalación solo debe ser llevado a cabo por electricistas cualificados.



Eliminación de residuos

Número WEEE según § 6 párrafo 3 ElektroG: 40951076

Indicaciones de seguridad

/ Antes de la puesta en marcha, asegúrese de que se han respetado todas las indicaciones de seguridad indicadas en la documentación del producto.

/ El uso de estos productos está prohibido si tienen un efecto directo en la seguridad de las personas.

/ Los sistemas de iluminación LED pueden emitir una radiación muy intensa que puede dañar los ojos si no se utilizan correctamente. El fabricante no se hace responsable de los daños causados por un uso o conexión inapropiados.