

EY000002

Lampes à LED • Bandeau lumineux

Bande LED, 10x3x2500mm, RGB, 19,2W, 150 LED, autocollante, fonctionnement avec contrôleur VY000009, fiche de câble M12 4 pôles, longueur de câble 1m, IP50, plastique coulé en silicone transparent



/ Bande LED RVB multi-segments

Plusieurs modes de fonctionnement qui permettent un paramétrage individuel par IO-Link
La mise en service et l'installation s'effectuent via un maître IO-Link

Le système composé de bandes LED/lampes profilées à LED et d'un contrôleur avec interface IO-Link offre de nombreuses possibilités de signalisation d'états, de déroulements temporels ou de niveaux de remplissage.

La bande LED ou les luminaires profilés peuvent être paramétrés de manière très flexible via l'interface IO-Link intégrée dans le contrôleur. Ensuite, les combinaisons correspondantes (bande LED/contrôleur ou luminaires profilés/contrôleur) sont commandées soit via les cinq entrées numériques ou un signal analogique, soit intégrées dans un environnement IO-Link existant.

Cinq modes possibles sont disponibles pour un paramétrage individuel :

1. affichage d'état
2. segments
3. affichage du niveau de remplissage
4. compte à rebours
5. mode démo

Caractéristiques électriques

Exécution du raccordement électrique	Connecteur de câble M12
Courant assigné d'emploi	1600 mA
Puissance	19,2 W
Nombre de pôles	4
Classe de protection	III
Raccordement électrique	Connecteur de câble M12 4 pôles 1m

Propriétés mécaniques

Forme de construction	individuel
Rayon de courbure	15 mm
Largeur	10 mm
Hauteur	3 mm
Longueur du câble	1 m
Longueur	2500 mm
Type de montage	Surface de collage
Cycles de pliage	≥100 Zyklen
Indice de protection (IP)	IP50
Comportement de dispersion du pare-brise	clair
Matériau du boîtier	Kunststoff (PCB-Silikonguss)
Température ambiante	-20 - 50 °C
Dimensions	2500x10x3mm

Propriétés optiques

Nombre de LED	150
Sources lumineuses	LED
Type de lumière	RGB
Angle d'ouverture	180 °
Groupe à risque	1

Autres caractéristiques

Durée de vie nominale moyenne	50000 h
-------------------------------	---------

Classification

ETIM 8

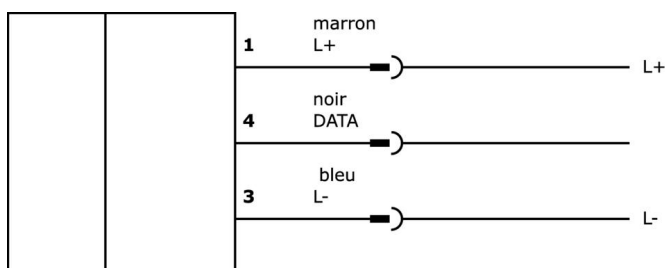
Autre

Groupe de produits IPF	190 Éclairage de la machine
Dimensions de l'emballage	149 x 124 x 28 mm
Poids brut	169 g
Numéro de tarif douanier	94054239
Numéro WEEE	40951076
Conforme à REACH	Oui
Conforme à la directive RoHS	Oui

Remarques importantes

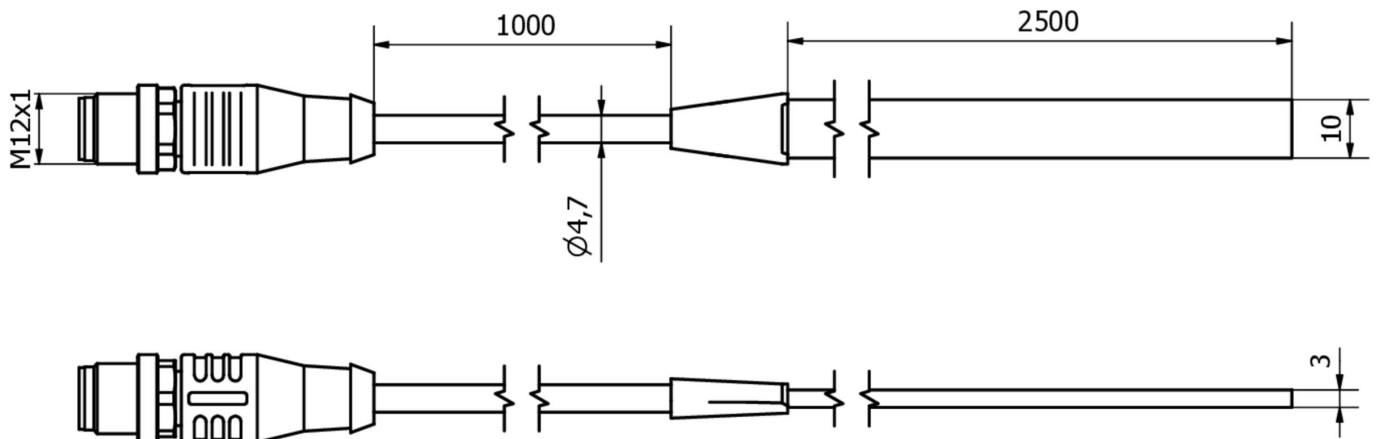
- /** Die Länge der Anschlussleitung des LED-Streifens darf 3 m nicht überschreiten.
- /** La masse de scellement de l'article contient des silicones.
- /** Empfindlich gegenüber elektrostatisher Entladung
- /** Pour le fonctionnement, il faut impérativement un contrôleur LED. Une alimentation directe en 24VDC entraîne la destruction du luminaire.

Schéma de connexion



ATTENTION : Connexion uniquement au contrôleur LED VY000009

Schéma d'encombrement




Extrait de la gamme d'accessoires

VK030F21




Câble de raccordement, 0,3m, prise M12 4 pôles coudée, prise M12 4 pôles droite, 4x0,34mm², 240V, IP67, résistant aux chaînes porte-câbles et à la torsion, huiles et fluides de coupe, domaine de soudure, sans silicone

VK030F25




Câble de raccordement, 0,3m, prise M12 4 pôles droit, prise M12 4 pôles droit, 4x0,34mm², PUR (polyuréthane), 240V, IP67, résistant aux chaînes porte-câbles et à la torsion, huiles et fluides de coupe, zone de soudure, sans silicone

VK030F28




Câble de raccordement, 0,3m, prise M12 5 pôles droit, prise M12 5 pôles droit, 5 conducteurs, PUR (polyuréthane), résistant aux chaînes porte-câbles et à la torsion, huiles et fluides de coupe, domaine de soudage, sans silicone

VK060F28



Câble de raccordement, 0,6m, prise M12 5 pôles droit, prise M12 5 pôles droit, 5 conducteurs, PUR (polyuréthane), résistant aux chaînes porte-câbles et à la torsion, huiles et fluides de coupe, domaine de soudage, sans silicone

AO000672



Profilé de gaine LED, gaine de protection en PVC pour profilés en aluminium avec rainure de 8mm, 14x17mm, naturel, vendu au mètre

VY000009



Boîtier de commande LED, 84x71x40mm, commande de bandes LED, IO-Link, analogique, numérique, connecteur M12

Vous trouverez d'autres accessoires sur notre site Internet



Montage

Le montage / l'installation ne doit être effectué que par un électricien spécialisé !



Élimination

Numéro WEEE selon § 6 alinéa 3 ElektroG : 40951076

Consignes de sécurité

/ Avant la mise en service, veuillez vous assurer que toutes les consignes de sécurité figurant éventuellement dans la documentation du produit ont été respectées.

/ En cas d'impact direct sur la sécurité des personnes, l'utilisation de ces produits est interdite.

/ Les systèmes d'éclairage à LED peuvent générer des rayonnements très intenses qui peuvent, le cas échéant, endommager les yeux en cas d'utilisation non conforme. Le fabricant ne peut pas être tenu responsable des dommages causés par une utilisation ou un raccordement non conforme.