

EY000002

Luci a LED • Striscia luminosa

Striscia LED, 10x3x2500mm, RGB, 19,2W, 150 LED, autoadesiva, funzionamento con controller VY000009, cavo con connettore M12 a 4 pin, lunghezza cavo 1m, IP50, stampaggio in plastica siliconica trasparente



/ Striscia LED RGB a più segmenti

Diverse modalità di funzionamento che consentono una parametrizzazione individuali. La messa in funzione e l'impostazione avvengono tramite un master IO-Link

Il sistema composto da strisce LED/luci profilate a LED e da un controller con interfaccia IO-Link offre numerose opzioni per la segnalazione di stati, sequenze temporali o livelli di riempimento.

Le strisce LED o le luci profilate possono essere parametrizzate in modo estremamente flessibile tramite l'interfaccia IO-Link integrata nel controller. Le combinazioni corrispondenti (striscia LED/regolatore o luci profilate/regolatore) vengono quindi controllate tramite i cinque ingressi digitali o un segnale analogico oppure integrate in un ambiente IO-Link esistente.

Per la parametrizzazione individuale sono disponibili cinque possibili modalità:

1. visualizzazione dello stato
2. segmenti
3. visualizzazione del livello
4. Conto alla rovescia
5. modalità demo

Proprietà elettriche

Progettazione del collegamento elettrico	Connettore per cavo M12
Corrente nominale di esercizio	1600 mA
Prestazioni	19,2 W
Numero di pali	4
Classe di protezione	III
Collegamento elettrico	Cavo con spina M12 a 4 pin 1m

Proprietà meccaniche

Design	individuale
Raggio di curvatura	15 mm
Larghezza	10 mm
Altezza	3 mm
Lunghezza del cavo	1 m
Lunghezza	2500 mm
Tipo di montaggio	Superficie adesiva
Cicli di piegatura	≥100 Zyklen
Classe di protezione (IP)	IP50
Comportamento di dispersione del parabrezza	chiaro
Materiale dell'alloggiamento	Plastica (stampaggio di silicone per PCB)
Temperatura ambiente	-20 - 50 °C
Dimensioni	2500x10x3mm

Proprietà ottiche

Numero di LED	150
Sorgente luminosa	LED
Tipo di luce	RGB
Angolo di apertura	180 °
Gruppo di rischio	1

Altre proprietà

Vita media nominale	50000 h
---------------------	---------

Classificazione

ETIM 8

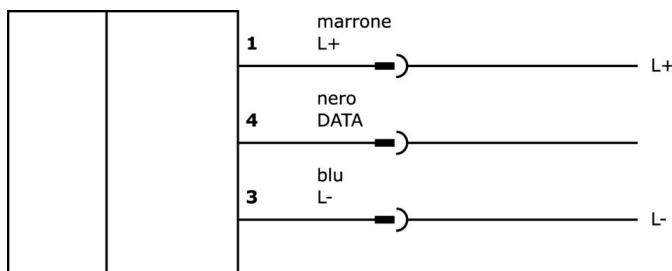
Ulteriori informazioni

Gruppo di prodotti IPF	190 Illuminazione della macchina
Dimensioni dell'imballaggio	149 x 124 x 28 mm
Peso lordo	169 g
Numero di tariffa doganale	94054239
Numero WEEE	40951076
Conforme a REACH	Sì
Conforme alla direttiva RoHS	Sì

Note importanti

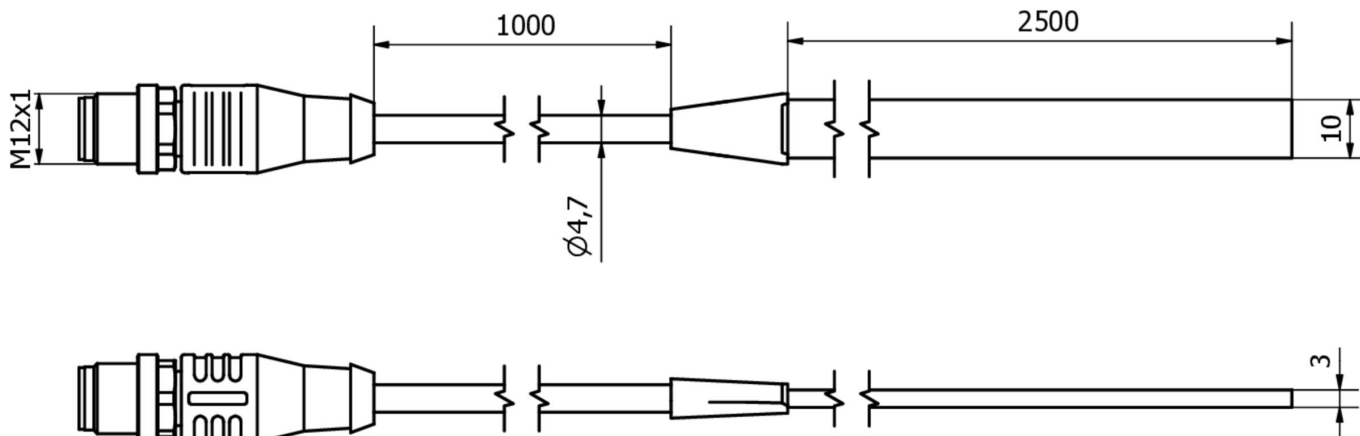
- / Die Länge der Anschlussleitung des LED-Streifens darf 3 m nicht überschreiten.
- / L'involucro dell'articolo contiene siliceni.
- / Empfindlich gegenüber elektrostatischer Entladung
- / Per il funzionamento è assolutamente necessario un controller per LED. Un'alimentazione diretta a 24 V CC distruggerà la luce.

Schema di collegamento



ATTENZIONE: Collegamento solo al controller LED VY000009

Disegno quotato



Estratto del programma di accessori

VK030F21

Cavo di collegamento, 0,3 m, presa M12 a 4 poli angolare, spina M12 a 4 poli diritta, 4x0,34 mm², 240 V, IP67, resistente alla catena di trascinamento e alla torsione, agli oli e ai lubrificanti di raffreddamento, area di saldatura, senza silicone

VK030F25

Cavo di collegamento, 0,3 m, presa M12 a 4 poli diritti, spina M12 a 4 poli diritti, 4x0,34 mm², PUR (poliuretano), 240 V, IP67, resistente alla catena di trascinamento e alla torsione, oli e lubrificanti di raffreddamento, area di saldatura, senza silicone

VK030F28

Cavo di collegamento, 0,3 m, presa M12 a 5 poli diritti, spina M12 a 5 poli diritti, a 5 conduttori, PUR (poliuretano), resistente alla catena di trascinamento e alla torsione, agli oli e ai lubrificanti di raffreddamento, area di saldatura, senza silicone

VK060F28

Cavo di collegamento, 0,6 m, presa M12 a 5 poli diritti, spina M12 a 5 poli diritti, a 5 conduttori, PUR (poliuretano), resistente alla catena di trascinamento e alla torsione, agli oli e ai lubrificanti di raffreddamento, area di saldatura, senza silicone

AO000672

Profilo guaina LED, guaina protettiva in PVC per profili in alluminio con scanalatura da 8 mm, 14x17 mm, naturale, venduto al metro

VY000009

Centralina LED, 84x71x40mm, controllo di strisce LED, IO-Link, analogico, digitale, connettore M12

Ulteriori accessori sono disponibili sulla nostra homepage



Installazione

L'installazione deve essere eseguita esclusivamente da un elettricista qualificato!



Smaltimento dei rifiuti

Numero RAEE secondo § 6 par. 3 ElektroG: 40951076

Istruzioni di sicurezza

/ Prima della messa in funzione, accertarsi che siano state rispettate tutte le indicazioni di sicurezza contenute nella documentazione del prodotto.

/ L'uso di questi prodotti è vietato se ha un impatto diretto sulla sicurezza personale.

/ I sistemi di illuminazione a LED possono generare radiazioni molto intense che, se utilizzate in modo improprio, possono danneggiare gli occhi. Il produttore non può essere ritenuto responsabile per i danni causati da un uso o da un collegamento improprio.