

EY000002

Światła LED • Pasek świetlny

Taśma LED, 10x3x2500mm, RGB, 19.2W, 150 diod LED, samoprzylepna, praca z kontrolerem VY000009, wtyczka kabla M12 4-pin, długość kabla 1m, IP50, plastikowa silikonowa listwa przezroczysta



/ Wielosegmentowa taśma LED RGB

Kilka trybów pracy umożliwiających indywidualną parametryzację przez IO-Link Uruchomienie i konfiguracja odbywa się za pośrednictwem mastera IO-Link

System składający się z taśm LED / światła profilowych LED i sterownika z interfejsem IO-Link oferuje wiele opcji sygnalizacji stanów, sekwencji czasowych lub poziomów wypełnienia.

Taśma LED lub światła profilowe mogą być parametryzowane w bardzo elastyczny sposób za pośrednictwem interfejsu IO-Link zintegrowanego ze sterownikiem. Odpowiednie kombinacje (taśma LED/sterownik lub światła profilowe/sterownik) są następnie sterowane za pomocą pięciu wejść cyfrowych lub sygnału analogowego lub zintegrowane z istniejącym środowiskiem IO-Link.

Dostępnych jest pięć możliwych trybów indywidualnej parametryzacji:

1. wyświetlanie stanu
2. segmenty
3. wyświetlanie poziomu
4. odliczanie
5. tryb demo

Właściwości elektryczne

Projekt połączenia elektrycznego	Złącze kablowe M12
Znamionowy prąd roboczy	1600 mA
Wydajność	19,2 W
Liczba biegunów	4
Klasa ochrony	III
Podłączenie elektryczne	Wtyczka kabla M12 4-pin 1m

Właściwości mechaniczne

Projekt	indywidualny
Promień gięcia	15 mm
Szerokość	10 mm
Wysokość	3 mm
Długość kabla	1 m
Długość	2500 mm
Typ montażu	Powierzchnia klejąca
Cykle gięcia	≥100 Zyklen
Klasa ochrony (IP)	IP50
Zachowanie podczas rozpraszania przedniej szyby	czysty
Materiał obudowy	Tworzywo sztuczne (formowanie silikonowe PCB)
Temperatura otoczenia	-20 - 50 °C
wymiary	2500x10x3mm

Właściwości optyczne

Liczba diod LED	150
Źródło światła	LED
Rodzaj światła	RGB
Kąt otwarcia	180 °
Grupa ryzyka	1

Inne właściwości

Średni znamionowy okres użytkowania	50000 h
-------------------------------------	---------

Klasyfikacja

ETIM 8

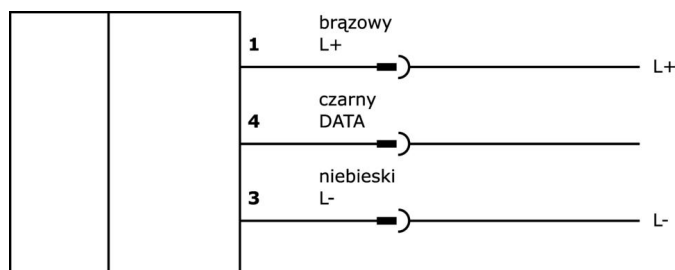
Więcej informacji

Grupa produktów IPF	190 Oświetlenie maszyny
Wymiary opakowania	149 x 124 x 28 mm
Masa brutto	169 g
Numer taryfy celnej	94054239
Numer WEEE	40951076
Zgodność z REACH	Tak
Zgodność z dyrektywą RoHS	Tak

Ważne uwagi

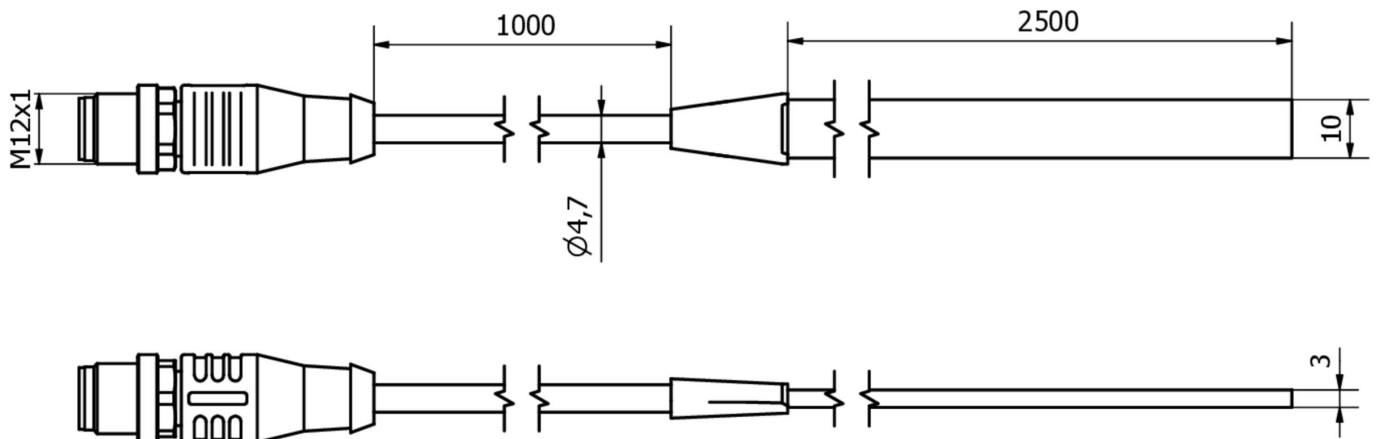
- / Die Länge der Anschlussleitung des LED-Streifens darf 3 m nicht überschreiten.
- / Masa zalewowa artykułu zawiera silikony
- / Empfindlich gegenüber elektrostatischer Entladung
- / Kontroler LED jest absolutnie niezbędny do działania. Bezpośrednie zasilanie napięciem 24VDC zniszczy światło.

Schemat połączeń



UWAGA: Podłączenie tylko do kontrolera LED VY000009

Rysunek wymiarowy



Fragment programu akcesoriów

VK030F21

Kabel połączeniowy, 0,3 m, gniazdo M12 4-stykowe kątowe, wtyczka M12 4-stykowa prosta, 4x0,34 mm², 240 V, IP67, odporny na łańcuch wleczonej i skręcanie, oleje i smary chłodzące, obszar spawania, bez silikonu

VK030F25

Kabel połączeniowy, 0,3 m, gniazdo M12 4-stykowe proste, wtyczka M12 4-stykowa prosta, 4x0,34 mm², PUR (poliuretan), 240 V, IP67, odporny na łańcuch wleczonej i skręcanie, oleje i smary chłodzące, obszar spawania, bez silikonu

VK030F28

Kabel połączeniowy, 0,3 m, gniazdo M12 5-stykowe proste, wtyczka M12 5-stykowa prosta, 5-żyłowy, PUR (poliuretan), odporny na łańcuch wleczonej i skręcanie, oleje i smary chłodzące, obszar spawania, bez silikonu

VK060F28

Kabel połączeniowy, 0,6 m, gniazdo M12 5-stykowe proste, wtyczka M12 5-stykowa prosta, 5-żyłowy, PUR (poliuretan), odporny na łańcuch wleczonej i skręcanie, oleje i smary chłodzące, obszar spawania, bez silikonu

AO000672

Profil osłonowy LED, przewód ochronny PVC do profili aluminiowych z rowkiem 8 mm, 14x17 mm, naturalny, na metry

VY000009

Skrzynka kontrolna LED, 84x71x40mm, sterowanie taśmami LED, IO-Link, analogowe, cyfrowe, złącze wtykowe M12

Więcej akcesoriów można znaleźć na naszej stronie internetowej



Instalacja

Instalacja może być przeprowadzona wyłącznie przez wykwalifikowanego elektryka!



Usuwanie odpadów

Numer WEEE zgodnie z § 6 ust. 3 ElektroG: 40951076

Instrukcje bezpieczeństwa

/ Przed uruchomieniem należy upewnić się, że przestrzegane są wszystkie instrukcje bezpieczeństwa zawarte w dokumentacji produktu.

/ Korzystanie z tych produktów jest zabronione, jeśli mają one bezpośredni wpływ na bezpieczeństwo osobiste.

/ Systemy oświetlenia LED mogą generować bardzo intensywne promieniowanie, które może uszkodzić oczy w przypadku niewłaściwego użytkowania. Producent nie ponosi odpowiedzialności za szkody spowodowane niewłaściwym użytkowaniem lub podłączeniem.