

EY000002

Luzes LED • Fita luminosa

Fita LED, 10x3x2500mm, RGB, 19,2W, 150 LEDs, autocolante, funcionamento com controlador VY000009, ficha de cabo M12 de 4 pinos, comprimento do cabo 1m, IP50, moldagem de silicone em plástico transparente



/ Fita de LED RGB multi-segmento

Vários modos de funcionamento que permitem uma parametrização individual através da colocação em funcionamento e a configuração são efectuadas através de um IO-Link

O sistema composto por tiras de LEDs/perfis de LEDs e um controlador com uma interface IO-Link oferece muitas opções para sinalizar estados, sequências de tempo ou níveis de enchimento.

As fitas de LED ou as luzes de perfil podem ser parametrizadas de forma altamente flexível através da interface IO-Link integrada no controlador. As combinações correspondentes (fita LED/controlador ou luzes de perfil/controlador) são depois controladas através das cinco entradas digitais ou de um sinal analógico ou integradas num ambiente IO-Link existente.

Estão disponíveis cinco modos possíveis para a parametrização individual:

1. Indicação de estado
2. segmentos
3. Indicação de nível
4. Contagem decrescente
5. modo de demonstração

Características eléctricas

Concepção da ligação eléctrica	Conector de cabo M12
Corrente operacional nominal	1600 mA
Potência	19,2 W
Número de postes	4
Classe de protecção	III
Ligação eléctrica	Ficha de cabo M12 de 4 pinos 1m

Características mecânicas

Tipo	individual
Raio de curvatura	15 mm
Largo	10 mm
Altura	3 mm
Comprimento do cabo	1 m
Comprimento	2500 mm
Tipo de montagem	Superfície adesiva
Ciclos de flexão	≥100 Zyklen
Classe de protecção (IP)	IP50
Comportamento de dispersão pára-brisas	claro
Material do invólucro	Plástico (moldagem de silicone PCB)
Temperatura ambiente	-20 - 50 °C
Dimensões	2500x10x3mm

Características ópticas

Número de LEDs	150
Iluminador	LED
Tipo de luz	RGB
Ângulo de abertura	180 °
Grupo de risco	1

Outras características

Vida útil nominal média	50000 h
-------------------------	---------

Classificação

ETIM 8

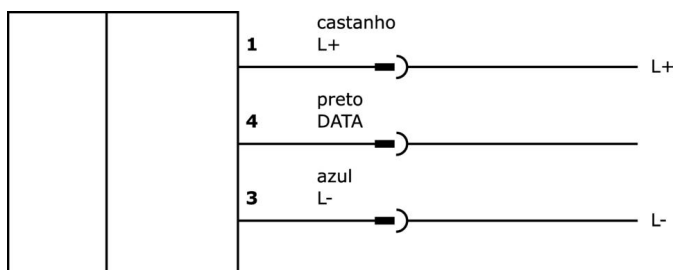
Mais

Grupo de produtos IPF	190 iluminações de máquinas
dimensões da embalagem	149 x 124 x 28 mm
Peso bruto	169 g
Número da pauta aduaneira	94054239
Número WEEE	40951076
Em conformidade com o REACH	Sim
Conformidade com RoHS	Sim

Notas importantes

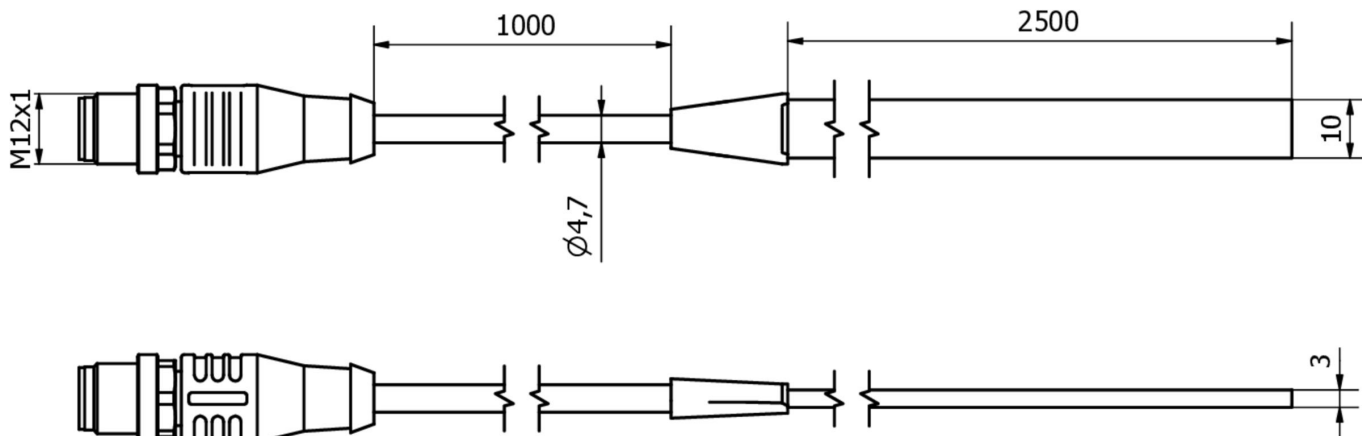
- / Die Länge der Anschlussleitung des LED-Streifens darf 3 m nicht überschreiten.
- / A massa de enchimento do artigo contém silicones
- / Empfindlich gegenüber elektrostatischer Entladung
- / É obrigatório um controlador LED para o funcionamento. Uma alimentação direta com 24VDC irá destruir a luminária.

Ligação



ATENÇÃO: Ligação apenas ao controlador LED VY000009

Desenho dimensional



Programa de acessórios de extracção

VK030F21

Cabo de ligação, 0,3m, tomada M12 de 4 pinos angular, ficha M12 de 4 pinos reta, 4x0,34mm², 240V, IP67, resistente à corrente de arrasto e à torção, óleos e lubrificantes de arrefecimento, área de soldadura, sem silicone

VK030F25

Cabo de ligação, 0,3m, tomada M12 de 4 pinos rectos, ficha M12 de 4 pinos rectos, 4x0,34mm², PUR (poliuretano), 240V, IP67, resistente a correntes de arrasto e à torção, óleos e lubrificantes de arrefecimento, área de soldadura, sem silicone

VK030F28

Cabo de ligação, 0,3 m, tomada M12 de 5 pinos rectos, ficha M12 de 5 pinos rectos, 5 condutores, PUR (poliuretano), resistente à corrente de arrasto e à torção, óleos e lubrificantes de arrefecimento, área de soldadura, sem silicone

VK060F28

Cabo de ligação, 0,6 m, tomada M12 de 5 pinos rectos, ficha M12 de 5 pinos rectos, 5 condutores, PUR (poliuretano), resistente à corrente de arrasto e à torção, óleos e lubrificantes de arrefecimento, área de soldadura, sem silicone

AO000672

Perfil de revestimento LED, conduta de protecção em PVC para perfis de alumínio com ranhura de 8 mm, 14x17 mm, natural, vendido ao metro

VY000009

Caixa de controlo de LED, 84x71x40mm, controlo de tiras de LED, IO-Link, analógico, digital, conector de ficha M12

Pode encontrar mais acessórios na nossa página inicial



Instalação

A montagem / instalação só pode ser efectuada por um electricista qualificado!



Eliminação

Número WEEE de acordo com § 6 para. 3 ElektroG: 40951076

Avisos de segurança

- / Antes da primeira utilização, certifique-se de que segue todas as instruções de segurança que possam ser fornecidas nas informações sobre o produto.
- / Nunca utilize estes dispositivos em aplicações em que a segurança de uma pessoa dependa da sua funcionalidade.
- / Os sistemas de iluminação LED podem gerar radiação UV intensa, que pode danificar os olhos em caso de utilização incorrecta. O fabricante não pode ser responsabilizado por danos que resultem de uma utilização ou ligação incorrecta.