

EZ150400

LED světla • Signálky

LED signální světlo, 140x15x8mm, vícebarevná LED, 1,44W, 22-28V DC, 4-pinový kabel 2m, IP67, hliník + PU směs



- / Velký úhel vyzářovaného paprsku
- / Ochrana proti přepólování

Tepelná ochrana proti přetížení Kompaktní provedení

Tato plochá stavová světla LED z této řady jsou vybavena vysoce kvalitními a účinnými diodami LED. Tato světla lze použít k vizualizaci procesů a stavů strojů pro obsluhu. Červenou, zelenou a modrou barvu lze generovat přímo ovládním jednotlivých barevných LED diod. Důmyslný tepelný management osvětlení zajišťuje maximální spolehlivost i v náročných průmyslových aplikacích. Light up je také vybaven tepelnou ochranou proti přetížení.

Elektrické vlastnosti

Provedení elektrické přípojky	Kabely
Jmenovitý provozní proud	60 mA
Výkon	1,44 W
Počet pinů	4
Třída ochrany	III
Provozní napětí (DC)	22 - 28 V
Regulovatelný jas	prostřednictvím šířkově pulzní modulace
Elektrické připojení	Koncový kabel 4pólový 2m
Provozní napětí	22-28 VDC

Mechanické vlastnosti

Design	Kvádr
Poloměr ohybu	21 mm
Šířka	15 mm
Šířka světelného pole	11 mm
Výška	8 mm
Délka kabelu	2 m
Skladovací teplota	0 - 40 °C
Délka	140 mm
Délka světelného pole	118 mm
Druh krytí (IP)	IP67
Rozptylové vlastnosti čelního skla	difuzní
Materiál krytu	Hliník
Materiál čelního skla	PUR zapouzdření
Okolní teplota	0 - 40 °C
rozměry	140x15x8 mm

Optické vlastnosti

Osvětlení	LED
Druh světla	Vícebarevný-LED
Úhel otvoru	120 °
Rizikové skupiny	0

Ostatní vlastnosti

Průměrná jmenovitá životnost	30000 h
Drsné podmínky prostředí	Ano

Klasifikace

ETIM 8

Další

Skupina produktů IPF	190 Osvětlení strojů
Rozměry balení	
Hrubá váha	
Číslo zboží	94054239
WEEE číslo	40951076
V souladu s POP	Ano
V souladu s REACH	Ano
V souladu s RoHS	Ano

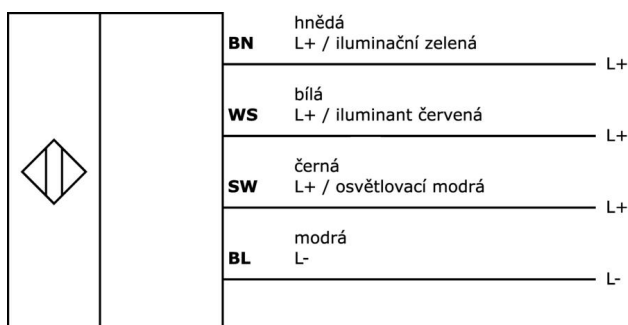
Důležité poznámky

/ Tato položka generuje teplo, což má přímý vliv na její životnost. Vytváření teploty lze snížit jeho montáží na teplovodivý povrch.

/ Tento výrobek není určen pro použití v prostředí obsahujícím olej nebo chladicí maziva!

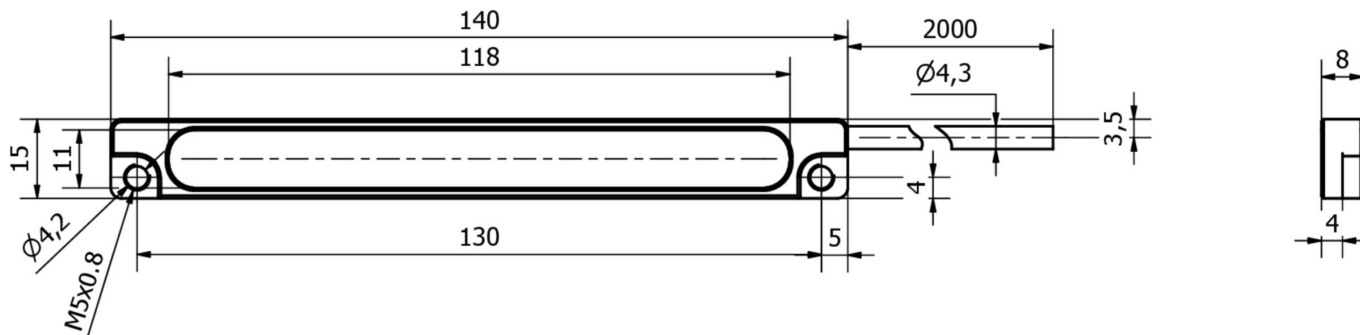
/ Tento výrobek není vhodný pro aplikace s třískovým odstřechem!

Přípojka



ws+bn = žlutá, sw+bn = azurová, ws+sw = purpurová , ws+bn+sw = bílá.

Rozměrový výkres



Výňatek z programu příslušenství

AE000031



Příslušenství Osvětlení, 2x
magnetické, Ø22mm, neodymové,
vnitřní závit M4, gumové

Další příslušenství najdete na našich domovských stránkách



Montáž

Montáž / instalaci smí provádět pouze kvalifikovaný elektrikář!



Likvidace

Číslo WEEE podle § 6 odst. 3 ElektroG:
40951076

Bezpečnostní pokyny

- /** Před uvedením do provozu prosím zkontrolujte, zda byly dodrženy veškeré bezpečnostní pokyny, které jsou případně uvedené v dokumentaci výrobku.
- /** Nikdy nepoužívejte tato zařízení v aplikacích, kde bezpečnost osob závisí na jejich funkčnosti.
- /** Systémy LED osvětlení mohou generovat intenzivní UV záření, které může při nesprávném použití poškodit oči. Výrobce nemůže nést odpovědnost za škody vzniklé v důsledku nesprávného použití či připojení.