

EZ150400

Lámparas LED • Lámparas indicadoras

Luz de señalización LED, 140x15x8mm, LED multicolor, 1,44W, 22-28V CC, cable 4 polos 2m, IP67, aluminio + encapsulado PU



- / gran ángulo de haz
- / Protección contra polaridad inversa

protección térmica contra sobrecargas diseño compacto

Estas luces de estado LED planas de la serie están equipadas con LED de alta calidad y eficiencia. Estas luces pueden utilizarse para visualizar los estados de los procesos y las máquinas para el operario. Los colores rojo, verde y azul pueden generarse directamente controlando los LED de color individuales. La sofisticada gestión térmica de la luz garantiza la máxima fiabilidad incluso en entornos industriales adversos. La luz también está equipada con protección térmica contra sobrecargas.

Datos eléctricos

Versión de la conexión eléctrica	Cable
Corriente de funcionamiento asignada	60 mA
Potencia	1,44 W
Número de polos	4
Clase de seguridad	III
Tensión de servicio (CC)	22 - 28 V
Luminosidad regulable	mediante modulación de anchura de impulsos
Conexión eléctrica	Cable 4 polos 2 m
Tensión de servicio	22-28VDC

Datos mecánicos

Diseño	Cubo
Radio de curvatura	21 mm
Ancho	15 mm
Ancho del campo luminoso	11 mm
Altura	8 mm
Longitud de cable	2 m
Temperatura de almacenamiento	0 - 40 °C
Longitud	140 mm
Longitud del campo luminoso	118 mm
Grado de protección (IP)	IP67
Dispersión de luz sobre cristal delantero	difuso
Material de la carcasa	Aluminio
Material del cristal delantero	encapsulado PUR
Temperatura ambiente	0 - 40 °C
dimensiones	140x15x8mm

Datos ópticos

Medios luminosos	LED
Tipo de luz	LED multicolor
Ángulo de apertura	120 °
Grupo de riesgo	0

Otros datos

Vida útil nominal media	30000 h
Condiciones ambientales adversas	Sí

Clasificación

ETIM 8

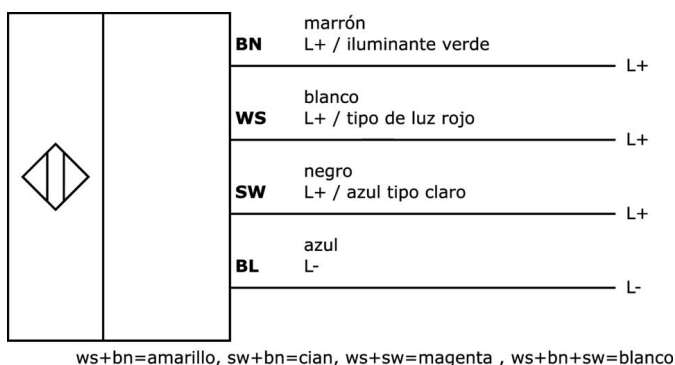
Más

Grupo de productos ipf	190 Iluminación para máquinas
dimensiones de embalaje	
Peso bruto	
Código arancelario	94054239
WEEE número	40951076
Conforme con POP	Sí
Conforme a REACH	Sí
Conforme a RoHS	Sí

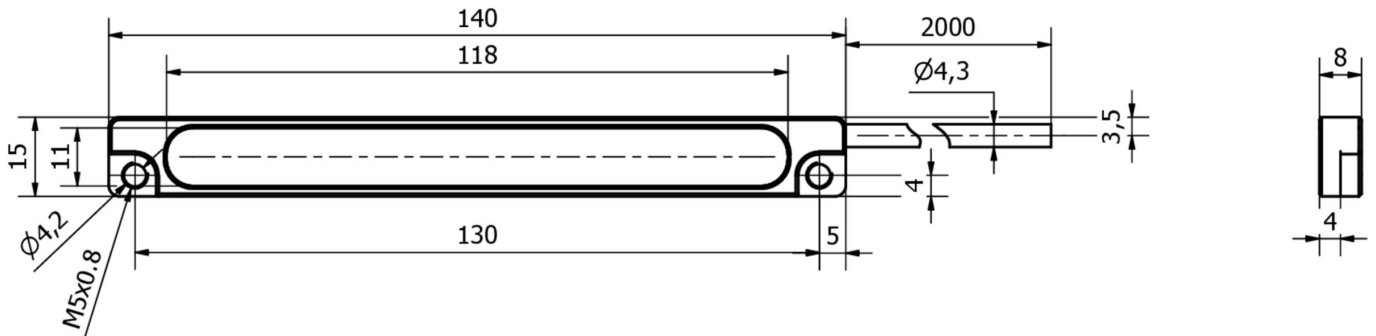
Notas importantes

- / Este elemento genera calor, lo que repercute directamente en su vida útil. La generación de temperatura puede reducirse montándolo sobre una superficie conductora del calor.
- / Este artículo no está diseñado para su uso en entornos que contengan aceite o lubricantes refrigerantes.
- / ¡Este artículo no es adecuado para aplicaciones de chip-shot!

Conexión

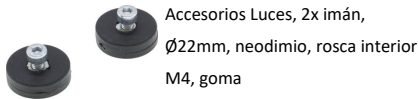


Dibujo acotado



Extracto del programa de accesorios

AE000031



Accesorios Luces, 2x imán,
Ø22mm, neodimio, rosca interior
M4, goma

Encontrará más accesorios en nuestra página web



Montaje

El montaje/la instalación solo debe ser llevado a cabo por electricistas cualificados.



Eliminación de residuos

Número WEEE según § 6 párrafo 3 ElektroG:
40951076

Indicaciones de seguridad

- / Antes de la puesta en marcha, asegúrese de que se han respetado todas las indicaciones de seguridad indicadas en la documentación del producto.
- / El uso de estos productos está prohibido si tienen un efecto directo en la seguridad de las personas.
- / Los sistemas de iluminación LED pueden emitir una radiación muy intensa que puede dañar los ojos si no se utilizan correctamente. El fabricante no se hace responsable de los daños causados por un uso o conexión inapropiados.