

## EZ150400

### Lampes à LED • Lampes de signalisation

Lampe de signalisation à LED, 140x15x8mm, LED multicolore, 1,44W, 22-28V DC, câble 4 pôles 2m, IP67, aluminium + PU moulé



- / Grand angle de rayonnement
- / Protection contre l'inversion de polarité

### Protection thermique contre les surcharges Forme compacte

Ces lampes d'état à LED plates de la série sont équipées de LED efficaces et de haute qualité. Ces lampes permettent à l'opérateur de visualiser les états des processus et des machines. Les couleurs rouge, verte et bleue peuvent être générées directement par la commande des différentes LED de couleur. Grâce à la gestion thermique sophistiquée du luminaire, une fiabilité maximale est garantie, même dans des conditions industrielles difficiles. De plus, le luminaire est équipé d'une protection thermique contre les surcharges.

#### Caractéristiques électriques

Exécution du raccordement électrique	Câble
Courant assigné d'emploi	60 mA
Puissance	1,44 W
Nombre de pôles	4
Classe de protection	III
Tension de fonctionnement (DC)	22 - 28 V
Luminosité réglable	par modulation de largeur d'impulsion
Raccordement électrique	Câble 4 pôles 2m
Tension de service	22-28VDC

#### Propriétés mécaniques

Forme de construction	Parallélepipède rectangle
Rayon de courbure	21 mm
Largeur	15 mm
Largeur du champ lumineux	11 mm
Hauteur	8 mm
Longueur du câble	2 m
Température de stockage	0 - 40 °C
Longueur	140 mm
Longueur du champ lumineux	118 mm
Indice de protection (IP)	IP67
Comportement de dispersion du pare-brise	diffus
Matériau du boîtier	Aluminium
Matériau du pare-brise	Enrobage PUR
Température ambiante	0 - 40 °C
Dimensions	140x15x8mm

**Propriétés optiques**

Sources lumineuses	LED
Type de lumière	LED multicolore
Angle d'ouverture	120 °
Groupe à risque	0

**Autres caractéristiques**

Durée de vie nominale moyenne	30000 h
Environnement rude	Oui

**Classification**

ETIM 8
--------

**Autre**

Groupe de produits IPF	190 Éclairage de la machine
Dimensions de l'emballage	
Poids brut	
Numéro de tarif douanier	94054239
Numéro WEEE	40951076
Conforme au POP	Oui
Conforme à REACH	Oui
Conforme à la directive RoHS	Oui

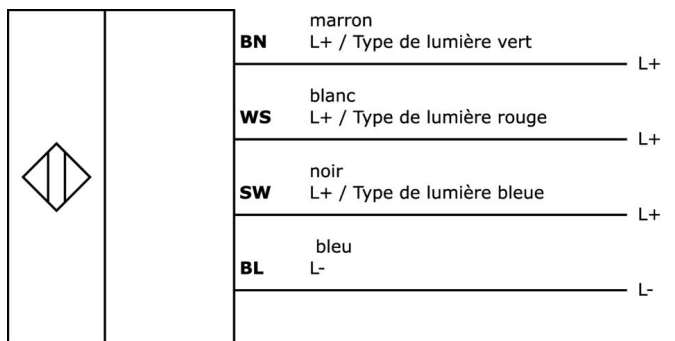
**Remarques importantes**

*/ Cet article génère de la chaleur, ce qui a une influence directe sur sa durée de vie. La température générée peut être réduite en le montant sur une surface conductrice de chaleur.*

*/ Cet article n'est pas prévu pour être utilisé dans des environnements contenant de l'huile ou du liquide de refroidissement !*

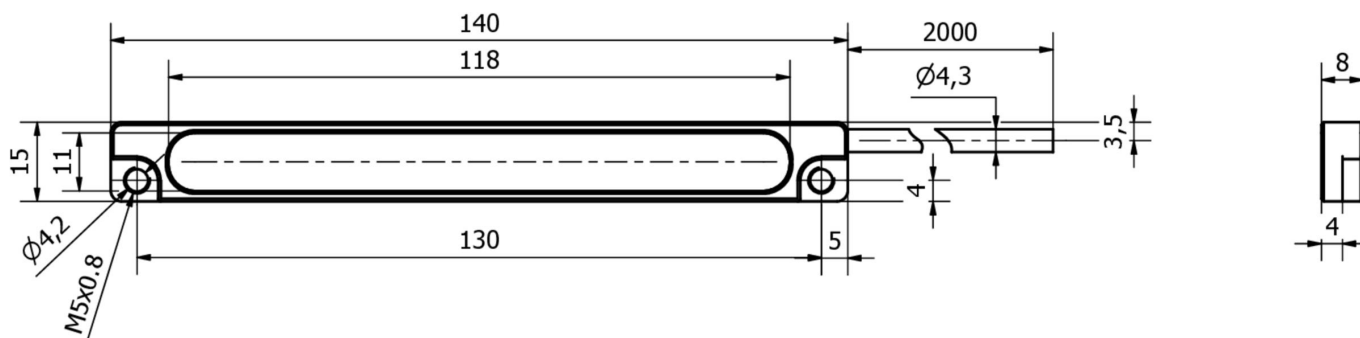
*/ Cet article n'est pas adapté aux applications avec des projections de copeaux !*

**Schéma de connexion**



ws+bn=jaune, sw+bn=cyan, ws+sw=magenta , ws+bn+sw=blanc

**Schéma d'encombrement**



**Extrait de la gamme d'accessoires**

**AE000031**



Accessoires pour luminaires, 2x  
aimant,  $\varnothing 22\text{mm}$ , néodyme,  
filetage femelle M4, caoutchouc

**Vous trouverez d'autres accessoires sur notre site Internet**



**Montage**

Le montage / l'installation ne doit être effectué que par un électricien spécialisé !



**Élimination**

Numéro WEEE selon § 6 alinéa 3 ElektroG :  
40951076

**Consignes de sécurité**

- / Avant la mise en service, veuillez vous assurer que toutes les consignes de sécurité figurant éventuellement dans la documentation du produit ont été respectées.
- / En cas d'impact direct sur la sécurité des personnes, l'utilisation de ces produits est interdite.
- / Les systèmes d'éclairage à LED peuvent générer des rayonnements très intenses qui peuvent, le cas échéant, endommager les yeux en cas d'utilisation non conforme. Le fabricant ne peut pas être tenu responsable des dommages causés par une utilisation ou un raccordement non conforme.