

EZ150400

Luzes LED • Luzes de sinalização

Luz de sinalização LED, 140x15x8mm, LED multi-cor, 1.44W, 22-28V DC, cabo 4-pinos 2m, IP67, alumínio + encapsulamento PU



- / Grande ângulo do feixe emitido
- / Proteção contra inversão de polaridade

Protecção contra sobrecarga térmica Design compacto

Estas luzes de estado LED planas da série estão equipadas com LEDs de alta qualidade e eficiência. Com estas luzes, o operador pode visualizar o estado do processo e da máquina. As cores vermelha, verde e azul podem ser geradas diretamente através do controlo dos LEDs de cor individuais. A gestão térmica sofisticada da luminária garante a máxima fiabilidade mesmo em ambientes industriais adversos. A luminária está também equipada com protecção térmica contra sobrecargas.

Características eléctricas

| | |
|--------------------------------|---|
| Concepção da ligação eléctrica | Cabo |
| Corrente operacional nominal | 60 mA |
| Potência | 1,44 W |
| Número de postes | 4 |
| Classe de protecção | III |
| Tensão de funcionamento (DC) | 22 - 28 V |
| Brilho ajustável | através de modulação por largura de impulso |
| Ligação eléctrica | Cabo 4 pólos 2m |
| Tensão de funcionamento | 22-28VDC |

Características mecânicas

| | |
|--|---------------|
| Tipo | Cubóide |
| Raio de curvatura | 21 mm |
| Largo | 15 mm |
| Largura do campo iluminado | 11 mm |
| Altura | 8 mm |
| Comprimento do cabo | 2 m |
| Temperatura de armazenamento | 0 - 40 °C |
| Comprimento | 140 mm |
| Comprimento do campo de luz | 118 mm |
| Classe de protecção (IP) | IP67 |
| Comportamento de dispersão pára-brisas | difuso |
| Material do invólucro | Alumínio |
| Material do pára-brisas | Betumação PUR |
| Temperatura ambiente | 0 - 40 °C |
| Dimensões | 140x15x8mm |

Características ópticas

| | |
|--------------------|-------------------|
| Iluminador | LED |
| Tipo de luz | LED multicolorido |
| Ângulo de abertura | 120 ° |
| Grupo de risco | 0 |

Outras características

| | |
|-------------------------------|---------|
| Vida útil nominal média | 30000 h |
| Condições ambientais adversas | Sim |

Classificação

| |
|--------|
| ETIM 8 |
|--------|

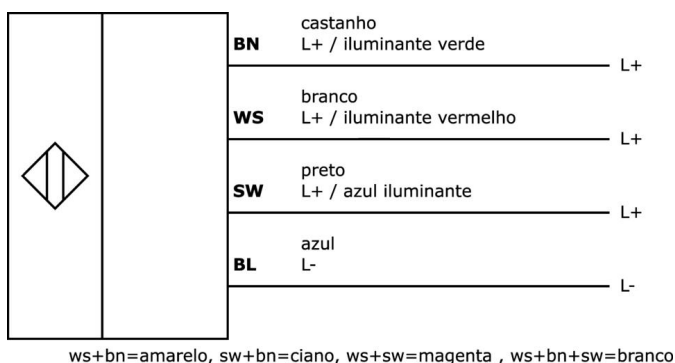
Mais

| | |
|--|-----------------------------|
| Grupo de produtos IPF dimensões da embalagem | 190 iluminações de máquinas |
| Peso bruto | |
| Número da pauta aduaneira | 94054239 |
| Número WEEE | 40951076 |
| Compatível com POP | Sim |
| Em conformidade com o REACH | Sim |
| Conformidade com RoHS | Sim |

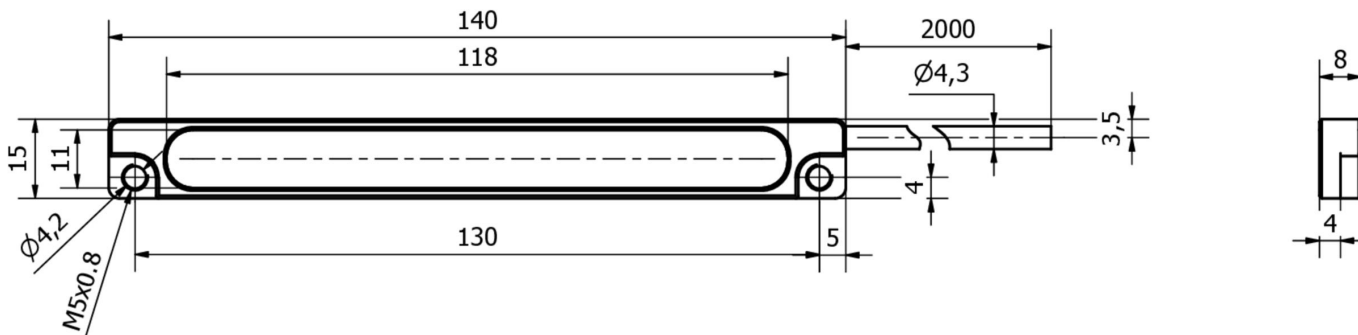
Notas importantes

- / Este artigo gera calor, o que tem uma influência directa na sua vida útil. O desenvolvimento da temperatura pode ser reduzido se for montado numa superfície condutora de calor.
- / Este artigo não se destina a ser utilizado em ambientes que contenham óleo e lubrificantes de refrigeração!
- / Este artigo não é adequado para aplicações com revestimento de aparas!

Ligação

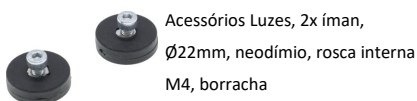


Desenho dimensional



Programa de acessórios de extracção

AE000031



Acessórios Luzes, 2x íman,
 Ø22mm, neodímio, rosca interna
 M4, borracha

Pode encontrar mais acessórios na nossa página inicial



Instalação

A montagem / instalação só pode ser efectuada por um electricista qualificado!



Eliminação

Número WEEE de acordo com § 6 para. 3
 ElektroG: 40951076

Avisos de segurança

- /** Antes da primeira utilização, certifique-se de que segue todas as instruções de segurança que possam ser fornecidas nas informações sobre o produto.
- /** Nunca utilize estes dispositivos em aplicações em que a segurança de uma pessoa dependa da sua funcionalidade.
- /** Os sistemas de iluminação LED podem gerar radiação UV intensa, que pode danificar os olhos em caso de utilização incorrecta. O fabricante não pode ser responsabilizado por danos que resultem de uma utilização ou ligação incorrecta.