

EZ150400

LED灯 • 信号灯

LED 信号灯, 140x15x8mm, 多色 LED, 1.44W, 22-28V DC, 电缆 4 针 2 米, IP67, 铝 + PU 封装

- / 大光束角
- / 反极性保护



热过载保护 紧凑型设计

这些平面 LED 状态灯系列配备了高质量、高效率的 LED。这些灯可用于为操作员显示过程和机器状态。通过控制单色 LED, 可直接生成红、绿、蓝三种颜色。即使在恶劣的工业环境中, 该灯精密的热管理也能确保最大的可靠性。该灯还配备了热过载保护装置。

电气特性

电气连接的类型	电缆
额定工作电流	60 毫安
权力	1.44 W
引脚数量	4
保护等级	三
工作电压 (DC)	22 - 28 V
可调节亮度	通过脉冲宽度调制
电气连接	4 芯电缆 2 米
工作电压	22-28VDC

机械特征

设计	长方体
弯曲半径	21 mm
宽度	15 mm
光场宽度	11 mm
高度	8 mm
电缆长度	2 m
储存温度	0 - 40 °C
长度	140 mm
光场长度	118 mm
保护程度 (IP)	IP67
前面的屏幕散射行为	弥漫性
外壳材料	铝合金
前面的屏幕材料	聚氨酯灌浆
环境温度	0 - 40 °C
尺寸	140x15x8mm

光学特征

灯具	LED
光源	多色LED
光束扩散的角度	120 °
风险组	0

其他特点

平均名义服务年限	30000 h
恶劣的环境条件	是

种类

ETIM 8

更多

IPF产品组	190个机器照明
包装尺寸	
总重量	
海关税号	94054239
WEEE编号	40951076
符合POP要求	是
适应性强	是
符合RoHS标准	是

重要说明

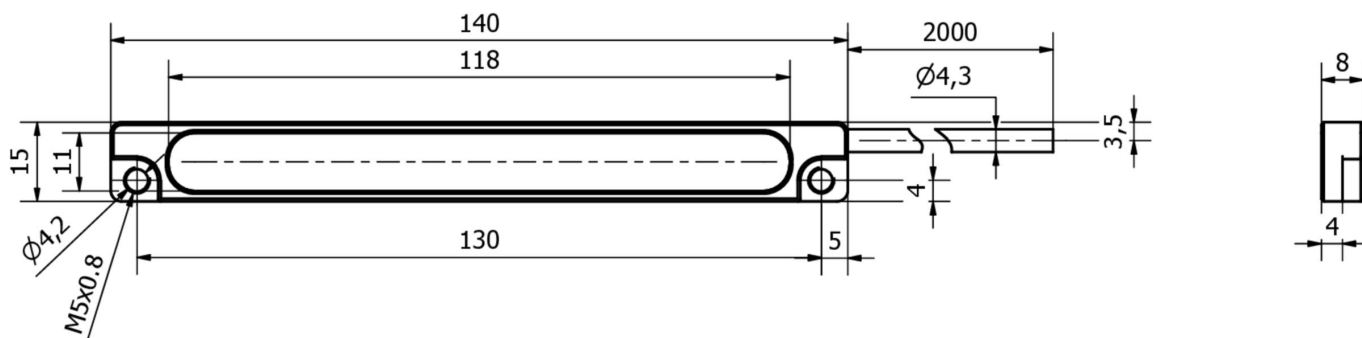
- ! 本产品会产生热量，直接影响其使用寿命。将其安装在导热表面可降低发热量。
- ! 本产品不适用于含油或冷却润滑剂的环境！
- ! 本产品不适用于切屑喷射应用！

连接



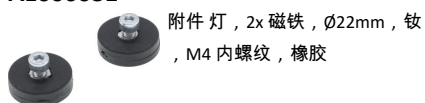
WS+BN=Yellow, SW+BN=Yyan, WS+sw=Magenta , WS+BN+sw=White

尺寸图



摘录配件方案

AE000031



您可以在我们的主页上找到更多配件



安装
 安装工作只能由合格的电工来完成!



废弃处理
 根据第 6 条第 3 款 ElektroG 规定的 WEEE
 编号 : 40951076

安全警告

- / 在初始操作之前, 请确保遵循产品信息中可能提供的所有安全说明。
- / 切勿在人的安全取决于其功能的应用中使用这些设备。
- / LED照明系统可以产生强烈的紫外线辐射, 在使用不当的情况下会损害眼睛。制造商对因使用或连接不当造成的损害不负责任。