

EZ180420

LED-Leuchten • Signalleuchten

LED Signalleuchte, M18x1 69lang, Mehrfarben-LED, 12-30V DC, M12-Stecker 4polig, IP65, VA

Inklusive Mutter

/VA-Gehäuse



Statusanzeige 360° Kompakte Bauform

Signalleuchten, auch als Kontrollleuchten bezeichnet, sind visuelle Indikatoren, die Informationen über den Zustand von Geräten oder Systemen vermitteln. Durch verschiedene Farben und Muster wie Blinken oder Leuchten können sie bestimmte Meldungen oder Warnungen signalisieren. Eine hohe Schutzart sowie das Edelstahlgehäuse sorgen hierbei für eine sichere Signalgebung.

Elektrische Eigenschaften

Ausführung des elektrischen Anschlusses	Steckverbinder M12
Polzahl	4
Schutzklasse	III
Betriebsspannung (DC)	12 - 30 V
Signalfarbe	Blau Cyan Gelb Grün Magenta Rot Weiß
Elektrischer Anschluss	Steckverbinder M12 4polig
Betriebsspannung	12-30VDC

Mechanische Eigenschaften

Bauform	Zylinder, Gewinde
Durchmesser	18 mm
Gewindesteigung	1 mm
Länge	69 mm
Schutzart (IP)	IP65
Streuverhalten Frontscheibe	diffus
Werkstoff des Gehäuses	Edelstahl 1.4305
Werkstoff der Frontscheibe	Polymethylmethacrylat
Gewindemaß	M18
Umgebungstemperatur	-20 - 50 °C
Abmessungen	M18x1, 69mm lang

Optische Eigenschaften

Anzahl der LEDs	3
Leuchtmittel	LED
Lichtart	Mehrfarben-LED
Signalfarbe	Blau Cyan Gelb Grün Magenta Rot Weiß
Risikogruppe (photobiologische Sicherheit)	0

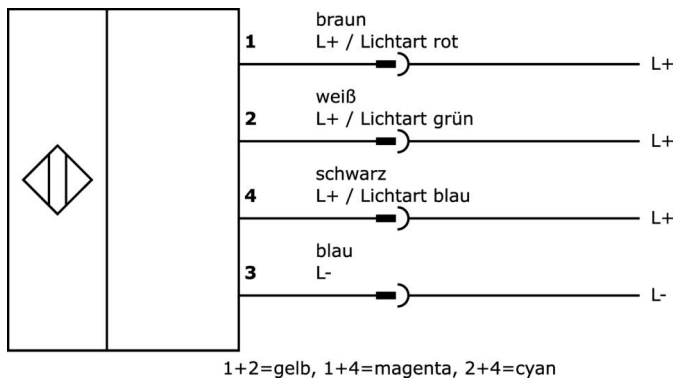
Klassifizierung

ETIM 8	EC000348 Maschinen- und Werkbankleuchte
--------	---

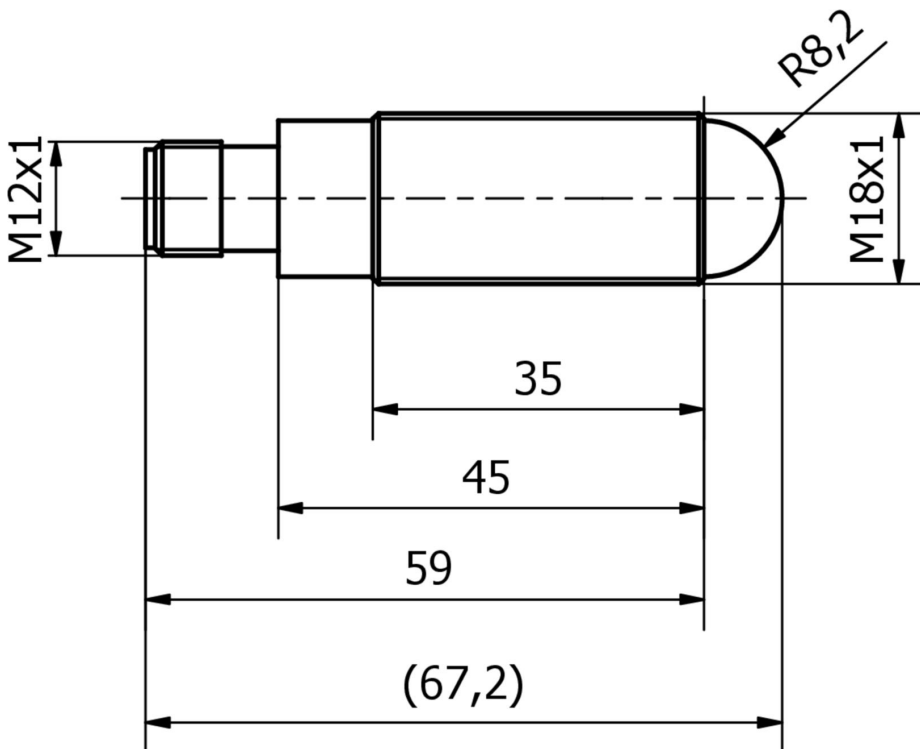
Weiteres

IPF Produktgruppe	190 Maschinenbeleuchtung
Verpackungsmaße	123 x 77 x 25 mm
Bruttogewicht	71 g
Zolltarifnummer	94054239
WEEE-Nummer	40951076
REACH-konform	Ja
RoHS konform	Ja

Anschlussbild



Massbild



Auszug Zubehörprogramm

AY000025



Zubehör, Sechskantmutter, M12x1, Schlüsselweite 17mm, Messing vernickelt

AY000032



Zubehör Sensor, Ø12mm, Aluminium, für Sensor 12mm, für Wandmontage, Schraubbefestigung

NG400501



Gleichstromversorgung, 1-phasig, 125x114x40mm, 24-28V, 5A, 90-264V AC 50Hz, 90-264V AC 60Hz, 127-370V DC, Schraubanschluss, IP20, Aluminium, Stabilisiert, Ausgangsspannung getaktet

VK000041



Adaptierung, M12 Dose 4polig gerade, M8 Stecker 4polig gerade, 24V, -25-85°C, IP67, Öle und Kühlschmiermittel, Schweißbereich

AY000159



Zubehör Sensor, Montagerohr, Ø12mm 200lang, Aluminium anodisiert/eloxiert

VK200321



Anschlussleitung, 2m, M12 Dose 4polig abgewinkelt, freies Leitungsende, 4x0,34mm², PUR (Polyurethan), Ø4,7mm, 250V, -40-90°C, IP67, Schleppketten- und torsionsfähig, Öle und Kühlschmiermittel, Schweißbereich, Silikonfrei

VK200325



Anschlussleitung, 2m, M12 Dose 4polig gerade, freies Leitungsende, 4x0,34mm², PUR (Polyurethan), Ø4,7mm, 250V, -40-90°C, IP67, Schleppketten- und torsionsfähig, Öle und Kühlschmiermittel, Schweißbereich, Silikonfrei

VK003020



Kabeldose, abgewinkelt, Selbstkonfektionierbar, Schraubanschluss, Ø3-6,5mm, 4A, 240V, -25-90°C, M12 Dose 4polig, IP67, PBT

VK003024



Kabeldose, gerade, Selbstkonfektionierbar, Schraubanschluss, Ø3-6,5mm, 4A, 240V, -25-90°C, M12 Dose 4polig, IP67, PBT

Weiteres Zubehör finden Sie auf unserer Homepage



Einbau

Einbau / Installation darf nur durch eine Elektrofachkraft erfolgen!



Entsorgung

WEEE-Nummer gemäß § 6 Abs. 3 ElektroG: 40951076

Sicherheitshinweise

/ Bitte vergewissern Sie sich vor Inbetriebnahme, dass alle ggf. in der Produktdokumentation aufgeführten Sicherheitshinweise beachtet wurden.

/ Bei direkter Auswirkung auf die Personensicherheit ist die Anwendung dieser Produkte untersagt.

/ LED-Lichtsysteme können sehr intensive Strahlung erzeugen, die bei unsachgemäßer Verwendung ggf. die Augen schädigen kann. Für Schäden, die durch unsachgemäßen Gebrauch oder Anschluss entstehen, kann der Hersteller nicht verantwortlich gemacht werden.