

## EZ180420

### Luzes LED • Luzes de sinalização

Luz de sinalização LED, M18x1 69lang, LED multicolor, 12-30V DC, ficha M12 de 4 pinos, IP65, VA

incluindo Mãe

/ Habitação VA



### Visualização do estado a 360° Design compacto

As luzes de sinalização, também conhecidas como luzes indicadoras, são indicadores visuais que fornecem informações sobre o estado de dispositivos ou sistemas. Podem sinalizar determinadas mensagens ou avisos utilizando diferentes cores e padrões, como o piscar ou o brilho. Um elevado grau de proteção e a caixa em aço inoxidável garantem uma sinalização segura.

#### Características eléctricas

Concepção da ligação eléctrica	Conector M12
Número de postes	4
Classe de protecção	III
Tensão de funcionamento (DC)	12 - 30 V
Cor do sinal	Azul   Ciano   Amarelo   Verde   Magenta   Vermelho   Branco
Ligação eléctrica	Conector de ficha M12 de 4 pinos
Tensão de funcionamento	12-30VDC

#### Características mecânicas

Tipo	Cilindro, rosca
Diâmetro	18 mm
Passo de linha	1 mm
Comprimento	69 mm
Classe de protecção (IP)	IP65
Comportamento de dispersão pára-brisas	difuso
Material do invólucro	Aço inoxidável 1.4305
Material do pára-brisas	Polimetacrilato de metilo
Dimensão da rosca	M18
Temperatura ambiente	-20 - 50 °C
Dimensões	M18x1, 69 mm de comprimento

**Características ópticas**

Número de LEDs	3
Iluminador	LED
Tipo de luz	LED multicolorido
Cor do sinal	Azul   Ciano   Amarelo   Verde   Magenta   Vermelho   Branco
Grupo de risco	0

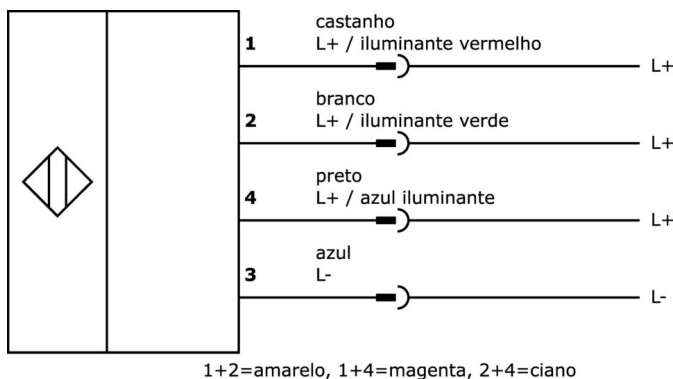
**Classificação**

ETIM 8	EC000348 Luz para máquinas e bancadas de trabalho
--------	---

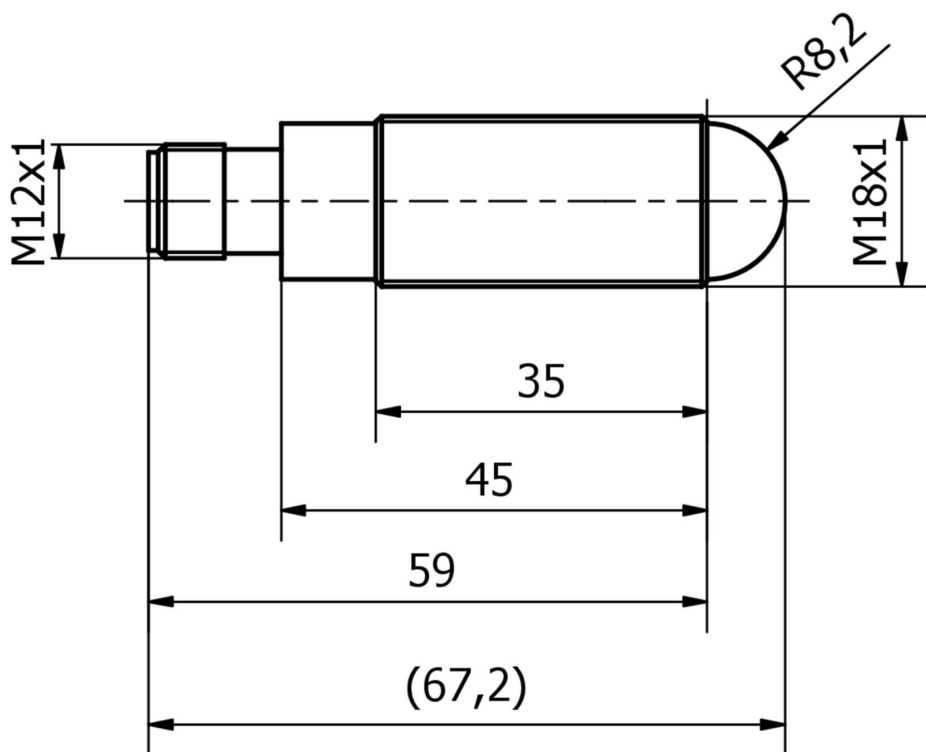
**Mais**

Grupo de produtos IPF	190 iluminações de máquinas
dimensões da embalagem	123 x 77 x 25 mm
Peso bruto	71 g
Número da pauta aduaneira	94054239
Número WEEE	40951076
Em conformidade com o REACH	Sim
Conformidade com RoHS	Sim

**Ligação**



Desenho dimensional



**Programa de acessórios de extracção**

**AY000025**



acessórios, Porca sextavada, M12x1, Tamanho da chave 17mm, Latão Niquelado

**AY000032**



acessórios sensor, Ø12mm, Alumínio, Para sensor 12mm, para Fixação na parede, Fixação com parafusos

**NG400501**



Fonte de alimentação CC, monofásica, 125x114x40mm, 24-28V, 5A, 90-264V CA 50Hz, 90-264V CA 60Hz, 127-370V CC, ligação de parafuso, IP20, alumínio, estabilizada, tensão de saída temporizada

**VK000041**



Adaptação, M12 fêmea (tomada) 4 pinos rectos, M8 macho (conector) 4 pinos rectos, 24V, -25-85°C, IP67, Óleo e lubrificantes de arrefecimento, Zona de soldadura

**AY000159**



Acessórios do sensor, tubo de montagem, Ø12mm 200long, alumínio anodizado/anodizado

**VK200321**



Cabo de ligação, 2m, M12 Fêmea (tomada) 4pinos Angular, Extremidade do condutor livre, 4x0,34mm<sup>2</sup>, PUR (Poliuretano), Ø4,7mm, 250V, -40-90°C, IP67, Adequado para corrente de arrasto e resistente à torção, Lubrificantes de óleo e de arrefecimento, Zona de soldadura, Sem silicone

**VK200325**



Cabo de ligação, 2m, M12 Fêmea (tomada) 4pinos Reto, Extremidade do condutor livre, 4x0,34mm<sup>2</sup>, PUR (Poliuretano), Ø4,7mm, 250V, -40-90°C, IP67, Adequado para corrente de arrasto e resistente à torção, Lubrificantes de óleo e de arrefecimento, Área de soldadura, Sem silicone

**VK003020**



Tomada de cabo, angular, auto-montagem, ligação de parafuso, Ø3-6,5mm, 4A, 240V, -25-90°C, tomada M12 de 4 pinos, IP67, PBT

**VK003024**



Tomada de cabo, recta, adequada para auto-montagem, ligação de parafuso, Ø3-6,5mm, 4A, 240V, -25-90°C, M12 fêmea (tomada) 4 pinos, IP67, PBT

Pode encontrar mais acessórios na nossa página inicial



**Instalação**

A montagem / instalação só pode ser efectuada por um electricista qualificado!



**Eliminação**

Número WEEE de acordo com § 6 para. 3 ElektroG: 40951076

**Avisos de segurança**

/ Antes da primeira utilização, certifique-se de que segue todas as instruções de segurança que possam ser fornecidas nas informações sobre o produto.

/ Nunca utilize estes dispositivos em aplicações em que a segurança de uma pessoa dependa da sua funcionalidade.

/ Os sistemas de iluminação LED podem gerar radiação UV intensa, que pode danificar os olhos em caso de utilização incorrecta. O fabricante não pode ser responsabilizado por danos que resultem de uma utilização ou ligação incorrecta.