

## EZ250320

### Lampes à LED • Lampes de signalisation

Lampe de signalisation LED, 279x110x40mm, LED multicolore, 13W, 18-28V DC, avec générateur de signal, prise M12 8 pôles, IP54, aluminium+plastique, aimant de fixation

- / fixation magnétique et à vis
- / Signal d'avertissement sonore



### 5 segments lumineux de couleurs différentes pouvant être commandés séparément Programmable

Les luminaires à LED sont nécessaires dans presque tous les secteurs industriels. Un éclairage adapté à chaque poste de travail assure une meilleure visibilité, améliore la qualité de fabrication, augmente la sécurité au travail et permet en outre d'économiser des coûts énergétiques. La longue durée de vie, indépendante des cycles de commutation, réduit les frais d'entretien et augmente la disponibilité. Les luminaires à LED sont utilisés pour éclairer les postes de travail, les zones de travail des machines, les armoires électriques et de nombreux autres domaines d'application.

#### Caractéristiques électriques

Exécution du raccordement électrique	Connecteur M12
Courant assigné d'emploi	520 mA
Puissance	13 W
Nombre de pôles	8
Classe de protection	III
Version de l'avertisseur sonore	Buzzer (90dB)
Tension de fonctionnement (DC)	18 - 28 V
Couleur de signalisation	Bleu   Jaune   Vert   Magenta   Orange   Rouge   Blanc
Raccordement électrique	Connecteur M12 8 pôles
Tension de service	18-28VDC

#### Propriétés mécaniques

Forme de construction	Parallélépipède rectangle
Largeur	40 mm
Hauteur	279 mm
Longueur	110 mm
Type de montage	Support magnétique
Indice de protection (IP)	IP54
Comportement de dispersion du pare-brise	diffus
Matériau du boîtier	Aluminium
Matériau du pare-brise	Polycarbonate
Température ambiante	-20 - 40 °C
Dimensions	110x40x279mm

**Propriétés optiques**

Sources lumineuses	LED
Type de lumière	LED multicolore
Couleur de signalisation	Bleu   Jaune   Vert   Magenta   Orange   Rouge   Blanc
Groupe à risque	0

**Autres caractéristiques**

Nombre de segments	5
--------------------	---

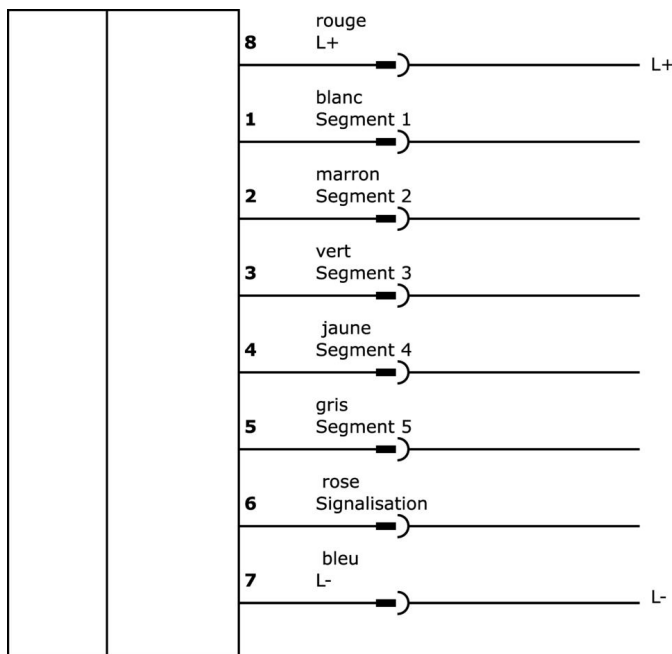
**Classification**

ETIM 8	EC000348 Lampe de machine et d'établi
--------	---------------------------------------

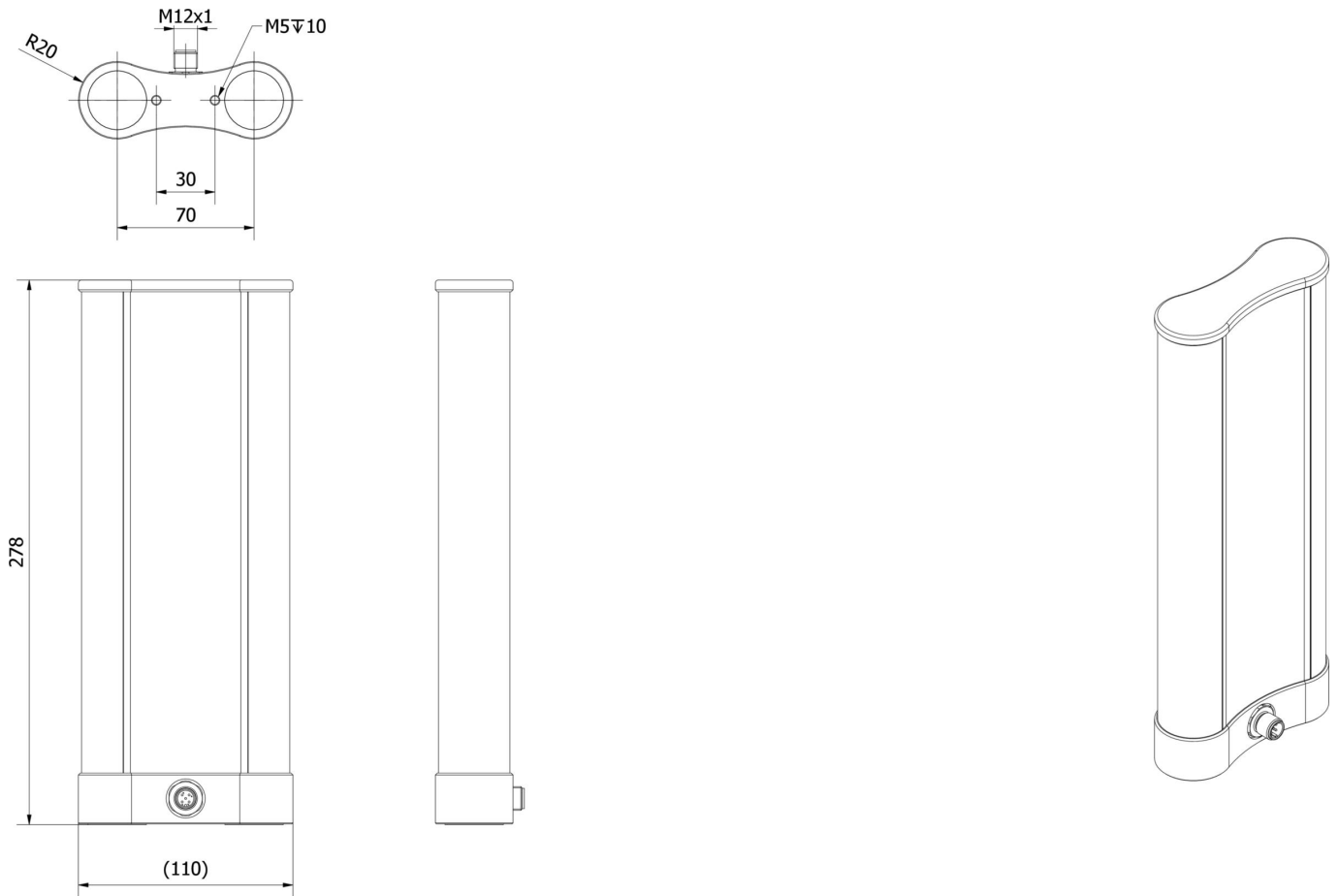
**Autre**

Groupe de produits IPF	190 Éclairage de la machine
Dimensions de l'emballage	320 x 127 x 68 mm
Poids brut	828 g
Numéro de tarif douanier	94054239
Numéro WEEE	40951076
Conforme à REACH	Oui
Conforme à la directive RoHS	Oui

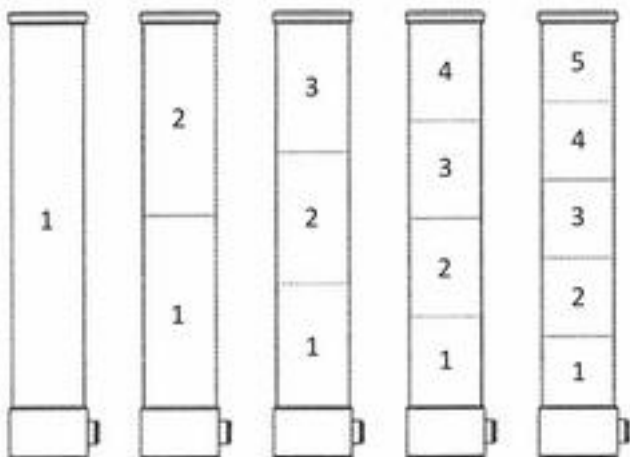
**Schéma de connexion**



**Schéma d'encombrement**



**Plus d'informations**



**Positions des segments**

Le luminaire est programmé comme suit à la livraison :

Segment 1 : bleu

segment 2 : blanc

Segment 3 : vert

Segment 4 : jaune

Segment 5 : rouge

Pour effectuer d'autres réglages, veuillez utiliser exclusivement l'appareil de programmation **AE000019**.

**Extrait de la gamme d'accessoires****AE000019**

Accessoires pour luminaire,  
appareil de paramétrage,  
15x75x55mm

**VK200A25**

Câble de raccordement, 2m, prise  
M12 8 pôles droit, extrémité de  
câble libre, 8 fils, PUR  
(polyuréthane), Ø5,9mm, résistant  
aux chaînes porte-câbles et à la  
torsion, huiles et fluides de coupe,  
domaine de soudage, sans silicone

**VK500A25**

Câble de raccordement, 5m, prise  
M12 8 pôles droit, extrémité de  
câble libre, 8 fils, PUR  
(polyuréthane), Ø5,9mm, résistant  
aux chaînes porte-câbles et à la  
torsion, huiles et fluides de coupe,  
domaine de soudage, sans silicone

Vous trouverez d'autres accessoires sur notre site Internet

**Montage**

Le montage / l'installation ne doit être  
effectué que par un électricien spécialisé !

**Élimination**

Numéro WEEE selon § 6 alinéa 3 ElektroG :  
40951076

**Consignes de sécurité**

- / Avant la mise en service, veuillez vous assurer que toutes les consignes de sécurité figurant éventuellement dans la documentation du produit ont été respectées.
- / En cas d'impact direct sur la sécurité des personnes, l'utilisation de ces produits est interdite.
- / Les systèmes d'éclairage à LED peuvent générer des rayonnements très intenses qui peuvent, le cas échéant, endommager les yeux en cas d'utilisation non conforme. Le fabricant ne peut pas être tenu responsable des dommages causés par une utilisation ou un raccordement non conforme.