

## FI520172

### Füllstand-Sensoren • Induktiv

Sensor Füllstand, induktiv, 21x14x52mm, Pendel 100mm, 10-30V DC, PNP NO, M8-Steckverbinder 3polig, Gehäuse Polyamid, Gelenk Edelstahl, Pendel Edelstahl



Es gibt Füllstand- und Niveausensoren, die nach verschiedenen Messprinzipien arbeiten. Die Auswahl des Sensors hängt vom zu erfassenden Medium und den Umgebungsbedingungen ab. Der Materialfluss in einem Rütteltopf lässt sich hervorragend mit induktiven Füllstandssensoren abfragen, deren Pendel von dem im Topf befindenen Material bewegt wird. Das Erfassen von Füllständen flüssiger oder fester Medien ist z.B. mit kapazitiver Füllstandssensorik umsetzbar. Diese funktionieren nach dem Prinzip des Kondensators, das Medium verändert die Dielektrizität zwischen zwei Elektroden. Die dabei hervorgerufene Änderung wird in ein digitales Ausgangssignals umgesetzt. Eine weitere Alternative zur Erfassung von Füllständen leitfähiger Medien bieten konduktive Füllstandrelais. Der Widerstand zwischen Bezugs- und Messelektrode wird bestimmt. Bei Unter- oder Überschreiten einer eingestellten Schwelle schaltet ein Relaisausgang.

#### Elektrische Eigenschaften

Anzahl der Schließer	1
Anzeige	LED-Anzeige
Ausführung der Schaltfunktion	Schließer (NO)
Ausführung des elektrischen Anschlusses	Steckverbinder M8
Ausführung des Schaltausgangs	PNP
Bemessungsschaltstrom	200 mA
Leerlaufstrom	15 mA
Polzahl	3
Spannungsabfall	2 V
Messprinzip	induktiv
Betriebsspannung (DC)	10 - 30 V
Elektrischer Anschluss	Steckverbinder M8 3polig
Betriebsspannung	10-30VDC
Schutzfunktionen	Verpolungsschutz   Kurzschlusschutz

**Mechanische Eigenschaften**

Bauform	Quader
Breite	14 mm
Höhe	21 mm
Länge	152 mm
Länge des Pendels	100 mm
Schutzart (IP)	IP67
Werkstoff des Gehäuses	Kunststoff (PA6, Glasfaserverstärkt 30%)
Werkstoff des Gelenks	Edelstahl
Werkstoff des Pendels	Edelstahl 1.4571
Umgebungstemperatur	0 - 50 °C
Abmessungen	152x14x21mm

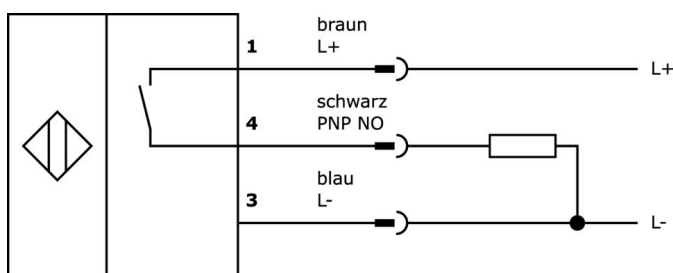
**Klassifizierung**

ETIM 8	EC001447 Füllstand-/Niveauüberwachungsgerät
--------	---

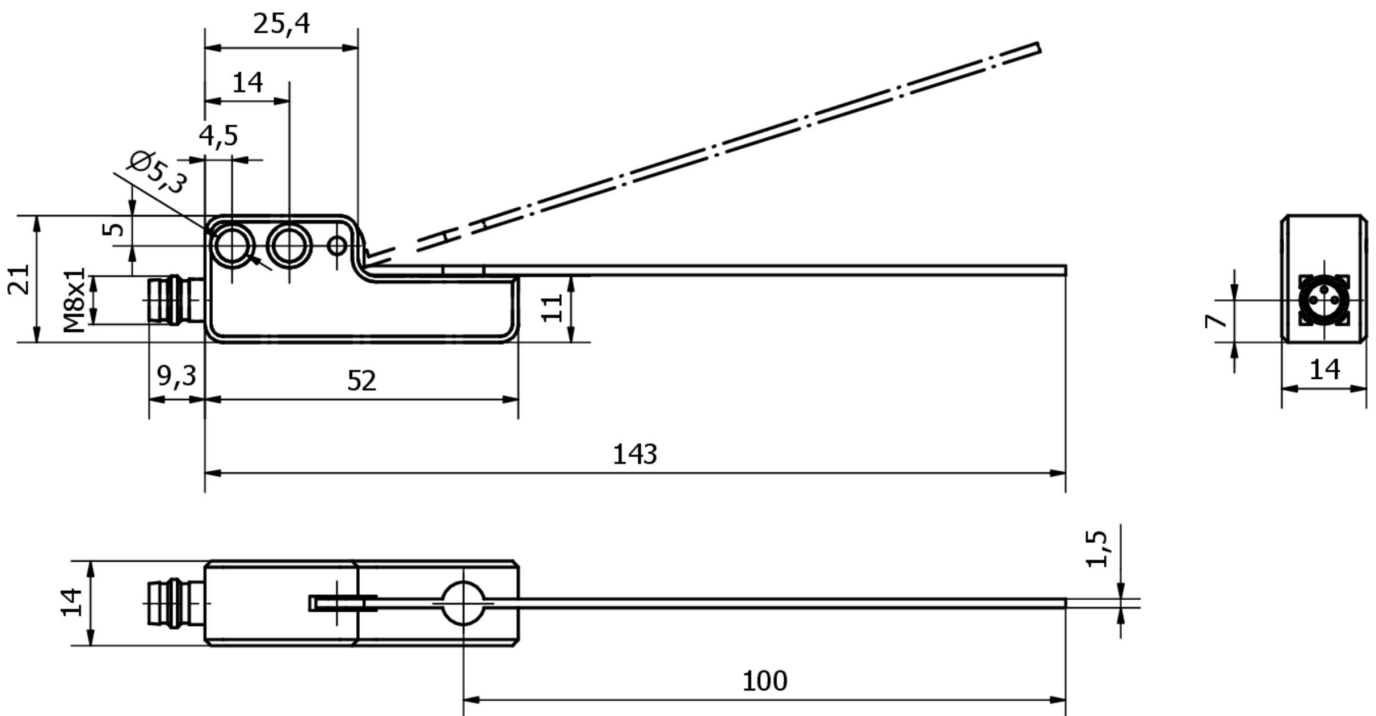
**Weiteres**

IPF Produktgruppe	351 Füllstandsensoren (mechanisch/induktiv)
Verpackungsmaße	149 x 124 x 28 mm
Bruttogewicht	70 g
Zolltarifnummer	85365019
WEEE-Nummer	40951076
OzDS-konform	Ja
POP-konform	Ja
REACH-konform	Ja
RoHS konform	Ja

**Anschlussbild**



**Massbild**



**Auszug Zubehörprogramm**

**VK030F70**

Verbindungsleitung, 0,3m, M8  
Dose 3polig abgewinkelt, M8  
Stecker 3polig gerade, 3x0,34mm<sup>2</sup>,  
PUR (Polyurethan), 60V, IP67,  
Schleppketten- und torsionsfähig,  
Öle und Kühlschmiermittel,  
Schweißbereich, Silikonfrei

**VK030F74**

Verbindungsleitung, 0,3m, M8  
Dose 3polig gerade, M8 Stecker  
3polig gerade, 3x0,34mm<sup>2</sup>, PUR  
(Polyurethan), 60V, IP67,  
Schleppketten- und torsionsfähig,  
Öle und Kühlschmiermittel,  
Schweißbereich, Silikonfrei

**VK030F82**

Verbindungsleitung, 0,3m, M8  
Dose 3polig abgewinkelt, M12  
Stecker 3polig gerade, 3x0,34mm<sup>2</sup>,  
PUR (Polyurethan), IP67, LED,  
Schleppketten- und torsionsfähig,  
Öle und Kühlschmiermittel,  
Schweißbereich, Silikonfrei

**VK060F82**

Verbindungsleitung, 0,6m, M8  
Dose 3polig abgewinkelt, M12  
Stecker 3polig gerade, 3x0,34mm<sup>2</sup>,  
PUR (Polyurethan), IP67, LED,  
Schleppketten- und torsionsfähig,  
Öle und Kühlschmiermittel,  
Schweißbereich, Silikonfrei

**VK200071**

Anschlussleitung, 2m, M8 Dose  
3polig abgewinkelt, freies  
Leitungsende, 3x0,34mm<sup>2</sup>, PUR  
(Polyurethan), Ø4,3mm, 60V, -40-  
90°C, IP67, TPU, Schleppketten-  
und torsionsfähig, Öle und  
Kühlschmiermittel,  
Schweißbereich, Silikonfrei

**VK200075**

Anschlussleitung, 2m, M8 Dose  
3polig gerade, freies  
Leitungsende, 3x0,34mm<sup>2</sup>, PUR  
(Polyurethan), Ø4,3mm, 60V, -30-  
90°C, IP67, Schleppketten- und  
torsionsfähig, Öle und  
Kühlschmiermittel,  
Schweißbereich, Silikonfrei

**VK030F80**

Verbindungsleitung, 0,3m, M8  
Dose 3polig abgewinkelt, M12  
Stecker 3polig gerade, 3x0,34mm<sup>2</sup>,  
PUR (Polyurethan), 60V, IP67,  
Schleppketten- und torsionsfähig,  
Öle und Kühlschmiermittel,  
Schweißbereich, Silikonfrei

**VK030F84**

Verbindungsleitung, 0,3m, M8  
Dose 3polig gerade, M12 Stecker  
3polig gerade, 3x0,34mm<sup>2</sup>, PUR  
(Polyurethan), 60V, IP67,  
Schleppketten- und torsionsfähig,  
Öle und Kühlschmiermittel,  
Schweißbereich, Silikonfrei

**VK030F72**

Verbindungsleitung, 0,3m, M8  
Dose 3polig abgewinkelt, M8  
Stecker 3polig gerade, 3x0,34mm<sup>2</sup>,  
PUR (Polyurethan), IP67, LED,  
Schleppketten- und torsionsfähig,  
Öle und Kühlschmiermittel,  
Schweißbereich, Silikonfrei

Weiteres Zubehör finden Sie auf unserer Homepage

**Einbau**

Einbau / Installation darf nur durch eine Elektrofachkraft erfolgen!

**Entsorgung**

WEEE-Nummer gemäß § 6 Abs. 3 ElektroG:  
40951076

**Sicherheitshinweise**

- / Bitte vergewissern Sie sich vor Inbetriebnahme, dass alle ggf. in der Produktdokumentation aufgeführten Sicherheitshinweise beachtet wurden.
- / Bei direkter Auswirkung auf die Personensicherheit ist die Anwendung dieser Produkte untersagt.