

FI520172

Capteurs de niveau • Inductif

Capteur de niveau, inductif, 21x14x52mm, pendule 100mm, 10-30V DC, PNP NO, connecteur M8 à 3 pôles, boîtier polyamide, articulation acier inoxydable, pendule acier inoxydable



Il existe des capteurs de niveau et des capteurs de niveau qui fonctionnent selon différents principes de mesure. Le choix du capteur dépend du fluide à détecter et des conditions ambiantes. Le flux de matière dans un pot vibrant peut être parfaitement détecté par des capteurs de niveau inductifs dont le pendule est déplacé par la matière se trouvant dans le pot. La détection de niveaux de produits liquides ou solides peut être réalisée par exemple avec des capteurs de niveau capacitifs. Ceux-ci fonctionnent selon le principe du condensateur, le fluide modifie la diélectricité entre deux électrodes. La modification ainsi provoquée est convertie en un signal de sortie numérique. Les relais de niveau conductifs constituent une autre alternative pour la détection de niveaux de produits conducteurs. La résistance entre l'électrode de référence et l'électrode de mesure est déterminée. En cas de dépassement d'un seuil défini, une sortie relais est activée.

Caractéristiques électriques

Nombre de contacts à fermeture	1
Annonce	Indicateur LED
Exécution de la fonction de commutation	Contact à fermeture (NO)
Exécution du raccordement électrique	Connecteur M8
Version de la sortie de commutation	PNP
Courant de coupure assigné	200 mA
Courant à vide	15 mA
Nombre de pôles	3
Chute de tension	2 V
Principe de mesure	inductif
Tension de fonctionnement (DC)	10 - 30 V
Raccordement électrique	Connecteur M8 à 3 pôles
Tension de service	10-30VDC
ardTEEL_Schutzfunktionen	Verpolungsschutz Kurzschlusschutz

Propriétés mécaniques

Forme de construction	Parallépipède rectangle
Largeur	14 mm
Hauteur	21 mm
Longueur	152 mm
Longueur du pendule	100 mm
Indice de protection (IP)	IP67
Matériau du boîtier	Nylon 6 avec 30% de fibres de verre
Matériau de l'articulation	Acier inoxydable
Matériau du pendule	Acier inoxydable 1.4571
Température ambiante	0 - 50 °C
Dimensions	152x14x21mm

Classification

ETIM 8	EC001447 Appareil de surveillance du niveau de remplissage/niveau
--------	---

Autre

Groupe de produits IPF	351 Capteurs de niveau (mécaniques/inductifs)
Dimensions de l'emballage	149 x 124 x 28 mm
Poids brut	70 g
Numéro de tarif douanier	85365019
Numéro WEEE	40951076
Conforme à la norme OzDS	Oui
Conforme au POP	Oui
Conforme à REACH	Oui
Conforme à la directive RoHS	Oui

Schéma de connexion

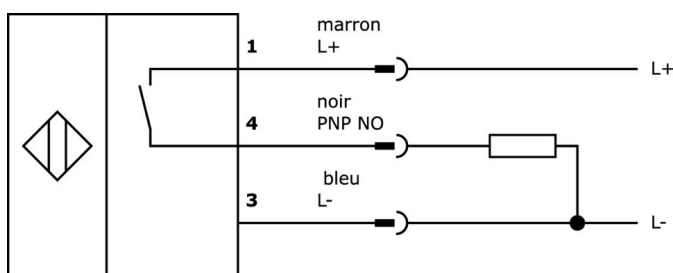
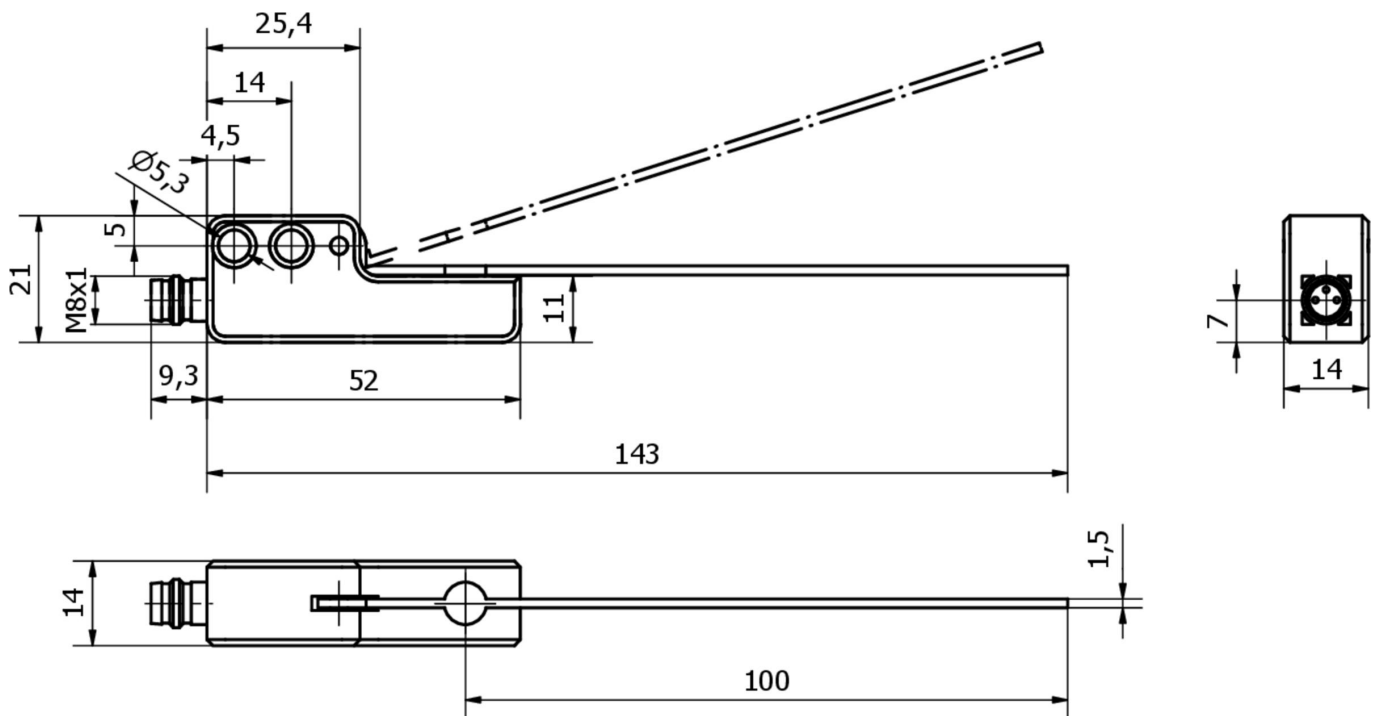


Schéma d'encombrement



Extrait de la gamme d'accessoires

VK030F70

Câble de raccordement, 0,3m, prise femelle M8 à 3 pôles soudée, prise mâle M8 à 3 pôles droite, 3x0,34mm², PUR (polyuréthane), 60V, IP67, résistant aux chaînes porte-câbles et à la torsion, huiles et fluides de coupe, domaine de soudure, sans silicone

VK030F74

Câble de raccordement, 0,3m, prise M8 3 pôles droit, prise M8 3 pôles droit, 3x0,34mm², PUR (polyuréthane), 60V, IP67, résistant aux chaînes porte-câbles et à la torsion, huiles et réfrigérants lubrifiants, domaine de soudage, sans silicone

VK030F82

Câble de raccordement, 0,3m, prise M8 à 3 pôles soudée, prise M12 à 3 pôles droite, 3x0,34mm², PUR (polyuréthane), IP67, LED, résistant aux chaînes porte-câbles et à la torsion, huiles et fluides de coupe, domaine de soudage, sans silicone

VK060F82

Câble de raccordement, 0,6m, prise M8 à 3 pôles soudée, prise M12 à 3 pôles droite, 3x0,34mm², PUR (polyuréthane), IP67, LED, résistant aux chaînes porte-câbles et à la torsion, huiles et fluides de coupe, domaine de soudage, sans silicone

VK200071

Câble de raccordement, 2m, prise M8 3 pôles soudée, extrémité de câble libre, 3x0,34mm², PUR (polyuréthane), Ø4,3mm, 60V, -40-90°C, IP67, TPU, résistant aux chaînes porte-câbles et à la torsion, huiles et lubrifiants de refroidissement, domaine de soudage, sans silicone

VK200075

Câble de raccordement, 2m, prise M8 3 pôles droit, extrémité de câble libre, 3x0,34mm², PUR (polyuréthane), Ø4,3mm, 60V, -30-90°C, IP67, résistant aux chaînes porte-câbles et à la torsion, huiles et réfrigérants lubrifiants, domaine de soudage, sans silicone

VK030F80

Câble de raccordement, 0,3m, prise M8 à 3 pôles soudée, prise M12 à 3 pôles droite, 3x0,34mm², PUR (polyuréthane), 60V, IP67, résistant aux chaînes porte-câbles et à la torsion, huiles et fluides de coupe, domaine de soudage, sans silicone

VK030F84

Câble de raccordement, 0,3m, prise M8 3 pôles droit, prise M12 3 pôles droit, 3x0,34mm², PUR (polyuréthane), 60V, IP67, résistant aux chaînes porte-câbles et à la torsion, huiles et réfrigérants lubrifiants, domaine de soudage, sans silicone

VK030F72

Câble de raccordement, 0,3m, prise femelle M8 à 3 pôles soudée, prise mâle M8 à 3 pôles droite, 3x0,34mm², PUR (polyuréthane), IP67, LED, résistant aux chaînes porte-câbles et à la torsion, huiles et fluides de coupe, domaine de soudage, sans silicone

Vous trouverez d'autres accessoires sur notre site Internet

**Montage**

Le montage / l'installation ne doit être effectué que par un électricien spécialisé !

**Élimination**

Numéro WEEE selon § 6 alinéa 3 ElektroG :
40951076

Consignes de sécurité

- / Avant la mise en service, veuillez vous assurer que toutes les consignes de sécurité figurant éventuellement dans la documentation du produit ont été respectées.
- / En cas d'impact direct sur la sécurité des personnes, l'utilisation de ces produits est interdite.