

FI520172

Sensores de nível de enchimento • Indutivo

Sensor de nível, indutivo, 21x14x52mm, pêndulo 100mm, 10-30V DC, PNP NO, conector M8 de 3 pinos, caixa em poliamida, junta em aço inoxidável, pêndulo em aço inoxidável



Existem sensores de nível que funcionam de acordo com diferentes princípios de medição. A escolha do sensor depende do meio a ser detectado e das condições ambientais. O fluxo de material numa cuba vibratória pode ser monitorizado de forma excelente com sensores de nível indutivos cujo pêndulo é movido pelo material na cuba. A deteção de níveis de enchimento de meios líquidos ou sólidos pode ser realizada com sensores de nível de enchimento capacitivos, por exemplo. Estes funcionam de acordo com o princípio do condensador, o meio altera a dielectricidade entre dois eléctrodos. A alteração resultante é convertida num sinal de saída digital. Os relés de nível condutivos oferecem outra alternativa para a deteção de níveis de meios condutivos. A resistência entre os eléctrodos de referência e de medição é determinada. Se o nível cair abaixo ou exceder um limiar definido, uma saída de relé comuta.

Características eléctricas

Número de fechos	1
Ecrã	Ecrã LED
Execução da função de comutação	Contacto normalmente aberto (NA)
Concepção da ligação eléctrica	Conector M8
Versão de saída de comutação	PNP
Corrente nominal de comutação	200 mA
Corrente em vazio	15 mA
Número de postes	3
Queda de tensão	2 V
Princípio de medição	indutivo
Tensão de funcionamento (DC)	10 - 30 V
Ligação eléctrica	Conector de ficha de 3 pinos M8
Tensão de funcionamento	10-30VDC
ardTEEL_Schutzfunktionen	Verpolungsschutz Kurzschlusschutz

Características mecânicas

Tipo	Cubóide
Largo	14 mm
Altura	21 mm
Comprimento	152 mm
Comprimento do pêndulo	100 mm
Classe de protecção (IP)	IP67
Material do invólucro	Nylon 6 com 30% de fibras de vidro
Material da junta	Aço inoxidável
Material do pêndulo	Aço inoxidável 1.4571
Temperatura ambiente	0 - 50 °C
Dimensões	152x14x21mm

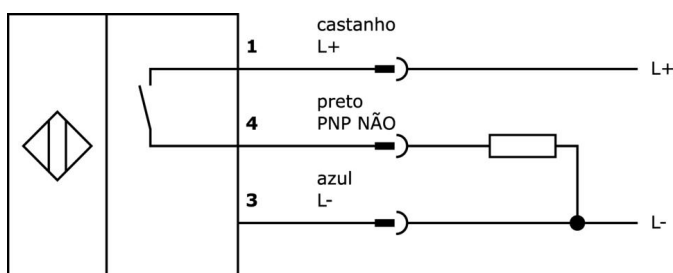
Classificação

ETIM 8	EC001447 Dispositivo de controlo de nível/nível
--------	---

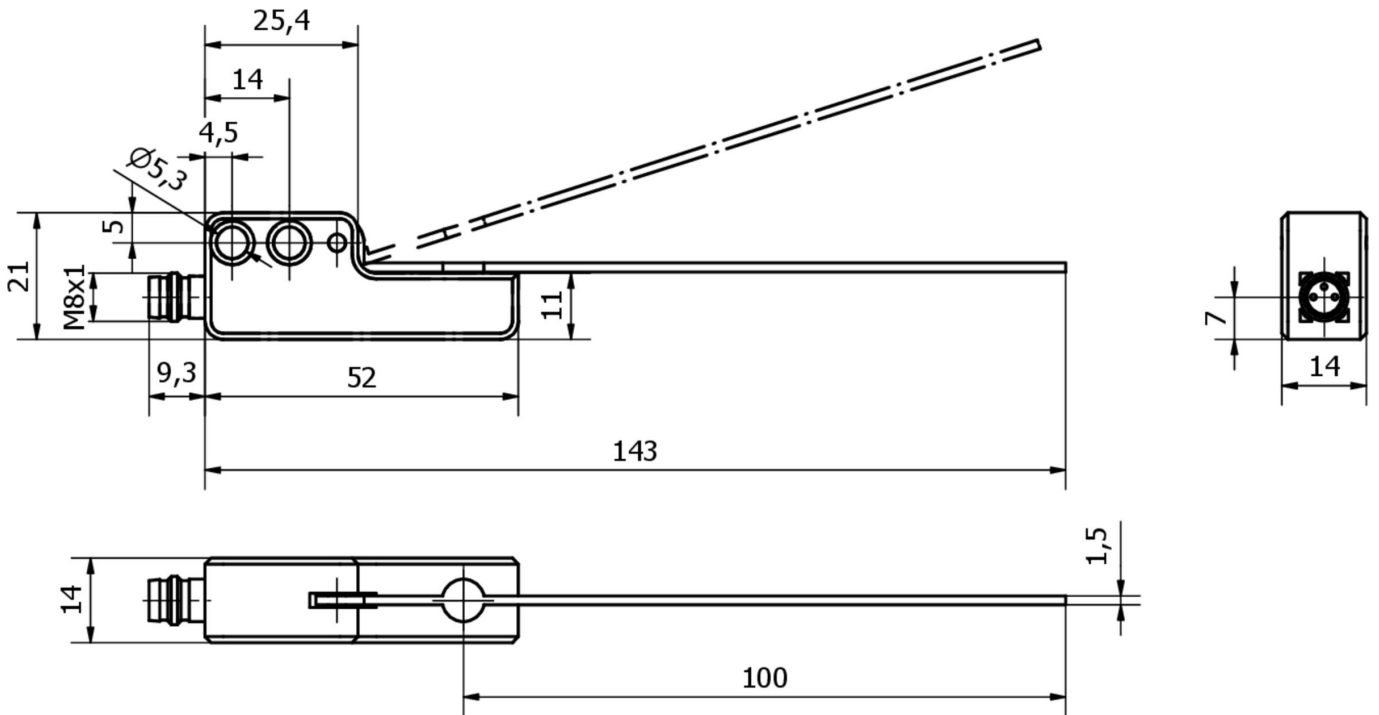
Mais

Grupo de produtos IPF	351 sensores de nível de enchimento (mecânicos/indutivos)
dimensões da embalagem	149 x 124 x 28 mm
Peso bruto	70 g
Número da pauta aduaneira	85365019
Número WEEE	40951076
Conformidade com OzDS	Sim
Compatível com POP	Sim
Em conformidade com o REACH	Sim
Conformidade com RoHS	Sim

Ligação



Desenho dimensional



Programa de acessórios de extracção

VK030F70



Cabo de ligação, 0,3m, tomada M8 de 3 pinos angular, ficha M8 de 3 pinos reta, 3x0,34mm², PUR (poliuretano), 60V, IP67, resistente à corrente de arrasto e à torção, óleos e lubrificantes de arrefecimento, zona de soldadura, sem silicone

VK030F74



Cabo de ligação, 0,3m, tomada M8 de 3 pinos rectos, ficha M8 de 3 pinos rectos, 3x0,34mm², PUR (poliuretano), 60V, IP67, resistente à corrente de arrasto e à torção, óleos e lubrificantes de arrefecimento, área de soldadura, sem silicone

VK030F82



Cabo de ligação, 0,3m, tomada M8 de 3 pinos angular, ficha M12 de 3 pinos reta, 3x0,34mm², PUR (poliuretano), IP67, LED, resistente à corrente de arrasto e à torção, óleos e lubrificantes de arrefecimento, zona de soldadura, sem silicone

VK060F82



Cabo de ligação, 0,6m, tomada M8 de 3 pinos angular, ficha M12 de 3 pinos reta, 3x0,34mm², PUR (poliuretano), IP67, LED, resistente à corrente de arrasto e à torção, óleos e lubrificantes de arrefecimento, zona de soldadura, sem silicone

VK200071



Cabo de ligação, 2m, M8 Fêmea (tomada) 3pinos Angular, Extremidade do condutor livre, 3x0,34mm², PUR (Poliuretano), Ø4,3mm, 60V, -40-90°C, IP67, TPU, Apropriado para corrente de arrasto e resistente à torção, Lubrificantes de óleo e de arrefecimento, Zona de soldadura, Sem silicone

VK200075



Cabo de ligação, 2m, M8 fêmea (casquilho) 3 pinos Reto, extremidade do condutor livre, 3x0,34mm², PUR (poliuretano), Ø4,3mm, 60V, -30-90°C, IP67, adequado para corrente de arrasto e resistente à torção, óleo e lubrificantes de arrefecimento, área de soldadura, isento de silicone

VK030F80



Cabo de ligação, 0,3m, tomada M8 de 3 pinos angular, ficha M12 de 3 pinos reta, 3x0,34mm², PUR (poliuretano), 60V, IP67, resistente à corrente de arrasto e à torção, óleos e lubrificantes de arrefecimento, área de soldadura, sem silicone

VK030F84



Cabo de ligação, 0,3m, tomada M8 de 3 pinos rectos, ficha M12 de 3 pinos rectos, 3x0,34mm², PUR (poliuretano), 60V, IP67, resistente à corrente de arrasto e à torção, óleos e lubrificantes de arrefecimento, área de soldadura, sem silicone

VK030F72



Cabo de ligação, 0,3m, tomada M8 de 3 pinos angular, ficha M8 de 3 pinos reta, 3x0,34mm², PUR (poliuretano), IP67, LED, resistente à corrente de arrasto e à torção, óleos e lubrificantes de arrefecimento, zona de soldadura, sem silicone

Pode encontrar mais acessórios na nossa página inicial



Instalação

A montagem / instalação só pode ser efectuada por um electricista qualificado!



Eliminação

Número WEEE de acordo com § 6 para. 3 ElektroG: 40951076

Avisos de segurança

/ Antes da primeira utilização, certifique-se de que segue todas as instruções de segurança que possam ser fornecidas nas informações sobre o produto.

/ Nunca utilize estes dispositivos em aplicações em que a segurança de uma pessoa dependa da sua funcionalidade.