

FI520173

Sensori di livello • Induttivo

Sensore di livello, induttivo, 21x14x52mm, pendolo 300mm, 10-30V DC, PNP NO, connettore M8 a 3 poli, custodia in poliammide, giunto in acciaio inox, pendolo in plastica



Esistono sensori di livello che funzionano secondo diversi principi di misura. La scelta del sensore dipende dal fluido da rilevare e dalle condizioni ambientali. Il flusso di materiale in una vasca vibrante può essere monitorato in modo eccellente con sensori di livello induttivi il cui pendolo è mosso dal materiale nella vasca. Il rilevamento dei livelli di riempimento di liquidi o solidi può essere realizzato, ad esempio, con sensori di livello capacitivi. Questi funzionano secondo il principio del condensatore: il fluido modifica la dielettricità tra due elettrodi. La variazione risultante viene convertita in un segnale di uscita digitale. I relè di livello conduttivi offrono un'altra alternativa per rilevare i livelli dei fluidi conduttivi. Viene determinata la resistenza tra l'elettrodo di riferimento e quello di misura. Se il livello scende o supera una soglia impostata, un'uscita a relè commuta.

Proprietà elettriche

Numero di contatti NO	1
Display	Display a LED
Esecuzione della funzione di commutazione	Contatto NO (NO)
Progettazione del collegamento elettrico	Connettore a spina M8
Progettazione dell'uscita di commutazione	PNP
Corrente di commutazione nominale	200 mA
A prova di cortocircuito	Sì
Corrente a vuoto	15 mA
Numero di pali	3
Caduta di tensione	2 V
Protezione contro l'inversione di polarità	Sì
Principio di misura	Induttivo
Tensione di esercizio (CC)	10 - 30 V
Collegamento elettrico	Connettore M8 a 3 pin
Tensione di esercizio	10-30VDC

Proprietà meccaniche

Design	Cuboide
Larghezza	14 mm
Altezza	21 mm
Lunghezza	352 mm
Lunghezza del pendolo	300 mm
Classe di protezione (IP)	IP67
Materiale dell'alloggiamento	Nylon 6 con il 30% di fibre di vetro
Materiale del giunto	Acciaio inox
Materiale del sensore	Plastica (PA)
Materiale del pendolo	Plastica (POM C)
Temperatura ambiente	0 - 50 °C
Dimensioni	352x14x21 mm

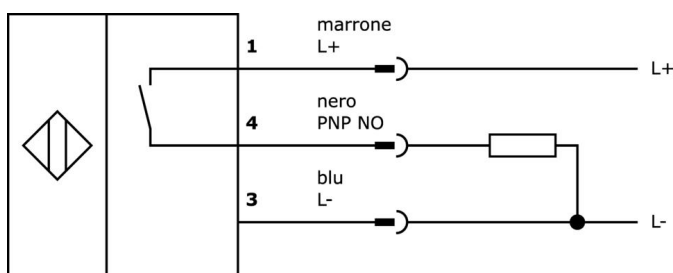
Classificazione

ETIM 8	EC001447 Dispositivo per il monitoraggio di livello/ livello
--------	--

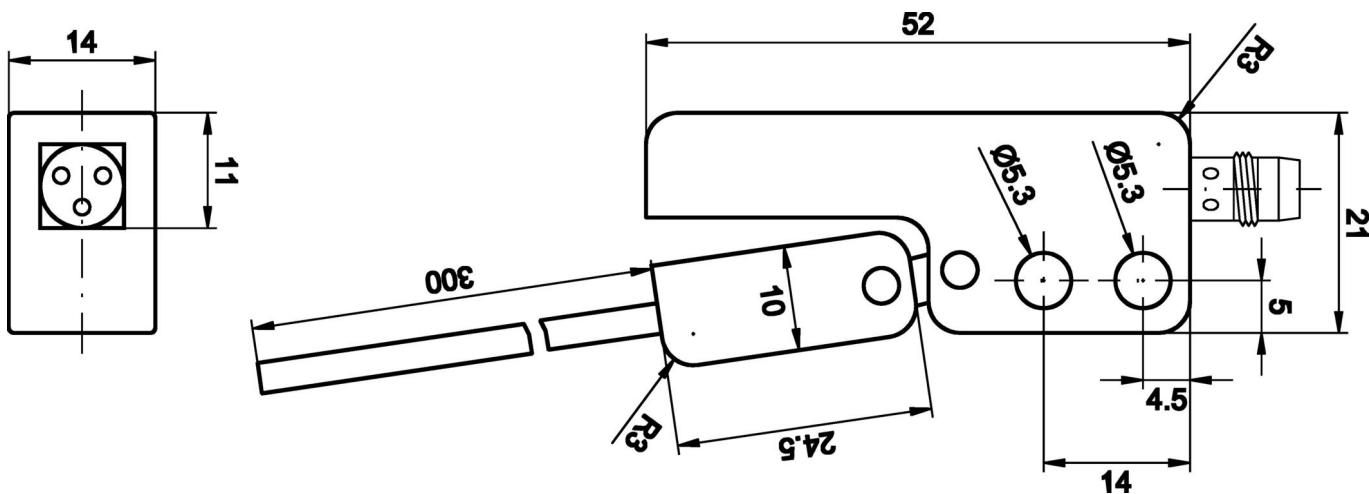
Ulteriori informazioni

Gruppo di prodotti IPF	351 Sensori di livello (meccanici/induttivi)
Dimensioni dell'imballaggio	240 x 150 x 130 mm
Peso lordo	60 g
Numero di tariffa doganale	85365019
Numero WEEE	40951076
Compatibile con OzDS	Sì
Compatibile con POP	Sì
Conforme a REACH	Sì
Conforme alla direttiva RoHS	Sì

Schema di collegamento



Disegno quotato



Estratto del programma di accessori

VK200071



Cavo di collegamento, 2 m, presa M8 a 3 poli angolata, estremità libera del cavo, 3x0,34 mm², PUR (poliuretano), Ø4,3 mm, 60 V, -40-90°C, IP67, TPU, resistente alla catena di trascinamento e alla torsione, oli e lubrificanti di raffreddamento, area di saldatura, senza silicone

VK200075



Cavo di collegamento, 2 m, presa M8 a 3 poli diritti, estremità libera del cavo, 3x0,34 mm², PUR (poliuretano), Ø4,3 mm, 60 V, -30-90°C, IP67, resistente alla catena di trascinamento e alla torsione, oli e lubrificanti di raffreddamento, area di saldatura, senza silicone

VK003070



Presa per cavo, angolata, autoassemblaggio, connessione a saldare, Ø3,5-5mm, 4A, 60V, -40-85°C, presa M8 a 3 pin, IP67, ottone

VK003074



Presa per cavo, dritta, autoassemblaggio, connessione a saldare, Ø3,5-5mm, 4A, 60V, -40-85°C, presa M8 a 3 pin, IP67, ottone

VK030F72



Cavo di collegamento, 0,3 m, presa M8 a 3 poli angolata, spina M8 a 3 poli dritta, 3x0,34 mm², PUR (poliuretano), IP67, LED, resistente alla catena di trascinamento e alla torsione, oli e lubrificanti di raffreddamento, area di saldatura, senza silicone

VK060F72



Cavo di collegamento, 0,6 m, presa M8 a 3 poli angolata, spina M8 a 3 poli dritta, 3x0,34 mm², PUR (poliuretano), IP67, LED, resistente alla catena di trascinamento e alla torsione, oli e lubrificanti di raffreddamento, area di saldatura, senza silicone

VK030F82



Cavo di collegamento, 0,3 m, presa M8 a 3 poli angolata, spina M12 a 3 poli dritta, 3x0,34 mm², PUR (poliuretano), IP67, LED, resistente alla catena di trascinamento e alla torsione, oli e lubrificanti di raffreddamento, area di saldatura, senza silicone

VK060F82



Cavo di collegamento, 0,6 m, presa M8 a 3 poli angolare, spina M12 a 3 poli dritta, 3x0,34 mm², PUR (poliuretano), IP67, LED, resistente alla catena di trascinamento e alla torsione, oli e lubrificanti di raffreddamento, area di saldatura, senza silicone

VK030F80



Cavo di collegamento, 0,3 m, presa M8 a 3 poli angolata, spina M12 a 3 poli dritta, 3x0,34 mm², PUR (poliuretano), 60 V, IP67, resistente alla catena di trascinamento e alla torsione, oli e lubrificanti di raffreddamento, area di saldatura, senza silicone

Ulteriori accessori sono disponibili sulla nostra homepage



Installazione

L'installazione deve essere eseguita esclusivamente da un elettricista qualificato!



Smaltimento dei rifiuti

Numero RAEE secondo § 6 par. 3 ElektroG: 40951076

Istruzioni di sicurezza

- / Prima della messa in funzione, accertarsi che siano state rispettate tutte le indicazioni di sicurezza contenute nella documentazione del prodotto.
- / L'uso di questi prodotti è vietato se ha un impatto diretto sulla sicurezza personale.