

## FI520271

### Sensori di livello • Induttivo

Sensore di livello, induttivo, 21x14x52mm, pendolo 200mm, 10-30V DC, PNP NC, connettore M8 a 3 poli, custodia in poliammide, giunto in acciaio inox, pendolo in plastica



Esistono sensori di livello che funzionano secondo diversi principi di misura. La scelta del sensore dipende dal fluido da rilevare e dalle condizioni ambientali. Il flusso di materiale in una vasca vibrante può essere monitorato in modo eccellente con sensori di livello induttivi il cui pendolo è mosso dal materiale nella vasca. Il rilevamento dei livelli di riempimento di liquidi o solidi può essere realizzato, ad esempio, con sensori di livello capacitivi. Questi funzionano secondo il principio del condensatore: il fluido modifica la dielettricità tra due elettrodi. La variazione risultante viene convertita in un segnale di uscita digitale. I relè di livello conduttivi offrono un'altra alternativa per rilevare i livelli dei fluidi conduttivi. Viene determinata la resistenza tra l'elettrodo di riferimento e quello di misura. Se il livello scende o supera una soglia impostata, un'uscita a relè commuta.

#### Proprietà elettriche

|  |                                  |
|--|----------------------------------|
| Numero di aperture                         | 1                                |
| Display                                    | Display a LED                    |
| Esecuzione della funzione di commutazione  | Contatto normalmente chiuso (NC) |
| Progettazione del collegamento elettrico   | Connettore a spina M8            |
| Progettazione dell'uscita di commutazione  | PNP                              |
| Corrente di commutazione nominale          | 200 mA                           |
| A prova di cortocircuito                   | Sì                               |
| Corrente a vuoto                           | 15 mA                            |
| Numero di pali                             | 3                                |
| Caduta di tensione                         | 2 V                              |
| Protezione contro l'inversione di polarità | Sì                               |
| Principio di misura                        | Induttivo                        |
| Tensione di esercizio (CC)                 | 10 - 30 V                        |
| Collegamento elettrico                     | Connettore M8 a 3 pin            |
| Tensione di esercizio                      | 10-30VDC                         |

**Proprietà meccaniche**

|                              |                                      |
|------------------------------|--------------------------------------|
| Design                       | Cuboide                              |
| Larghezza                    | 14 mm                                |
| Altezza                      | 21 mm                                |
| Lunghezza                    | 252 mm                               |
| Lunghezza del pendolo        | 200 mm                               |
| Classe di protezione (IP)    | IP67                                 |
| Materiale dell'alloggiamento | Nylon 6 con il 30% di fibre di vetro |
| Materiale del giunto         | Acciaio inox                         |
| Materiale del sensore        | Plastica (PA)                        |
| Materiale del pendolo        | Plastica (POM C)                     |
| Temperatura ambiente         | 0 - 50 °C                            |
| Dimensioni                   | 252x14x21 mm                         |

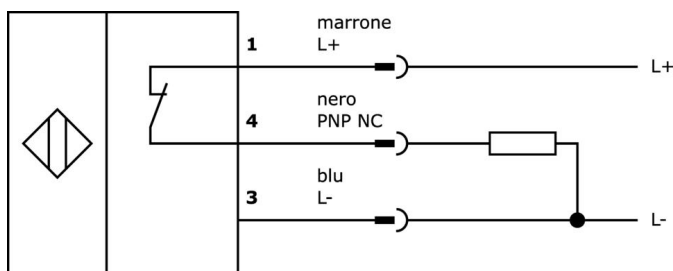
**Classificazione**

|        |  |
|--------|--|
| ETIM 8 | EC001447 Dispositivo per il monitoraggio di livello/ livello |
|--------|--|

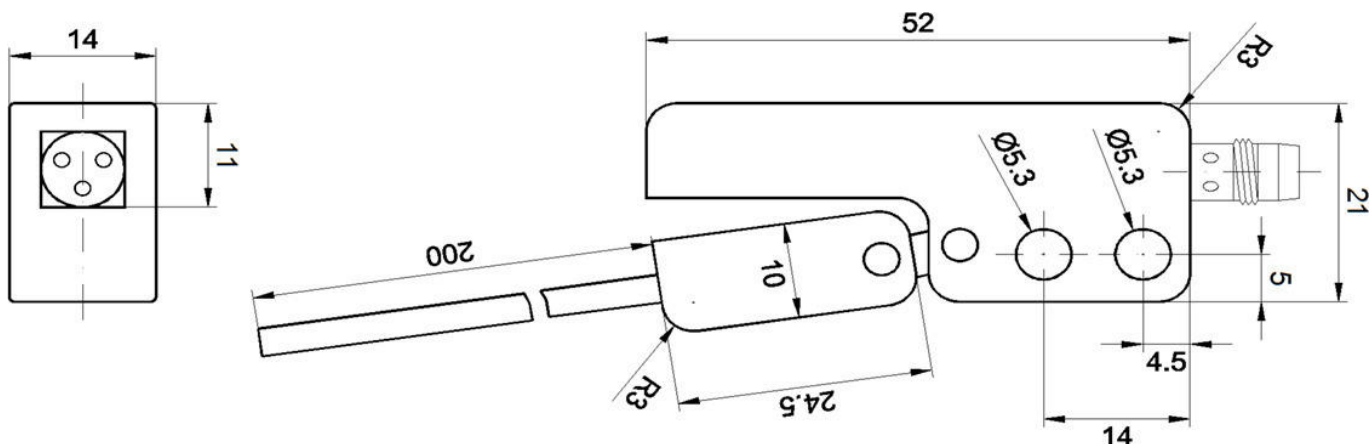
**Ulteriori informazioni**

|                              |  |
|------------------------------|--|
| Gruppo di prodotti IPF       | 351 Sensori di livello (meccanici/induttivi) |
| Dimensioni dell'imballaggio  | 350 x 250 x 20 mm                            |
| Peso lordo                   | 150 g  |
| Numero di tariffa doganale   | 85365019                                     |
| Numero WEEE                  | 40951076                                     |
| Compatibile con OzDS         | Sì   |
| Compatibile con POP          | Sì   |
| Conforme a REACH             | Sì   |
| Conforme alla direttiva RoHS | Sì   |

**Schema di collegamento**



**Disegno quotato**



**Estratto del programma di accessori**

**VK030F80**

Cavo di collegamento, 0,3 m, presa M8 a 3 poli angolata, spina M12 a 3 poli diritta, 3x0,34 mm<sup>2</sup>, PUR (poliuretano), 60 V, IP67, resistente alla catena di trascinamento e alla torsione, oli e lubrificanti di raffreddamento, area di saldatura, senza silicone

**VK030F84**

Cavo di collegamento, 0,3 m, connettore M8 a 3 poli diritto, connettore M12 a 3 poli diritto, 3x0,34 mm<sup>2</sup>, PUR (poliuretano), 60 V, IP67, resistente alla catena di trascinamento e alla torsione, oli e lubrificanti di raffreddamento, area di saldatura, senza silicone

**VK030F70**

Cavo di collegamento, 0,3 m, presa M8 a 3 poli angolata, spina M8 a 3 poli diritta, 3x0,34 mm<sup>2</sup>, PUR (poliuretano), 60 V, IP67, resistente alla catena di trascinamento e alla torsione, oli e lubrificanti di raffreddamento, area di saldatura, senza silicone

**VK030F74**

Cavo di collegamento, 0,3 m, connettore M8 a 3 poli diritto, spina M8 a 3 poli diritto, 3x0,34 mm<sup>2</sup>, PUR (poliuretano), 60 V, IP67, resistente alla catena di trascinamento e alla torsione, oli e lubrificanti di raffreddamento, area di saldatura, senza silicone

**VK200271**

Cavo di collegamento, 2 m, presa M8 a 3 poli angolata, estremità libera del cavo, 3x0,34 mm<sup>2</sup>, PUR (poliuretano), Ø4,3 mm, -30-90°C, IP67, LED, resistente alla catena di trascinamento e alla torsione, oli e lubrificanti di raffreddamento, area di saldatura, senza silicone

**VK500271**

Cavo di collegamento, 5 m, presa M8 a 3 poli angolata, estremità libera del cavo a 3 poli, 3x0,34 mm<sup>2</sup>, PUR (poliuretano), Ø4,3 mm, -30-90°C, IP67, LED, resistente alla catena di trascinamento e alla torsione, oli e lubrificanti di raffreddamento, area di saldatura, senza silicone

**VK030F82**

Cavo di collegamento, 0,3 m, presa M8 a 3 poli angolata, spina M12 a 3 poli diritta, 3x0,34 mm<sup>2</sup>, PUR (poliuretano), IP67, LED, resistente alla catena di trascinamento e alla torsione, oli e lubrificanti di raffreddamento, area di saldatura, senza silicone

**VK060F82**

Cavo di collegamento, 0,6 m, presa M8 a 3 poli angolare, spina M12 a 3 poli diritta, 3x0,34 mm<sup>2</sup>, PUR (poliuretano), IP67, LED, resistente alla catena di trascinamento e alla torsione, oli e lubrificanti di raffreddamento, area di saldatura, senza silicone

**VK200071**

Cavo di collegamento, 2 m, presa M8 a 3 poli angolata, estremità libera del cavo, 3x0,34 mm<sup>2</sup>, PUR (poliuretano), Ø4,3 mm, 60 V, -40-90°C, IP67, TPU, resistente alla catena di trascinamento e alla torsione, oli e lubrificanti di raffreddamento, area di saldatura, senza silicone

Ulteriori accessori sono disponibili sulla nostra homepage



**Installazione**

L'installazione deve essere eseguita esclusivamente da un elettricista qualificato!



**Smaltimento dei rifiuti**

Numero RAEE secondo § 6 par. 3 ElektroG: 40951076

---

**Istruzioni di sicurezza**

- / Prima della messa in funzione, accertarsi che siano state rispettate tutte le indicazioni di sicurezza contenute nella documentazione del prodotto.
- / L'uso di questi prodotti è vietato se ha un impatto diretto sulla sicurezza personale.