

FIS20272

Hladinové snímače • indukční

Snímač hladiny náplně, indukční, 21x14x52mm, kyvadlo 100mm, 10-30V DC, PNP NC, konektor M8 3-pin, pouzdro polyamid, kloub nerezová ocel, kyvadlo nerezová ocel



Existují snímače hladiny a hladiny, které pracují na různých principech měření. Volba snímače závisí na snímaném médiu a podmínkách prostředí. Průtok materiálu ve vibrační misce lze výborně zjišťovat pomocí indukčních snímačů hladiny, jejichž kyvadlo se pohybuje materiálem v misce. Hladinu náplně kapalných nebo pevných médií lze zjišťovat například kapacitními snímači hladiny náplně. Ty pracují na principu kondenzátoru; médium mění dielektricitu mezi dvěma elektrodami. Výsledná změna je převedena na digitální výstupní signál. Další alternativou pro detekci hladiny vodivých médií jsou vodivá relé hladiny náplně. Určuje se odpor mezi referenční a měřicí elektrodou. Pokud hladina klesne pod nastavenou mez nebo ji překročí, sepne se reléový výstup.

Elektrické vlastnosti

Počet rozpínačů	1
Zobrazení	LED displej
Provedení spínací funkce	Rozpínací kontakt (NC)
Provedení elektrické přípojky	Konektor M8
Provedení spínacího výstupu	PNP
Jmenovitý spínací proud	200 mA
Proud naprázdno	15 mA
Počet pinů	3
Pokles napětí	2 V
Princip měření	indukční
Provozní napětí (DC)	10 - 30 V
ardSOCA_ElektrischerAnschluss	Tříkolíkový konektor M8
ardSOCA_Betriebsspannung	10-30 VDC
ardTEEL_Schutzfunktionen	Verpolungsschutz Kurzschlusschutz

Mechanické vlastnosti

Design	Kvádr
Šířka	14 mm
Výška	21 mm
Délka	152 mm
Délka kyvadla	100 mm
Druh krytí (IP)	IP67
Materiál krytu	Nylon 6 s 30 % skleněných vláken
Materiál kloubu	Ušlechtilá ocel
Materiál kyvadla	Nerezová ocel 1.4571
Okolní teplota	0 - 50 °C
ardSOCA_Abmessungen	152x14x21mm

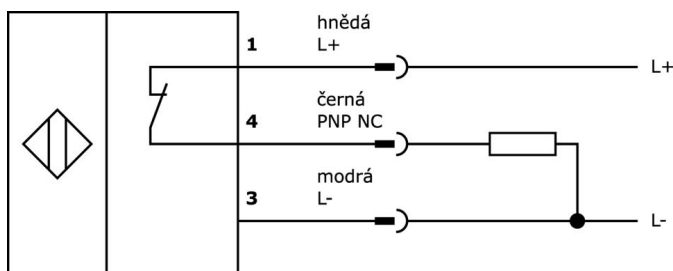
Klasifikace

ETIM 8	EC001447 Zařízení pro sledování hladiny/úrovně naplnění
--------	---

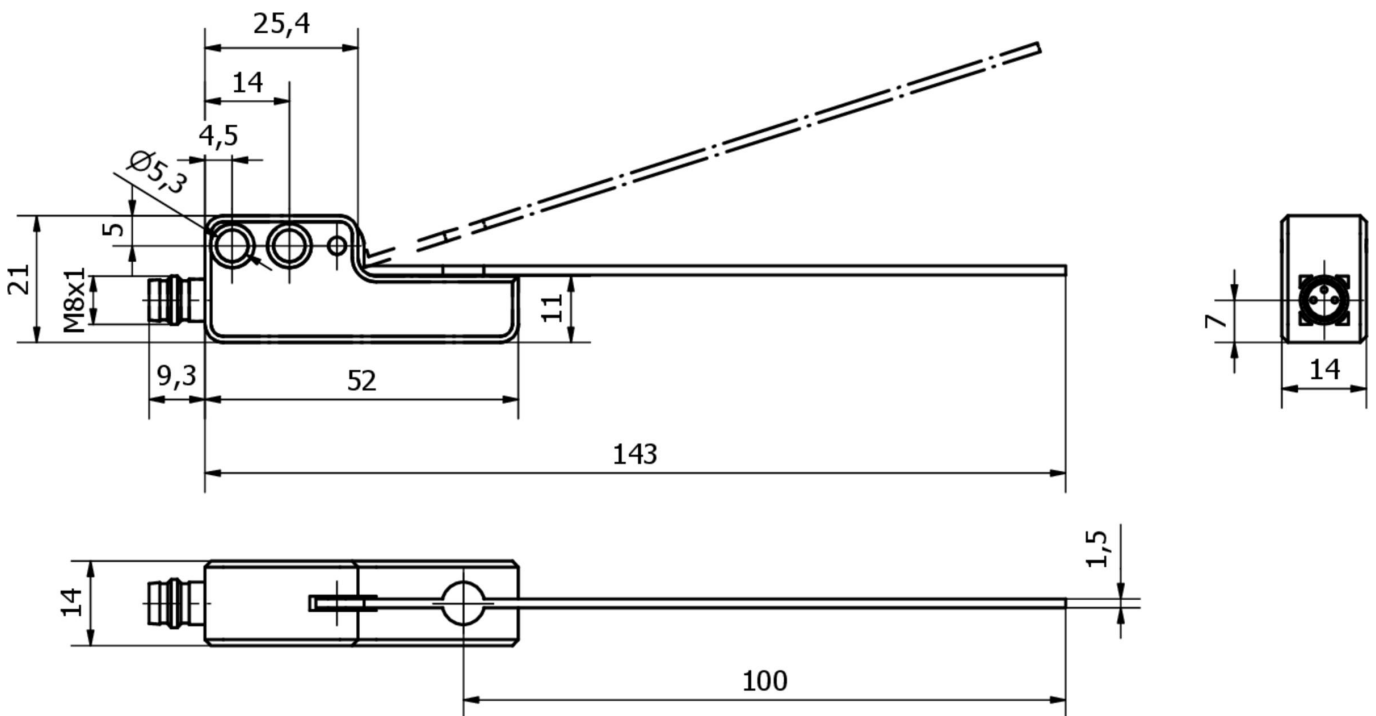
Další

Skupina produktů IPF	351 Senzory úrovně hladiny (mechanické/indukční)
Rozměry balení	149 x 124 x 28 mm
Hrubá váha	62 g
Číslo zboží	85365019
WEEE číslo	40951076
V souladu s ODS	Ano
V souladu s POP	Ano
V souladu s REACH	Ano
V souladu s RoHS	Ano

Přípojka



Rozměrový výkres



Výňatek z programu příslušenství

VK003070



Kabelový konektor, zahnutý, Vhodné pro montáž svépomocí, Pájecí přívod, Ø3,5-5mm, 4A, 60V, -40-85°C, M8 Samice (zdiřka) 3pólový, IP67, Mosaz

VK003074



Kabelový konektor, přímý, Vhodné pro montáž svépomocí, Pájecí přívod, Ø3,5-5mm, 4A, 60V, -40-85°C, M8 Samice (zdiřka) 3pólový, IP67, Mosaz

VK030F72



Připojovací kabel, 0,3 m, zásuvka M8 3-pólová úhlová, konektor M8 3-pólová přímá, 3x0,34 mm², PUR (polyuretan), IP67, LED, vhodný pro vlečné řetězy a odolný proti zkroucení, olejům a chladicím mazivům, svařovací plocha, bez silikonu.

VK060F72



Připojovací kabel, 0,6 m, zásuvka M8 3-pólová úhlová, konektor M8 3-pólová přímá, 3x0,34 mm², PUR (polyuretan), IP67, LED, vhodný pro vlečné řetězy a odolný proti zkroucení, olejům a chladicím mazivům, svařovací plocha, bez silikonu.

VK200071



Přívodní kabel, 2m, M8 Samice (zdiřka) 3pólový zahnutý, volná koncovka vedení, 3x0,34mm², PUR (Polyuretan), Ø4,3mm, 60V, -40-90°C, IP67, TPU, Vhodné pro vlečné řetězy a kroucení, Oleje a chladicí maziva, Oblast sváření, Bez silikonů

VK200075



Přívodní kabel, 2m, M8 Samice (zdiřka) 3pólový přímý, volná koncovka vedení, 3x0,34mm², PUR (Polyuretan), Ø4,3mm, 60V, -30-90°C, IP67, Vhodné pro vlečné řetězy a kroucení, Oleje a chladicí maziva, Oblast sváření, Bez silikonů

VK030F82



Připojovací kabel, 0,3 m, zásuvka M8 3-pólová úhlová, konektor M12 3-pólová přímá, 3x0,34 mm², PUR (polyuretan), IP67, LED, vhodný pro vlečné řetěz a odolný proti zkroucení, olejům a chladicím mazivům, svařovací plocha, bez silikonu.

VK060F82



Připojovací kabel, 0,6 m, zásuvka M8 3-pólová úhlová, konektor M12 3-pólová přímá, 3x0,34 mm², PUR (polyuretan), IP67, LED, vhodný pro vlečné řetěz a odolný proti zkroucení, olejům a chladicím mazivům, svařovací plocha, bez silikonu.

VK200271



Přívodní kabel, 2m, M8 Samice (zdiřka) 3pólový zahnutý, volná koncovka vedení, 3x0,34mm², PUR (Polyuretan), Ø4,3mm, -30-90°C, IP67, S LED zobrazením, Vhodné pro vlečné řetězy a kroucení, Oleje a chladicí maziva, Oblast sváření, Bez silikonů

Další příslušenství najdete na našich domovských stránkách

**Montáž**

Montáž / instalaci smí provádět pouze kvalifikovaný elektrikář!

**Likvidace**

Číslo WEEE podle § 6 odst. 3 ElektroG:
40951076

Bezpečnostní pokyny

- / Před uvedením do provozu prosím zkontrolujte, zda byly dodrženy veškeré bezpečnostní pokyny, které jsou případně uvedené v dokumentaci výrobku.
- / Nikdy nepoužívejte tato zařízení v aplikacích, kde bezpečnost osob závisí na jejich funkčnosti.