

FI520272

Sensores de nivel de llenado • inductivo

Sensor de nivel, inductivo, 21x14x52mm, péndulo 100mm, 10-30V CC, PNP NC, conector M8 de 3 polos, carcasa de poliamida, junta de acero inoxidable, péndulo de acero inoxidable



Existen sensores de nivel que funcionan según distintos principios de medición. La elección del sensor depende del medio a detectar y de las condiciones ambientales. El flujo de material en un recipiente vibratorio puede controlarse de forma excelente con sensores de nivel inductivos cuyo péndulo es movido por el material del recipiente. La detección de niveles de llenado de medios líquidos o sólidos puede realizarse, por ejemplo, con sensores capacitivos de nivel de llenado. Éstos funcionan según el principio del condensador, el medio cambia la dielectricidad entre dos electrodos. El cambio resultante se convierte en una señal de salida digital. Los relés de nivel conductivos ofrecen otra alternativa para detectar niveles de medios conductivos. Se determina la resistencia entre los electrodos de referencia y de medición. Si el nivel cae por debajo o supera un umbral establecido, se activa una salida de relé.

Datos eléctricos

Cantidad de contactos NC	1
Pantalla	pantalla LED
Ejecución de la función de conmutación	Contacto NC
Versión de la conexión eléctrica	Conector M8
Versión de la salida de conmutación	PNP
Corriente de conmutación asignada	200 mA
Corriente en vacío	15 mA
Número de polos	3
Caída de tensión	2 V
Principio de medición	inductivo
Tensión de servicio (CC)	10 - 30 V
ardSOCA_ElektrischerAnschluss	Conector M8 de 3 clavijas
ardSOCA_Betriebsspannung	10-30VDC
ardTEEL_Schutzfunktionen	Verpolungsschutz Kurzschlusschutz

Datos mecánicos

Diseño	Cubo
Ancho	14 mm
Altura	21 mm
Longitud	152 mm
Longitud del péndulo	100 mm
Grado de protección (IP)	IP67
Material de la carcasa	Nylon 6 con un 30% de fibras de vidrio
Material de la junta	Acero inoxidable
Material del péndulo	Acero inoxidable 1.4571
Temperatura ambiente	0 - 50 °C
ardSOCA_Abmessungen	152x14x21mm

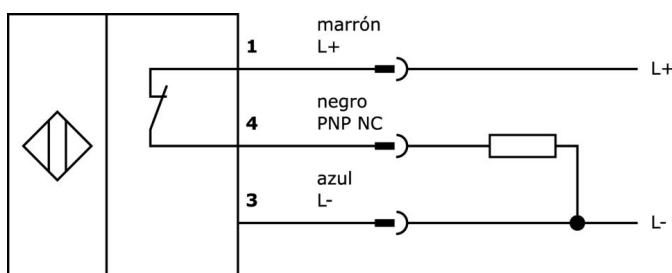
Clasificación

ETIM 8	EC001447 Dispositivo de control de nivel
--------	--

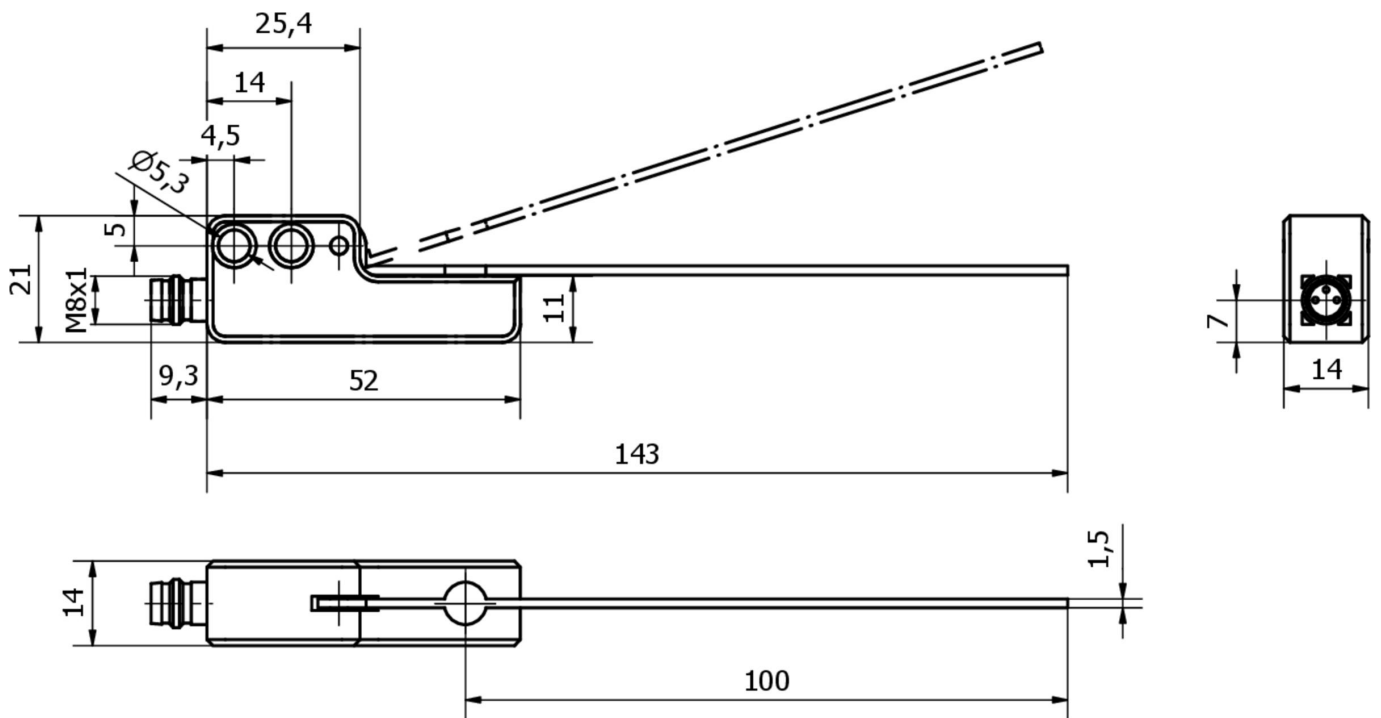
Más

Grupo de productos ipf	351 Sensores de nivel de llenado (mecánicos/ inductivos)
dimensiones de embalaje	149 x 124 x 28 mm
Peso bruto	62 g
Código arancelario	85365019
WEEE número	40951076
Conforme con OzDS	Sí
Conforme con POP	Sí
Conforme a REACH	Sí
Conforme a RoHS	Sí

Conexión



Dibujo acotado



Extracto del programa de accesorios

VK003070



caja de conexiones, acodado, autocofeccionable, conexión soldada, Ø3,5-5mm, 4a, 60v, -40-85°C, m8 hembra 3polos, ip67, latón

VK003074



caja de conexiones, recto, autocofeccionable, conexión soldada, Ø3,5-5mm, 4a, 60v, -40-85°C, m8 hembra 3polos, ip67, latón

VK030F72



Cable de conexión, 0,3 m, conector acodado M8 de 3 polos, conector recto M8 de 3 polos, 3x0,34 mm², PUR (poliuretano), IP67, LED, resistente a la cadena de arrastre y a la torsión, aceites y lubricantes refrigerantes, zona de soldadura, sin silicona

VK060F72



Cable de conexión, 0,6 m, conector acodado M8 de 3 polos, conector recto M8 de 3 polos, 3x0,34 mm², PUR (poliuretano), IP67, LED, resistente a la cadena de arrastre y a la torsión, aceites y lubricantes refrigerantes, zona de soldadura, sin silicona

VK200071



cable de conexión, 2m, m8 hembra 3polos acodado, extremo del cable libre, 3x0,34mm², pur (poliuretano), Ø4,3mm, 60v, -40-90°C, ip67, tpu, apto para cadenas de arrastre y torsión, aceites y lubricantes refrigerantes, área de soldadura, sin silicona

VK200075



cable de conexión, 2m, m8 hembra 3polos recto, extremo del cable libre, 3x0,34mm², pur (poliuretano), Ø4,3mm, 60V, -30-90°C, ip67, apto para cadenas de arrastre y torsión, aceites y lubricantes refrigerantes, área de soldadura, sin silicona

VK030F82



Cable de conexión, 0,3 m, conector acodado M8 de 3 polos, conector recto M12 de 3 polos, 3x0,34 mm², PUR (poliuretano), IP67, LED, resistente a la cadena de arrastre y a la torsión, aceites y lubricantes refrigerantes, zona de soldadura, sin silicona

VK060F82



Cable de conexión, 0,6 m, conector acodado M8 de 3 polos, conector recto M12 de 3 polos, 3x0,34 mm², PUR (poliuretano), IP67, LED, resistente a la cadena de arrastre y a la torsión, aceites y lubricantes refrigerantes, zona de soldadura, sin silicona

VK200271



cable de conexión, 2m, m8 hembra 3polos acodado, extremo del cable libre, 3x0,34mm², pur (poliuretano), Ø4,3mm, -30-90°C, ip67, con indicador led, apto para cadenas de arrastre y torsión, aceites y lubricantes refrigerantes, área de soldadura, ...

Encontrará más accesorios en nuestra página web



Montaje

El montaje/la instalación solo debe ser llevado a cabo por electricistas cualificados.



Eliminación de residuos

Número WEEE según § 6 párrafo 3 ElektroG: 40951076

Indicaciones de seguridad

/ Antes de la puesta en marcha, asegúrese de que se han respetado todas las indicaciones de seguridad indicadas en la documentación del producto.

/ El uso de estos productos está prohibido si tienen un efecto directo en la seguridad de las personas.