

FI520272

Czujniki poziomu • Indukcyjny

Czujnik poziomu, indukcyjny, 21x14x52mm, wahadło 100mm, 10-30V DC, PNP NC, 3-stykowe złącze wtykowe M8, obudowa poliamidowa, złącze ze stali nierdzewnej, wahadło ze stali nierdzewnej



Istnieją czujniki poziomu, które działają zgodnie z różnymi zasadami pomiaru. Wybór czujnika zależy od wykrywanego medium i warunków otoczenia. Przepływ materiału w misie wibracyjnej można doskonale monitorować za pomocą indukcyjnych czujników poziomu, których wahadło jest poruszane przez materiał w misie. Wykrywanie poziomu napełnienia mediów płynnych lub stałych może być realizowane na przykład za pomocą pojemnościowych czujników poziomu napełnienia. Działają one zgodnie z zasadą kondensatora, medium zmienia dielektryczność między dwiema elektrodami. Wynikająca z tego zmiana jest przekształcana w cyfrowy sygnał wyjściowy. Przewodzące przekaźniki poziomu stanowią kolejną alternatywę dla wykrywania poziomu mediów przewodzących. Określana jest rezystancja pomiędzy elektrodą odniesienia i elektrodą pomiarową. Jeśli poziom spadnie poniżej lub przekroczy ustawiony próg, wyjście przekaźnikowe zostanie przełączone.

Właściwości elektryczne

Liczba otwieraczy	1
Wyświetlacz	Wyświetlacz LED
Wykonywanie funkcji przełączania	Styk normalnie zamknięty (NC)
Projekt połączenia elektrycznego	Złącze wtykowe M8
Konstrukcja wyjścia przełączającego	PNP
Znamionowy prąd przełączania	200 mA
Odporność na zwarcia	Tak
Prąd bez obciążenia	15 mA
Liczba biegunów	3
Spadek napięcia	2 V
Zabezpieczenie przed odwrotną polaryzacją	Tak
Zasada pomiaru	Indukcyjny
Napięcie robocze (DC)	10 - 30 V
Podłączenie elektryczne	3-pinowe złącze wtykowe M8
Napięcie robocze	10-30VDC

Właściwości mechaniczne

Projekt	Prostopadłościan
Szerokość	14 mm
Wysokość	21 mm
Długość	152 mm
Długość wahadła	100 mm
Klasa ochrony (IP)	IP67
Materiał obudowy	Nylon 6 z 30% zawartością włókien szklanych
Materiał złącza	Stal nierdzewna
Materiał czujnika	Stal nierdzewna 1.4571
Materiał wahadła	Stal nierdzewna 1.4571
Temperatura otoczenia	0 - 50 °C
wymiary	152x14x21mm

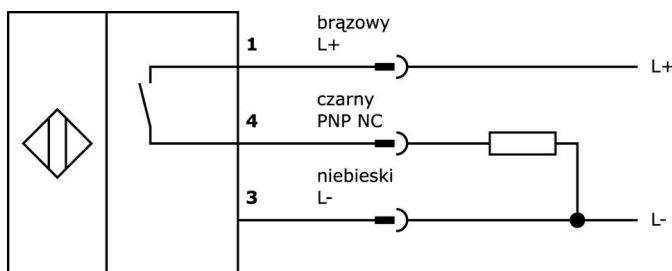
Klasyfikacja

ETIM 8	EC001447 Urządzenie do monitorowania poziomu/ poziomu
--------	---

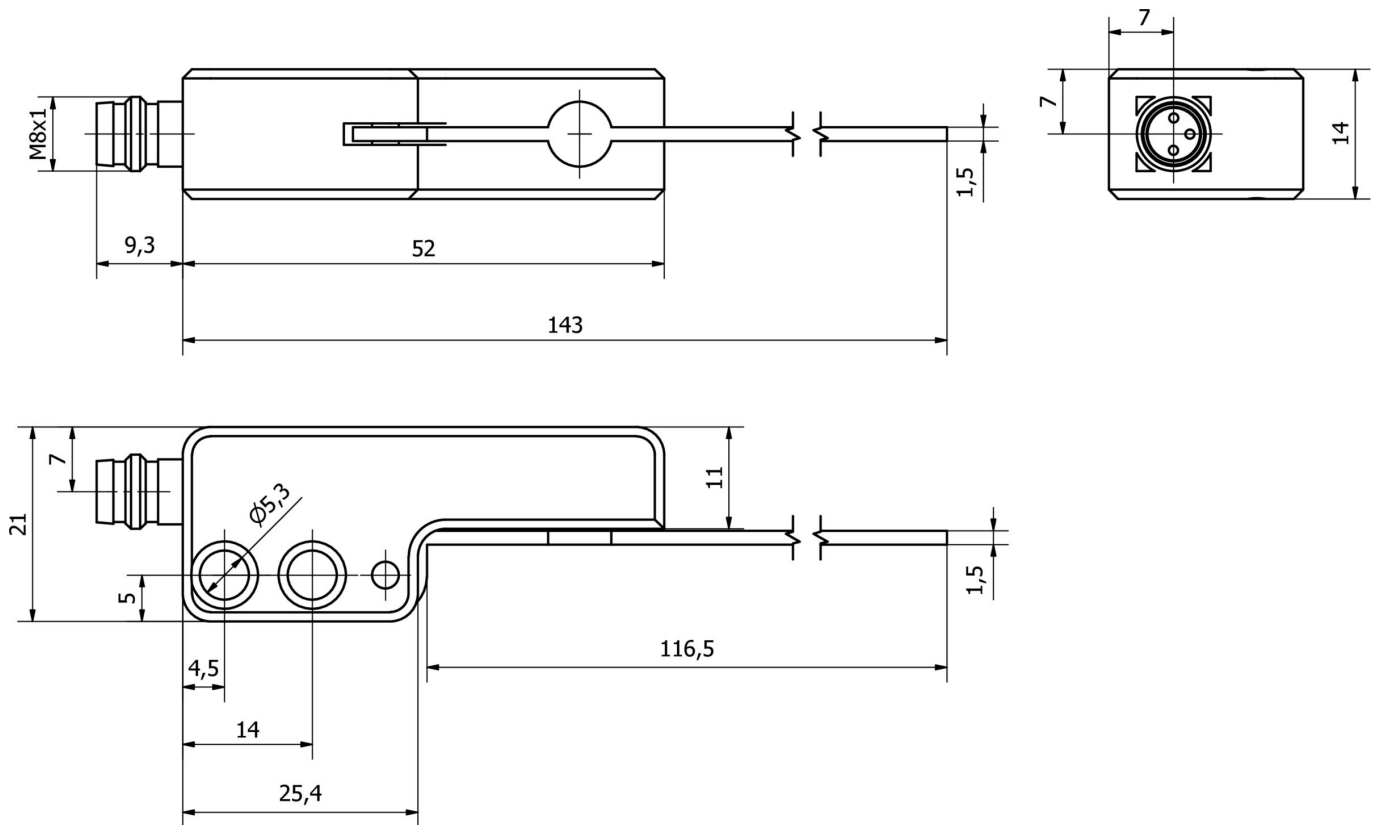
Więcej informacji

Grupa produktów IPF	351 Czujniki poziomu (mechaniczne/indukcyjne)
Wymiary opakowania	149 x 124 x 28 mm
Masa brutto	62 g
Numer taryfy celnej	85365019
Numer WEEE	40951076
Zgodność z OzDS	Tak
Zgodność z POP	Tak
Zgodność z REACH	Tak
Zgodność z dyrektywą RoHS	Tak

Schemat połączeń



Rysunek wymiarowy



Fragment programu akcesoriów

VK003070



Gniazdo kablowe, kątowe, do samodzielnego montażu, połączenie lutowane, $\varnothing 3.5-5\text{mm}$, 4A, 60V, $-40-85^{\circ}\text{C}$, gniazdo M8 3-pin, IP67, mosiądz

VK003074



Gniazdo kablowe, proste, do samodzielnego montażu, połączenie lutowane, $\varnothing 3.5-5\text{mm}$, 4A, 60V, $-40-85^{\circ}\text{C}$, gniazdo M8 3-pin, IP67, mosiądz

VK030F72



Kabel połączeniowy, 0,3 m, gniazdo M8 3-stykowe kątowe, wtyczka M8 3-stykowa prosta, $3 \times 0,34 \text{ mm}^2$, PUR (poliuretan), IP67, LED, odporny na łańcuch i skręcanie, oleje i smary chłodzące, obszar spawania, bez silikonu

VK060F72



Kabel połączeniowy, 0,6 m, gniazdo M8 3-stykowe kątowe, wtyczka M8 3-stykowa prosta, $3 \times 0,34 \text{ mm}^2$, PUR (poliuretan), IP67, LED, odporny na łańcuch i skręcanie, oleje i smary chłodzące, obszar spawania, bez silikonu

VK200071



Kabel połączeniowy, 2 m, gniazdo M8 3-stykowe kątowe, wolny koniec kabla, $3 \times 0,34 \text{ mm}^2$, PUR (poliuretan), $\varnothing 4,3 \text{ mm}$, 60 V, $-40-90^{\circ}\text{C}$, IP67, TPU, odporny na łańcuch i skręcanie, oleje i smary chłodzące, obszar spawania, bez silikonu

VK200075



Kabel połączeniowy, 2 m, gniazdo M8 3-stykowe proste, wolny koniec kabla, $3 \times 0,34 \text{ mm}^2$, PUR (poliuretan), $\varnothing 4,3 \text{ mm}$, 60 V, $-30-90^{\circ}\text{C}$, IP67, odporny na łańcuch wleczony i skręcanie, oleje i smary chłodzące, obszar spawania, bez silikonu

VK030F82



Kabel połączeniowy, 0,3 m, gniazdo M8 3-stykowe kątowe, wtyczka M12 3-stykowa prosta, $3 \times 0,34 \text{ mm}^2$, PUR (poliuretan), IP67, LED, odporny na łańcuch i skręcanie, oleje i smary chłodzące, obszar spawania, bez silikonu

VK060F82



Kabel połączeniowy, 0,6 m, gniazdo M8 3-stykowe kątowe, wtyczka M12 3-stykowa prosta, $3 \times 0,34 \text{ mm}^2$, PUR (poliuretan), IP67, LED, odporny na łańcuch i skręcanie, oleje i smary chłodzące, obszar spawania, bez silikonu

VK200271



Kabel połączeniowy, 2 m, gniazdo M8 3-stykowe kątowe, wolny koniec kabla, $3 \times 0,34 \text{ mm}^2$, PUR (poliuretan), $\varnothing 4,3 \text{ mm}$, $-30-90^{\circ}\text{C}$, IP67, LED, odporny na łańcuch i skręcanie, oleje i smary chłodzące, obszar spawania, bez silikonu

Więcej akcesoriów można znaleźć na naszej stronie internetowej



Instalacja

Instalacja może być przeprowadzona wyłącznie przez wykwalifikowanego elektryka!



Usuwanie odpadów

Numer WEEE zgodnie z § 6 ust. 3 ElektroG: 40951076

Instrukcje bezpieczeństwa

/ Przed uruchomieniem należy upewnić się, że przestrzegane są wszystkie instrukcje bezpieczeństwa zawarte w dokumentacji produktu.

/ Korzystanie z tych produktów jest zabronione, jeśli mają one bezpośredni wpływ na bezpieczeństwo osobiste.