

## FI520272

### 灌装液位传感器 • 感应式

液位传感器，感应式，21x14x52mm，摆锤 100mm，10-30V DC，PNP NC，M8 插头连接器 3 针，聚酰胺外壳，不锈钢接头，不锈钢摆锤



液位传感器根据不同的测量原理工作。传感器的选择取决于需要检测的介质和环境条件。电感式料位传感器可以很好地监测振动碗中的物料流，其摆锤由碗中的物料带动。例如，液体或固体介质的填充液位可通过电容式填充液位传感器进行检测。这些传感器根据电容器原理工作，介质会改变两个电极之间的介电强度。由此产生的变化被转换成数字输出信号。导电液位继电器为检测导电介质的液位提供了另一种选择。参比电极和测量电极之间的电阻被确定。如果液位低于或超过设定的阈值，继电器输出就会切换。

#### 电气特性

常闭触点的数量	1
显示	LED显示屏
开关功能的类型	常闭触点 ( NC )
电气连接的类型	连接器M8
开关输出的类型	PNP
额定开关电流	200 毫安
空载电流	15 毫安
引脚数量	3
电压下降	2 V
测量原理	感应式
工作电压 ( DC )	10 - 30 V
电气连接	M8 3 针插头连接器
工作电压	10-30VDC
ardTEEL_Schutzfunktionen	Verpolungsschutz   Kurzschlusschutz

#### 机械特征

设计	长方体
宽度	14 mm
高度	21 mm
长度	152 mm
摆锤长度	100 mm
保护程度 ( IP )	IP67
外壳材料	含30%玻璃纤维的尼龙6
联合材料	不锈钢
摆锤材料	不锈钢 1.4571
环境温度	0 - 50 °C
尺寸	152x14x21 毫米

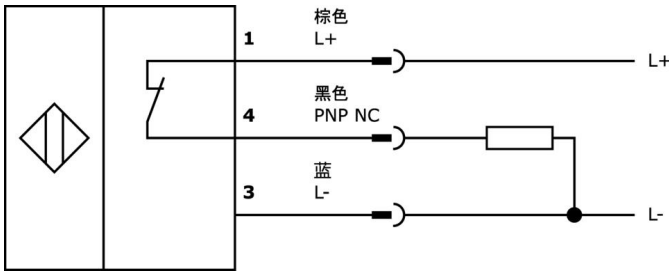
种类

ETIM 8	EC001447 液位/液位监测装置
--------	--------------------

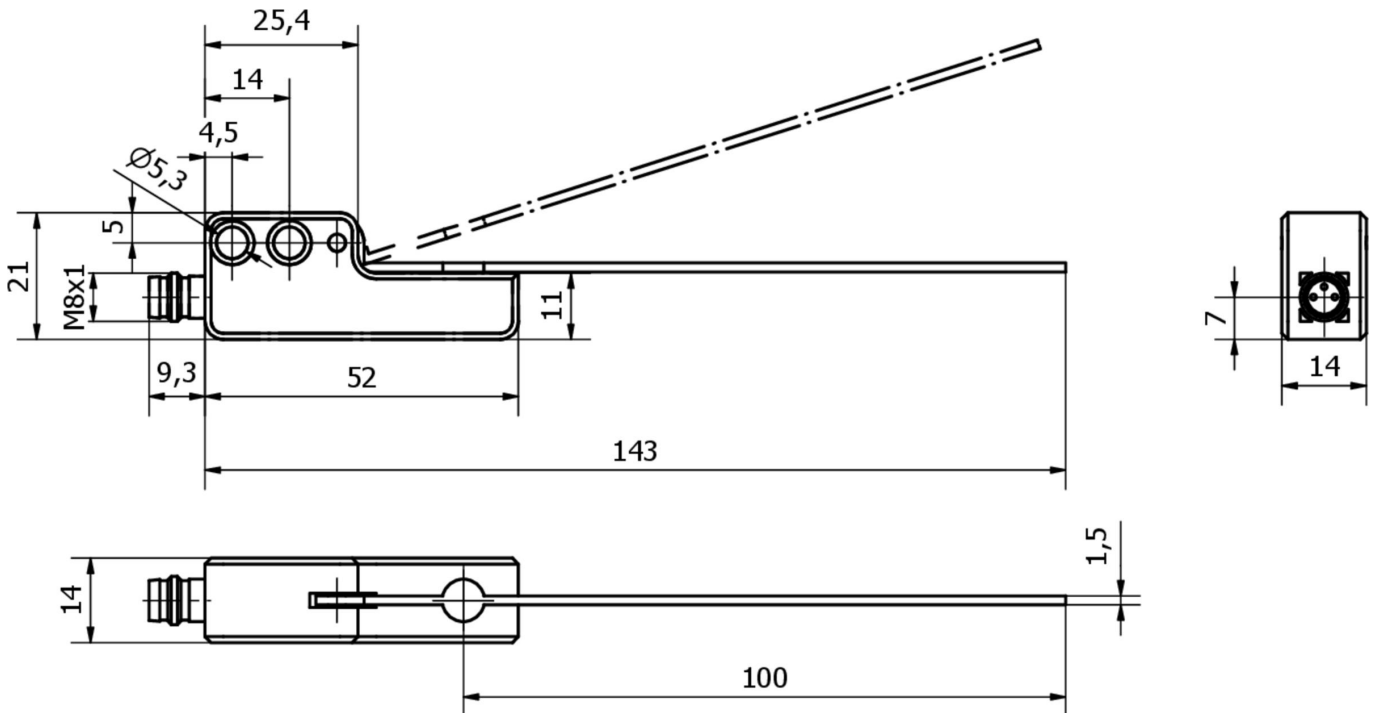
更多

IPF 产品组	351 填充液位传感器 (机械式/电感式)
包装尺寸	149 x 124 x 28 mm
总重量	62 g
海关税号	85365019
WEEE 编号	40951076
符合 OzDS 标准	是
符合 POP 要求	是
适应性强	是
符合 RoHS 标准	是

连接



尺寸图



**摘录配件方案**

**VK003070**



电缆插座, 有角度, 适合自装, 焊接连接,  $\varnothing 3.5$ -5mm, 4A, 60V, -40-85°C, M8 母 (插座) 3针, IP67, 黄铜

**VK003074**



电缆插座, 直形, 适合自行组装, 焊接连接,  $\varnothing 3.5$ -5mm, 4A, 60V, -40-85°C, M8 母 (插座) 3针, IP67, 黄铜

**VK030F72**



连接电缆, 0.3米, M8 插座 3针 斜面, M8 插头 3针 直面, 3x0.34mm<sup>2</sup>, PUR (聚氨酯), IP67, LED, 抗拖链和扭转, 耐油和冷却润滑剂, 焊接区, 无硅树脂

**VK060F72**



连接电缆, 0.6米, M8 插口 3针 斜面, M8 插头 3针 直面, 3x0.34mm<sup>2</sup>, PUR (聚氨酯), IP67, LED, 耐拖链和扭转, 耐油和冷却润滑剂, 焊接区, 无硅树脂

**VK200071**



连接电缆, 2米, M8母型 (插座) 3针角型, 自由导体端, 3x0.34mm<sup>2</sup>, PUR (聚氨酯),  $\varnothing 4$ .3mm, 60V, -40-90°C, IP67, TPU, 适用于拖链和抗扭, 油和冷却润滑剂, 焊接区, 无硅。

**VK200075**



连接电缆, 2米, M8内螺纹 (插座) 3针直通, 自由导体端, 3x0.34mm<sup>2</sup>, PUR (聚氨酯),  $\varnothing 4$ .3mm, 60V, -30-90°C, IP67, 适用于拖链和抗扭, 油和冷却润滑剂, 焊接区, 无硅。

**VK030F82**



连接电缆, 0.3米, M8 插座 3针 斜面, M12 插头 3针 直面, 3x0.34mm<sup>2</sup>, PUR (聚氨酯), IP67, LED, 抗拖链和扭转, 耐油和冷却润滑剂, 焊接区, 无硅树脂

**VK060F82**



连接电缆, 0.6米, M8 插座 3针 斜面, M12 插头 3针 直面, 3x0.34mm<sup>2</sup>, PUR (聚氨酯), IP67, LED, 抗拖链和扭转, 耐油和冷却润滑剂, 焊接区, 无硅树脂

**VK200271**



连接电缆, 2米, M8母型 (插座) 3针角型, 自由导体端, 3x0.34mm<sup>2</sup>, PUR (聚氨酯),  $\varnothing 4$ .3mm, -30-90°C, IP67, 带LED显示, 适用于拖链和抗扭, 油和冷却润滑剂, 焊接区, 硅橡胶, 可用于焊接。

您可以在我们的主页上找到更多配件



**安装**  
安装工作只能由合格的电工来完成!



**废弃处理**  
根据第 6 条第 3 款 ElektroG 规定的 WEEE 编号: 40951076

**安全警告**

- / 在初始操作之前, 请确保遵循产品信息中可能提供的所有安全说明。
- / 切勿在人的安全取决于其功能的应用中使用这些设备。