

FK900400

Sensori di livello • Capacitivo

Sensore di livello, capacitivo, 1/2" 105lungo, G 1/2", 10-35V DC, PNP antivalente, cavo 4 poli 2m PVC, LCP+altro, IP67, sonda 38lunga, regolazione manuale



Esistono sensori di livello che funzionano secondo diversi principi di misura. La scelta del sensore dipende dal fluido da rilevare e dalle condizioni ambientali. Il flusso di materiale in una vasca vibrante può essere monitorato in modo eccellente con sensori di livello induttivi il cui pendolo è mosso dal materiale nella vasca. Il rilevamento dei livelli di riempimento di liquidi o solidi può essere realizzato, ad esempio, con sensori di livello capacitivi. Questi funzionano secondo il principio del condensatore: il fluido modifica la dielettricità tra due elettrodi. La variazione risultante viene convertita in un segnale di uscita digitale. I relè di livello conduttivi offrono un'altra alternativa per rilevare i livelli dei fluidi conduttivi. Viene determinata la resistenza tra l'elettrodo di riferimento e quello di misura. Se il livello scende o supera una soglia impostata, un'uscita a relè commuta.

Proprietà elettriche

Numero di contatti come cambiatore	1
Display	Display a LED
Esecuzione della funzione di commutazione	antivalente
Progettazione del collegamento elettrico	Cavi
Progettazione dell'uscita di commutazione	PNP
Corrente di commutazione nominale	200 mA
Procedura di impostazione	Potenziometro
A prova di cortocircuito	Sì
Corrente a vuoto	15 mA
Numero di pali	4
Frequenza di commutazione	2 Hz
Caduta di tensione	2 V
Protezione contro l'inversione di polarità	Sì
Principio di misura	Capacitivo
Tensione di esercizio (CC)	10 - 35 V
Funzioni di uscita personalizzabili	Punto di commutazione

Proprietà meccaniche

Numero di core	4
Sezione del conduttore	0,34 mm ²
Progettazione della connessione al processo	G1/2 pollice
Design	rotondo
Resistenza alla compressione	10 bar
Diametro	22,12 mm
Lunghezza della filettatura	20 mm
Lunghezza del cavo	2 m
Lunghezza	105 mm
Lunghezza della sonda	38 mm
Classe di protezione (IP)	IP67
Materiale dell'alloggiamento	LCP
Materiale della guaina del cavo	Plastica (PVC)
Materiale del sensore	Plastica (PA)
Dimensione del filo	1/2 pollice
Temperatura ambiente	-25 - 70 °C
Diametro del cavo	5 mm

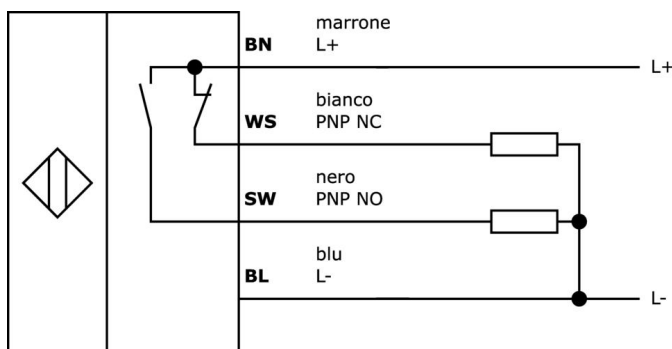
Classificazione

ETIM 8	EC001447 Dispositivo per il monitoraggio di livello/ livello
--------	--

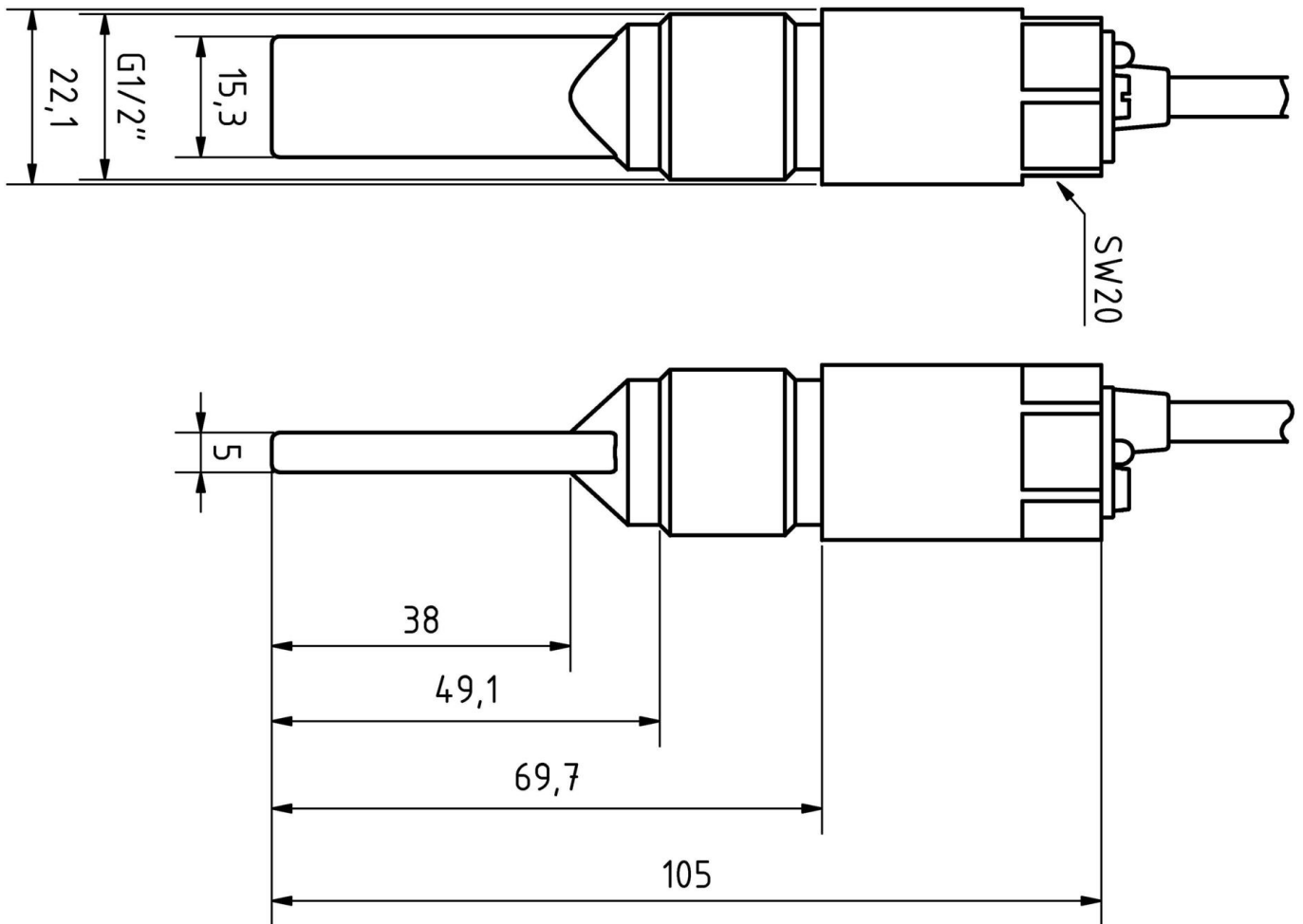
Ulteriori informazioni

Gruppo di prodotti IPF	350 Sensori di livello (capacitivi/conduuttivi)
Dimensioni dell'imballaggio	240 x 155 x 30 mm
Peso lordo	135 g
Numero di tariffa doganale	85365019
Numero WEEE	40951076
Conforme a REACH	Sì
Conforme alla direttiva RoHS	Sì

Schema di collegamento



Disegno quotato



Estratto del programma di accessori

VK003026



Connettore per cavo, angolato, autoassemblaggio, connessione a vite, Ø3-6,5mm, 4A, 240V, -25-90°C, connettore M12 a 4 poli, IP67, PBT

VK003028



Connettore per cavo, diritto, autoassemblaggio, connessione a vite, Ø3-6,5mm, 4A, 240V, -25-90°C, connettore M12 a 4 poli, IP67, PBT

AY000141



Guaina protettiva in plastica, Ø17mm, diametro interno 10mm, -40-250°C, fibra di vetro con gomma siliconica, resistenza a breve termine agli schizzi di saldatura 1200°C, resistenza alla trazione 400N, flessibile, ignifuga, venduta al metro

Ulteriori accessori sono disponibili sulla nostra homepage



Installazione

L'installazione deve essere eseguita esclusivamente da un elettricista qualificato!



Smaltimento dei rifiuti

Numero RAEE secondo § 6 par. 3 ElektroG: 40951076

Istruzioni di sicurezza

/ Prima della messa in funzione, accertarsi che siano state rispettate tutte le indicazioni di sicurezza contenute nella documentazione del prodotto.

/ L'uso di questi prodotti è vietato se ha un impatto diretto sulla sicurezza personale.