

FK900400

Sensores de nível de enchimento • capacitivo

sensor nível de enchimento, Capacitivo, 1/2 polegada 105long, G1/2 polegada, 10-35V DC, PNP Antico incidência, Cabo 4pinos 2m PVC, LCP+Outros, IP67, sonda 38long, Ajuste manual



Os sensores de nível de enchimento e de nível funcionam de acordo com diferentes princípios de medição. A selecção do sensor depende do meio a ser detectado e das condições ambientais. O fluxo de material numa cuba vibratória pode ser consultado de forma excelente com sensores indutivos de nível de enchimento, cujo pêndulo é movido pelo material na cuba. A detecção de meios líquidos ou sólidos é, por exemplo, possível com a tecnologia de sensores de nível de enchimento capacitivos. Estes funcionam de acordo com o princípio do condensador, o meio altera a dielectricidade entre dois eléctrodos. A alteração resultante é convertida num sinal de saída digital. Uma outra alternativa para a detecção de níveis de enchimento de meios condutores é fornecida por relés de nível de enchimento condutivos. A resistência entre o eléctrodo de referência e o de medição é determinada. Se um limite definido for excedido, uma saída de relé é activada.

Características eléctricas

Número de contactos como alterador	1
Ecrã	Ecrã LED
Execução da função de comutação	antivalente
Concepção da ligação eléctrica	Cabo
Versão de saída de comutação	PNP
Corrente nominal de comutação	200 mA
Procedimento de definição	Potenciómetro
À prova de curto-circuito	Sim
Corrente em vazio	15 mA
Número de postes	4
Frequência de comutação	2 Hz
Queda de tensão	2 V
Protecção contra polaridade inversa	Sim
Princípio de medição	Capacitiva
Tensão de funcionamento (DC)	10 - 35 V
Funções de saída	Ponto de comutação

Características mecânicas

Número do fio	4
Secção transversal do condutor	0,34 mm ²
Concepção da ligação ao processo	G1/2 polegada
Tipo	em torno de
Resistência à compressão	10 bar
Diâmetro	22,12 mm
Comprimento da rosca	20 mm
Comprimento do cabo	2 m
Comprimento	105 mm
Comprimento da sonda	38 mm
Classe de protecção (IP)	IP67
Material do invólucro	LCP
Material da bainha do cabo	Plástico (PVC)
Material do transdutor	Plástico (PA)
Dimensão da rosca	1/2 polegada
Temperatura ambiente	-25 - 70 °C
Diâmetro do cabo	5 mm

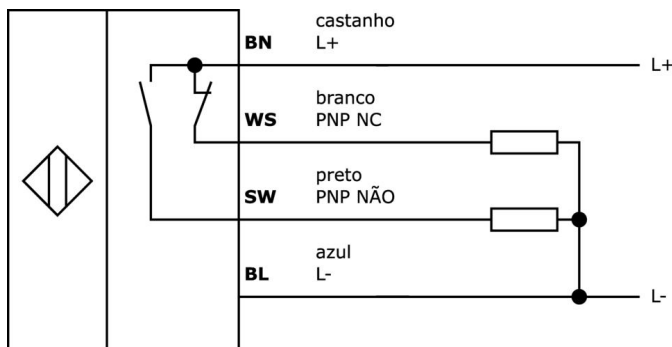
Classificação

ETIM 8	EC001447 Dispositivo de controlo de nível/nível
--------	---

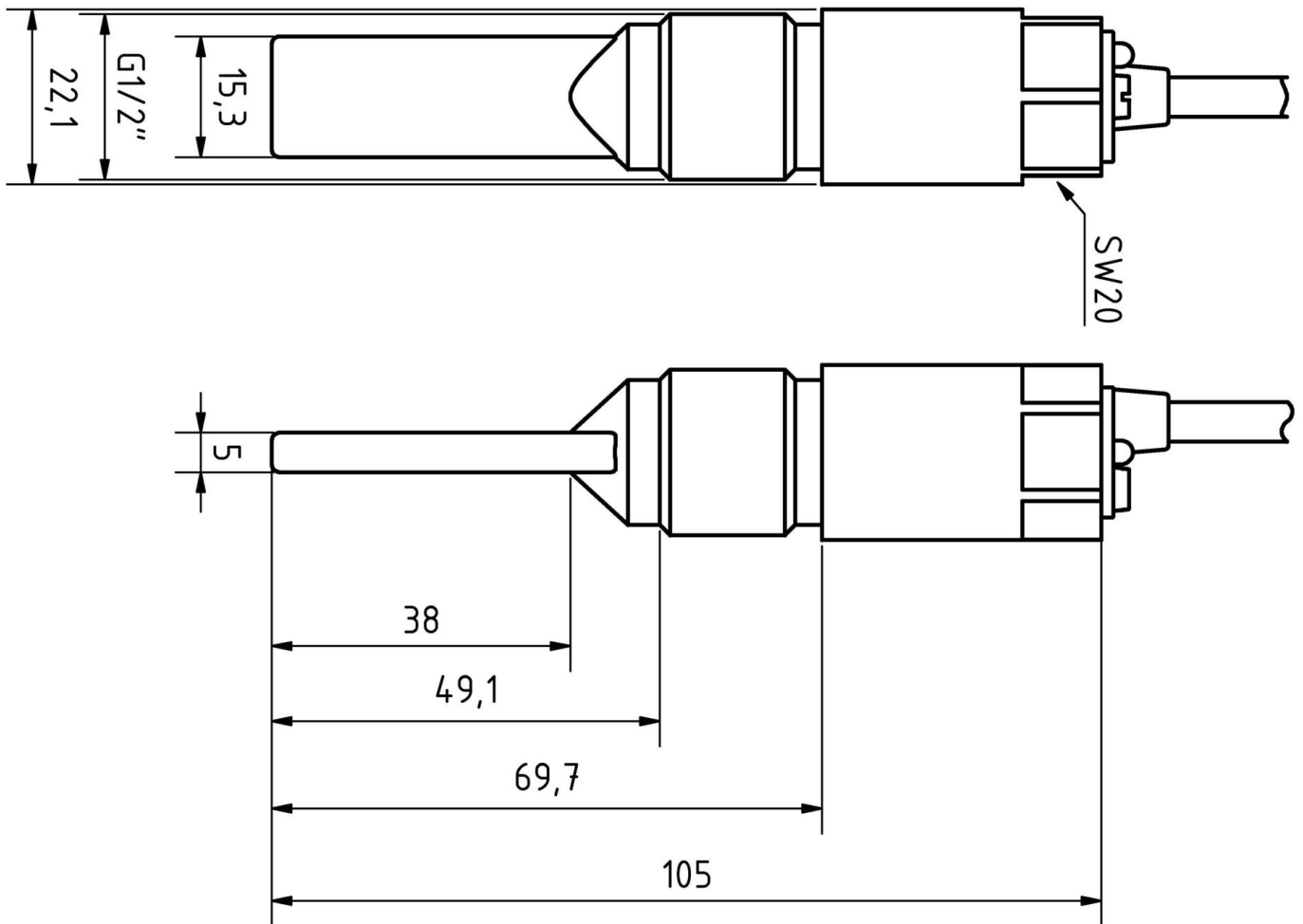
Mais

Grupo de produtos IPF	350 sensores de nível de enchimento (capacitivos/condutivos)
dimensões da embalagem	240 x 155 x 30 mm
Peso bruto	135 g
Número da pauta aduaneira	85365019
Número WEEE	40951076
Em conformidade com o REACH	Sim
Conformidade com RoHS	Sim

Ligação



Desenho dimensional



Programa de acessórios de extracção

VK003026



Conector de cabo, angular, adequado para auto-montagem, ligação de parafuso, Ø3-6,5mm, 4A, 240V, -25-90°C, M12 macho (conector) 4 pinos, IP67, PBT

VK003028



Conector de cabo, recto, adequado para auto-montagem, ligação de parafuso, Ø3-6,5mm, 4A, 240V, -25-90°C, M12 macho (conector) 4 pinos, IP67, PBT

AY000141



Bainha de plástico, Ø17mm, Diâmetro interior 10mm, -40-250°C, Fibra de vidro com borracha de silicone, Resistência a curto prazo a salpicos de soldadura 1200°C, Resistência à tracção 400N, Flexível, Retardador de chama, Bom para o quintal

Pode encontrar mais acessórios na nossa página inicial



Instalação

A montagem / instalação só pode ser efectuada por um electricista qualificado!



Eliminação

Número WEEE de acordo com § 6 para. 3 ElektroG: 40951076

Avisos de segurança

/ Antes da primeira utilização, certifique-se de que segue todas as instruções de segurança que possam ser fornecidas nas informações sobre o produto.

/ Nunca utilize estes dispositivos em aplicações em que a segurança de uma pessoa dependa da sua funcionalidade.