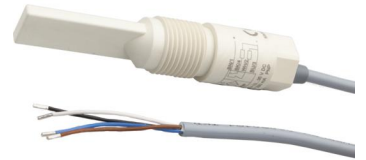


## FK900400

### 灌装液位传感器 • 电容式

液位传感器，电容式，1/2英寸105长，G1/2英寸，10-35V DC，PNP抗干扰，电缆4针2米PVC，LCP+其他，IP67，探头38长，手动调节



填充物位和液位传感器根据不同的测量原理工作。传感器的选择取决于要检测的介质和环境条件。使用电感式料位传感器可以很好地查询振动碗中的物料流动情况，其摆锤由锅中的物料移动。例如，用电容式料位传感器技术可以检测液体或固体介质。这些传感器根据冷凝器的原理工作，介质改变了两个电极之间的介电性质。由此产生的变化被转换成一个数字输出信号。另一种检测导电介质填充物位的方法是由导电填充物位继电器提供。参考电极和测量电极之间的电阻被确定。如果超过了设定的阈值，继电器输出就会切换。

#### 电气特性

作为转换触点的触点数量	1
显示	LED显示屏
开关功能的类型	独家-OR
电气连接的类型	电缆
开关输出的类型	PNP
额定开关电流	200 毫安
设置程序	电位器
短路保护	是
空载电流	15 毫安
引脚数量	4
开关频率	2 Hz
电压下降	2 V
反向极性保护	是
测量原理	电容式
工作电压 ( DC )	10 - 35 V
输出功能	切换点

**机械特征**

核心数量	4
导线截面	0.34 mm <sup>2</sup>
过程连接的类型	G1/2英寸
设计	圆的
抗压能力	10 bar
直径	22.12 mm
螺纹长度	20 mm
电缆长度	2 m
长度	105 mm
探头长度	38 mm
保护程度 ( IP )	IP67
外壳材料	LCP
电缆护套的材料	塑料 ( PVC )
感应元件材料	塑料 ( PA )
导光板	1/2英寸
环境温度	-25 - 70 °C
线路直径	5 mm

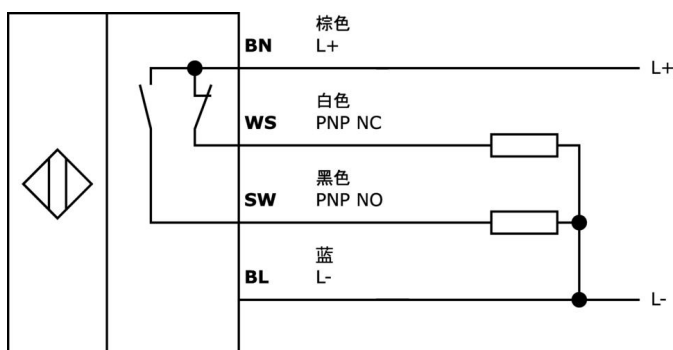
**种类**

ETIM 8	EC001447 液位/液位监测装置
--------	--------------------

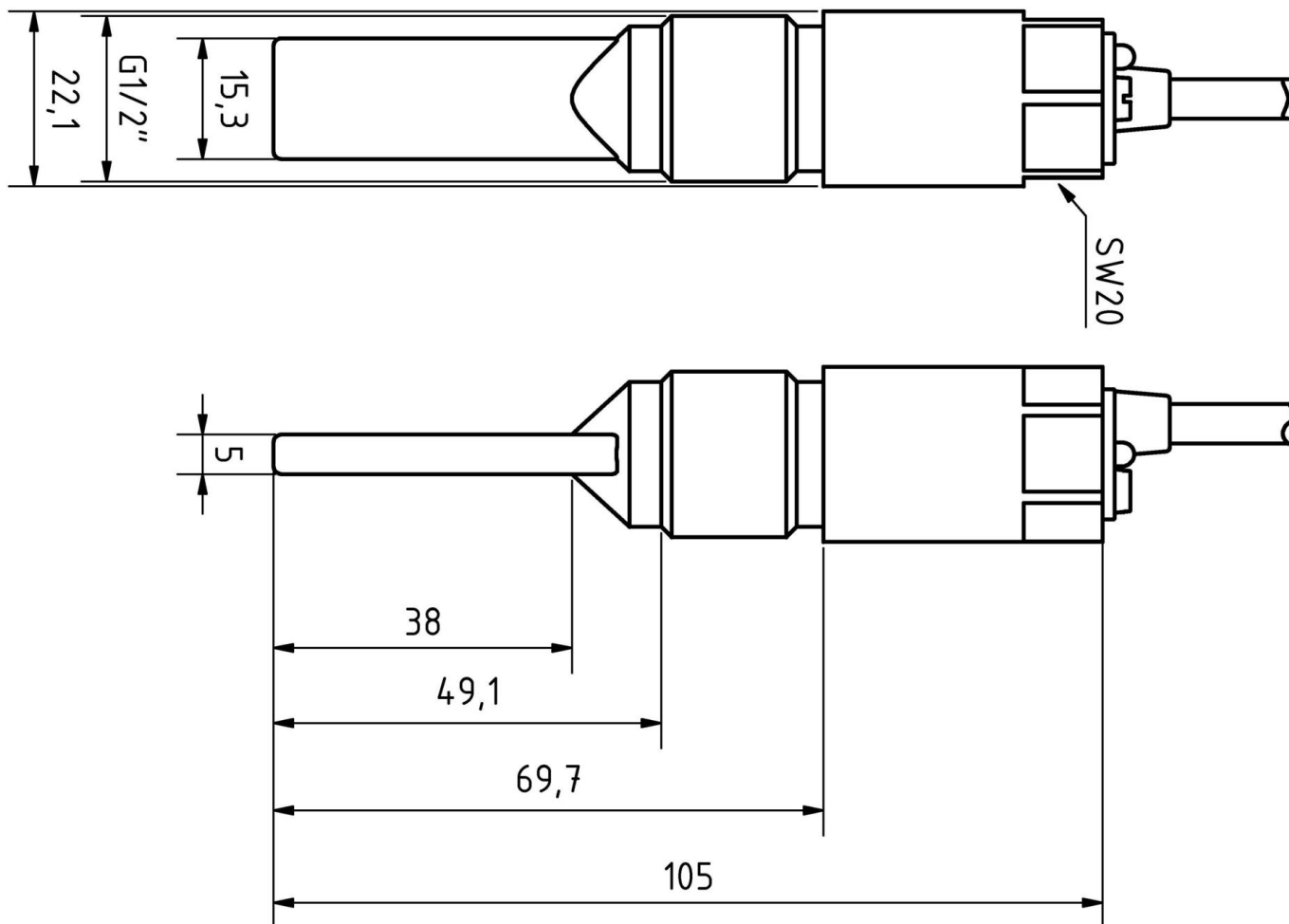
**更多**

IPF产品组	350个填充液位传感器 ( 电容式/感应式 )。
包装尺寸	240 x 155 x 30 mm
总重量	135 g
海关税号	85365019
WEEE编号	40951076
适应性强	是
符合RoHS标准	是

**连接**



尺寸图



摘录配件方案

VK003026



电缆连接器, 成角度, 适合自行组装, 螺钉连接,  $\varnothing$ 3-6.  
5mm, 4A, 240V, -25-90°C, M12公型 (连接器) 4针, IP67, PBT

VK003028



电缆连接器, 直型, 适合自行组装, 螺钉连接,  $\varnothing$ 3-6.  
5mm, 4A, 240V, -25-90°C, M12公型 (连接器) 4针, IP67, PBT

AY000141



塑料护套,  $\varnothing$ 17mm, 内径10mm, -40-250°C, 玻璃纤维加硅橡胶, 短期抗焊接飞溅1200°C, 抗拉强度400N, 柔性, 阻燃, 码放良好

您可以在我们的主页上找到更多配件



安装  
安装工作只能由合格的电工来完成!



废弃处理  
根据第 6 条第 3 款 ElektroG 规定的 WEEE 编号: 40951076

安全警告

- 在初始操作之前, 请确保遵循产品信息中可能提供的所有安全说明。
- 切勿在人的安全取决于其功能的应用中使用这些设备。