

FK90E017

Hladinové snímače • kapacitní

Snímač Naplnění, kapacitní, 1/2 palce 125dlouhé, G 1/2 palce, 12-35V DC, PNP antivalentní, Konektor M12 4pólový, Ušlechtilá ocel 1.4305+PEEK, IP67, Sonda Ø18mm 32,5dlouhé, ruční nastavení

Včetně Šroubovák



K dispozici jsou snímače plnění a hladiny, které fungují podle různých měřících principů. Výběr snímače závisí na médiu, které má být detekováno, a na okolních podmínkách. Tok materiálu ve vibračním hrnci se může výborně zjišťovat pomocí indukčních snímačů hladiny, jejichž kyvadlo se pohybuje v materiálu nacházejícím se v hrnci. Detekce hladin kapalných nebo pevných médií se provádí např. kapacitní technologií snímače naplnění. To funguje na principu kondenzátoru, médium mění dielektricitu mezi dvěma elektrodami. Výsledná změna je převedena na digitální výstupní signál. Další alternativou k detekci hladin naplnění vodivými médii jsou vodivá hladinová relé. Stanoví se odpor mezi referenční a měřicí elektrodou. Při podkročení nebo překročení nastavené prahové hodnoty se přepne reléový výstup.

Elektrické vlastnosti

Počet pracovních kontaktů	1
Počet rozpínačů	1
Zobrazení	LED displej
Provedení spínací funkce	antivalentní
Provedení elektrické přípojky	Konektor M12
Provedení spínacího výstupu	PNP
Jmenovitý spínací proud	250 mA
Postup nastavení	Potenciometry
Odolné proti zkratům	Ano
Proud naprázdno	20 mA
Počet pinů	4
Frekvence spínání	1 Hz
Pokles napětí	2 V
Chráněné proti přepólování	Ano
Princip měření	Kapacitní
Provozní napětí (DC)	12,5 - 35 V
Výstupní funkce	Spínací bod

Mechanické vlastnosti

Provedení procesního připojení	G1/2 palce
Design	Válec, závit
Pevnost v tlaku	10 bar
Průměr	40 mm
Průměr sondy	18 mm
Délka závitu	13,3 mm
Délka	125 mm
Délka sondy	32,5 mm
Teplota média	100 °C
Druh krytí (IP)	IP67
Materiál krytu	Ušlechtilá ocel 1.4305
Materiál měřicího snímače	Plast (PEEK)
Rozměr závitu	1/2 palce
Okolní teplota	-10 - 70 °C

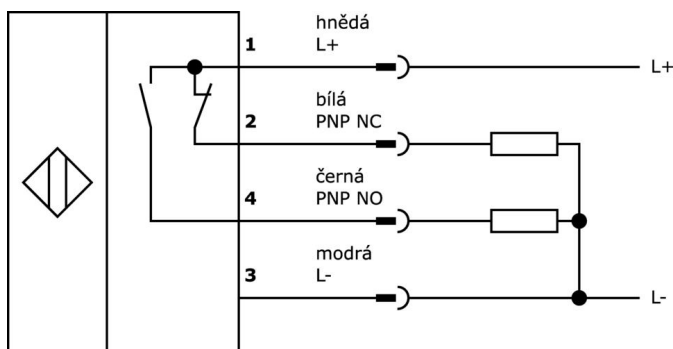
Klasifikace

ETIM 8	EC001447 Zařízení pro sledování hladiny/úrovně naplnění
--------	---

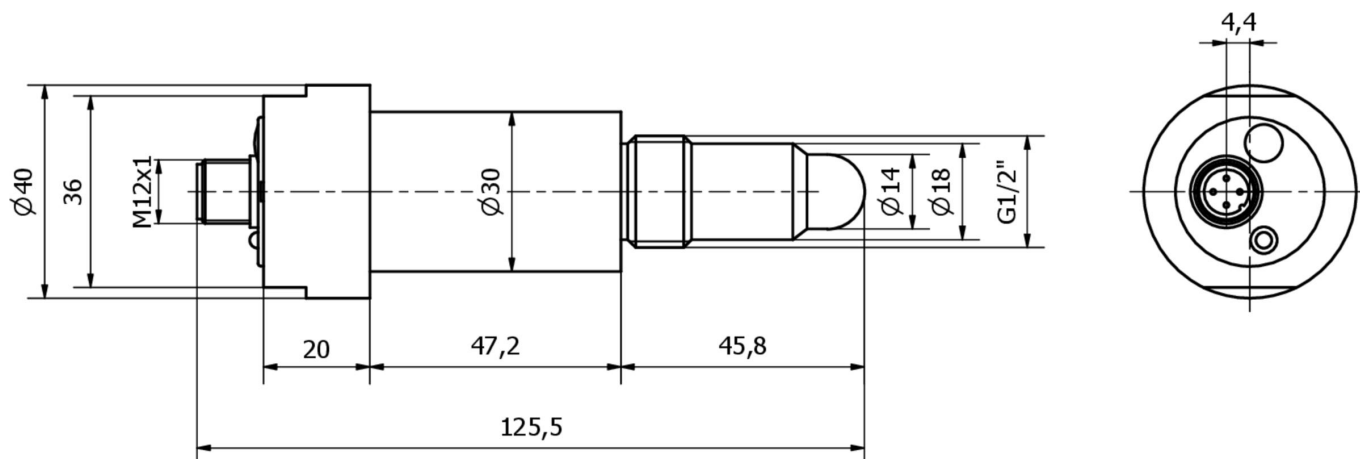
Další

Skupina produktů IPF	350 Senzory úrovně hladiny (kapacitní/kondukcční)
Rozměry balení	160 x 99 x 60 mm
Hrubá váha	360 g
Číslo zboží	85365019
WEEE číslo	40951076
V souladu s REACH	Ano
V souladu s RoHS	Ano

Přípojka



Rozměrový výkres



Výňatek z programu příslušenství

VK003021



Kabelový konektor, zahnutý, Vhodné pro montáž svépomocí, Přípojka šroubení, Ø3-6,5mm, 4A, 60V, -25-90°C, M12 Samice (zdíčka) 5pólový, IP67, PBT

VK003025



Kabelový konektor, přímý, Vhodné pro montáž svépomocí, Přípojka šroubení, Ø3-6,5mm, 4A, 60V, -25-90°C, M12 Samice (zdíčka) 5pólový, IP67, PBT

VK003020



Kabelová zásuvka, úhlová, samomontážní, šroubové připojení, Ø3-6,5 mm, 4 A, 240 V, -25-90 °C, zásuvka M12 4-pólová, IP67, PBT

VK003024



Kabelový konektor, přímý, Vhodné pro montáž svépomocí, Přípojka šroubení, Ø3-6,5mm, 4A, 240V, -25-90°C, M12 Samice (zdíčka) 4pólový, IP67, PBT

VK200321



Přívodní kabel, 2m, M12 Samice (zdíčka) 4pólový zahnutý, volná koncovka vedení, 4x0,34mm², PUR (Polyuretan), Ø4,7mm, 250V, -40-90°C, IP67, Vhodné pro vlečné řetězy a kroucení, Oleje a chladicí maziva, Oblast sváření, Bez silikonů

VK200325



Přívodní kabel, 2m, M12 Samice (zdíčka) 4pólový přímý, volná koncovka vedení, 4x0,34mm², PUR (Polyuretan), Ø4,7mm, 250V, -40-90°C, IP67, Vhodné pro vlečné řetězy a kroucení, Oleje a chladicí maziva, Oblast sváření, Bez silikonů

VK000037



Adaptace, M12 Samice (zdíčka) 3pólový přímý, M8 Samec (zástrčka) 3pólový přímý, 24V, -25-85°C, IP67, Oleje a chladicí maziva, Oblast sváření

Další příslušenství najdete na našich domovských stránkách



Montáž

Montáž / instalaci smí provádět pouze kvalifikovaný elektrikář!



Likvidace

Číslo WEEE podle § 6 odst. 3 ElektroG: 40951076

Bezpe nostní pokyny

/ Před uvedením do provozu prosím zkontrolujte, zda byly dodrženy veškeré bezpečnostní pokyny, které jsou případně uvedené v dokumentaci výrobku.

/ Nikdy nepoužívejte tato zařízení v aplikacích, kde bezpečnost osob závisí na jejich funkčnosti.