

FK90E017

Capteurs de niveau • Capacitif

Capteur de niveau, capacitif, 1/2" 125long, G 1/2", 12-35V DC, PNP antivalente, connecteur M12 4 pôles, inox 1.4305+PEEK, IP67, sonde Ø18mm 32,5long, réglage manuel

Y compris Tournevis



Il existe des capteurs de niveau et des capteurs de niveau qui fonctionnent selon différents principes de mesure. Le choix du capteur dépend du fluide à détecter et des conditions ambiantes. Le flux de matière dans un pot vibrant peut être parfaitement détecté par des capteurs de niveau inductifs dont le pendule est déplacé par la matière se trouvant dans le pot. La détection de niveaux de produits liquides ou solides peut être réalisée par exemple avec des capteurs de niveau capacitifs. Ceux-ci fonctionnent selon le principe du condensateur, le fluide modifie la diélectricité entre deux électrodes. La modification ainsi provoquée est convertie en un signal de sortie numérique. Les relais de niveau conductifs constituent une autre alternative pour la détection de niveaux de produits conducteurs. La résistance entre l'électrode de référence et l'électrode de mesure est déterminée. En cas de dépassement d'un seuil défini, une sortie de relais est activée.

Caractéristiques électriques

Nombre de contacts à fermeture	1
Nombre d'ouvreurs	1
Annonce	Indicateur LED
Exécution de la fonction de commutation	antivalent
Exécution du raccordement électrique	Connecteur M12
Version de la sortie de commutation	PNP
Courant de coupure assigné	250 mA
Procédure de réglage	Potentiomètre
Résistant aux courts-circuits	Oui
Courant à vide	20 mA
Nombre de pôles	4
Fréquence de commutation	1 Hz
Chute de tension	2 V
Protégé contre l'inversion de polarité	Oui
Principe de mesure	Capacitif
Tension de fonctionnement (DC)	12,5 - 35 V
Fonctions de sortie	Point de commutation

Propriétés mécaniques

Exécution du raccord de processus	G1/2 pouce
Forme de construction	Cylindre, filetage
Résistance à la compression	10 bar
Diamètre	40 mm
Diamètre de la sonde	18 mm
Longueur du filetage	13,3 mm
Longueur	125 mm
Longueur de la sonde	32,5 mm
Température du fluide	100 °C
Indice de protection (IP)	IP67
Matériau du boîtier	Acier inoxydable 1.4305
Matériau du capteur de mesure	Plastique (PEEK)
Dimension du filetage	1/2 pouce
Température ambiante	-10 - 70 °C

Classification

ETIM 8	EC001447 Appareil de surveillance du niveau de remplissage/niveau
--------	---

Autre

Groupe de produits IPF	350 Capteurs de niveau (capacitifs/conductifs)
Dimensions de l'emballage	160 x 99 x 60 mm
Poids brut	360 g
Numéro de tarif douanier	85365019
Numéro WEEE	40951076
Conforme à REACH	Oui
Conforme à la directive RoHS	Oui

Schéma de connexion

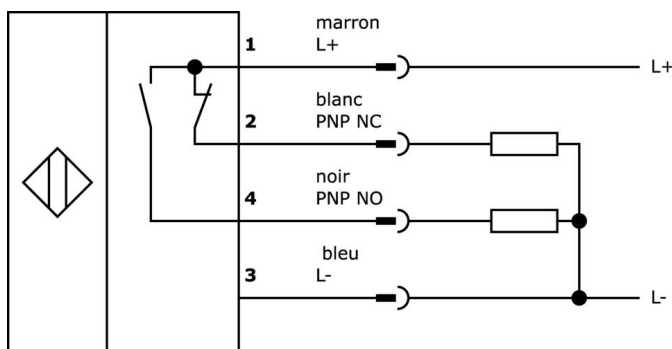
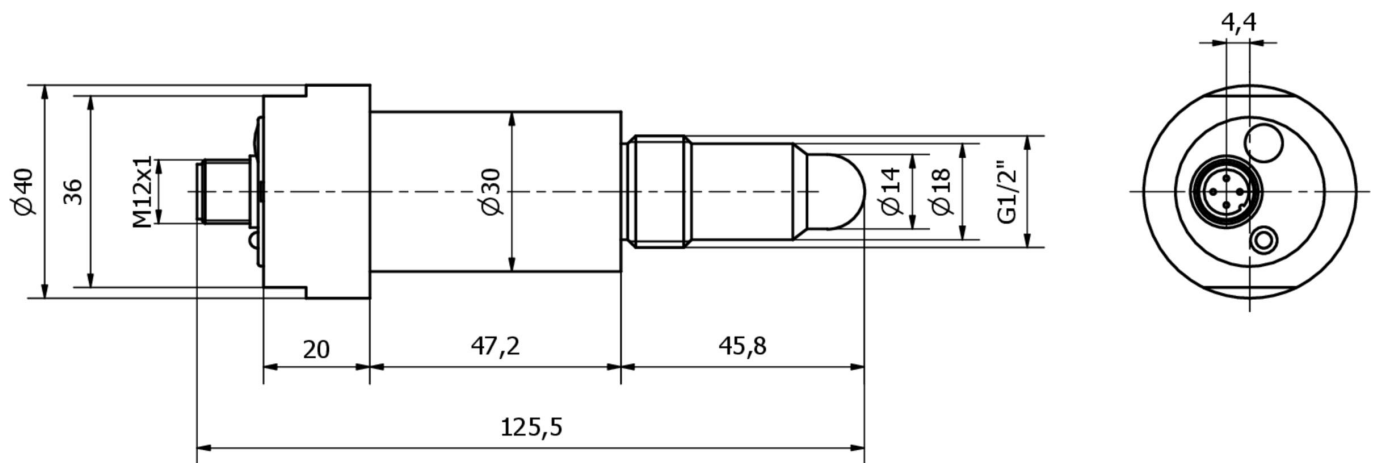


Schéma d'encombrement



Extrait de la gamme d'accessoires

VK003021



Prise de câble, coudée, à confectionner soi-même, raccordement par vis, Ø3-6,5mm, 4A, 60V, -25-90°C, prise M12 à 5 pôles, IP67, PBT

VK003025



Prise de câble, droite, à confectionner soi-même, raccordement par vis, Ø3-6,5mm, 4A, 60V, -25-90°C, prise M12 à 5 pôles, IP67, PBT

VK003020



Prise de câble, coudée, à confectionner soi-même, raccordement par vis, Ø3-6,5mm, 4A, 240V, -25-90°C, prise M12 à 4 pôles, IP67, PBT

VK003024



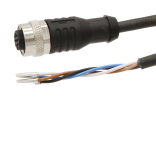
Prise de câble, droite, à confectionner soi-même, raccordement par vis, Ø3-6,5mm, 4A, 240V, -25-90°C, prise M12 à 4 pôles, IP67, PBT

VK200321



Câble de raccordement, 2m, prise M12 4 pôles coudée, extrémité de câble libre, 4x0,34mm², PUR (polyuréthane), Ø4,7mm, 250V, -40-90°C, IP67, résistant aux chaînes porte-câbles et à la torsion, huiles et lubrifiants de refroidissement, domaine de soudage, sans silicone

VK200325



Câble de raccordement, 2m, prise M12 4 pôles droit, extrémité de câble libre, 4x0,34mm², PUR (polyuréthane), Ø4,7mm, 250V, -40-90°C, IP67, résistant aux chaînes porte-câbles et à la torsion, huiles et réfrigérants lubrifiants, domaine de soudage, sans silicone

VK000037



Adaptation, Connecteur femelle M12 3 broches droit, Connecteur mâle M8 3 broches droit, 24V, -25-85°C, IP67, Huiles et fluides de coupe, Zone de soudure

Vous trouverez d'autres accessoires sur notre site Internet



Montage

Le montage / l'installation ne doit être effectué que par un électricien spécialisé !



Élimination

Numéro WEEE selon § 6 alinéa 3 ElektroG : 40951076

Consignes de sécurité

/ Avant la mise en service, veuillez vous assurer que toutes les consignes de sécurité figurant éventuellement dans la documentation du produit ont été respectées.

/ En cas d'impact direct sur la sécurité des personnes, l'utilisation de ces produits est interdite.