

FK90E017

Sensori di livello • Capacitivo

Sensore di livello, capacitivo, 1/2" 125long, G 1/2", 12-35V DC, PNP antivalente, connettore M12 a 4 poli, acciaio inox 1.4305+PEEK, IP67, sonda Ø18mm 32,5long, regolazione manuale

Incluso Cacciavite



Esistono sensori di livello che funzionano secondo diversi principi di misura. La scelta del sensore dipende dal fluido da rilevare e dalle condizioni ambientali. Il flusso di materiale in una vasca vibrante può essere monitorato in modo eccellente con sensori di livello induttivi il cui pendolo è mosso dal materiale nella vasca. Il rilevamento dei livelli di riempimento di liquidi o solidi può essere realizzato, ad esempio, con sensori di livello capacitivi. Questi funzionano secondo il principio del condensatore: il fluido modifica la dielettricità tra due elettrodi. La variazione risultante viene convertita in un segnale di uscita digitale. I relè di livello conduttivi offrono un'altra alternativa per rilevare i livelli dei fluidi conduttivi. Viene determinata la resistenza tra l'elettrodo di riferimento e quello di misura. Se il livello scende o supera una soglia impostata, un'uscita a relè commuta.

Proprietà elettriche

Numero di contatti NO	1
Numero di aperture	1
Display	Display a LED
Esecuzione della funzione di commutazione	antivalente
Progettazione del collegamento elettrico	Connettore M12
Progettazione dell'uscita di commutazione	PNP
Corrente di commutazione nominale	250 mA
Procedura di impostazione	Potenzimetro
A prova di cortocircuito	Sì
Corrente a vuoto	20 mA
Numero di pali	4
Frequenza di commutazione	1 Hz
Caduta di tensione	2 V
Protezione contro l'inversione di polarità	Sì
Principio di misura	Capacitivo
Tensione di esercizio (CC)	12,5 - 35 V
Funzioni di uscita personalizzabili	Punto di commutazione

Proprietà meccaniche

Progettazione della connessione al processo	G1/2 pollice
Design	Cilindro, filettatura
Resistenza alla compressione	10 bar
Diametro	40 mm
Diametro della sonda	18 mm
Lunghezza della filettatura	13,3 mm
Lunghezza	125 mm
Lunghezza della sonda	32,5 mm
Temperatura media	100 °C
Classe di protezione (IP)	IP67
Materiale dell'alloggiamento	Acciaio inox 1.4305
Materiale del sensore	Plastica (PEEK)
Dimensione del filo	1/2 pollice
Temperatura ambiente	-10 - 70 °C

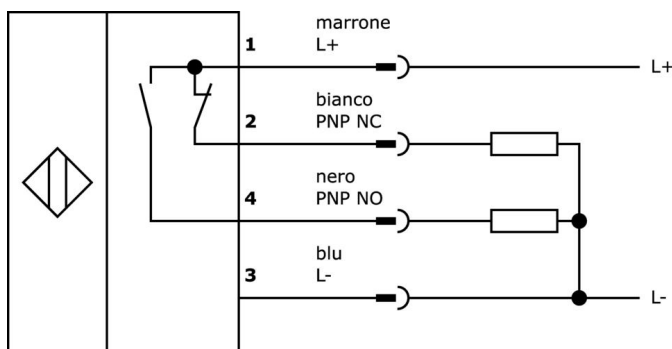
Classificazione

ETIM 8	EC001447 Dispositivo per il monitoraggio di livello/ livello
--------	---

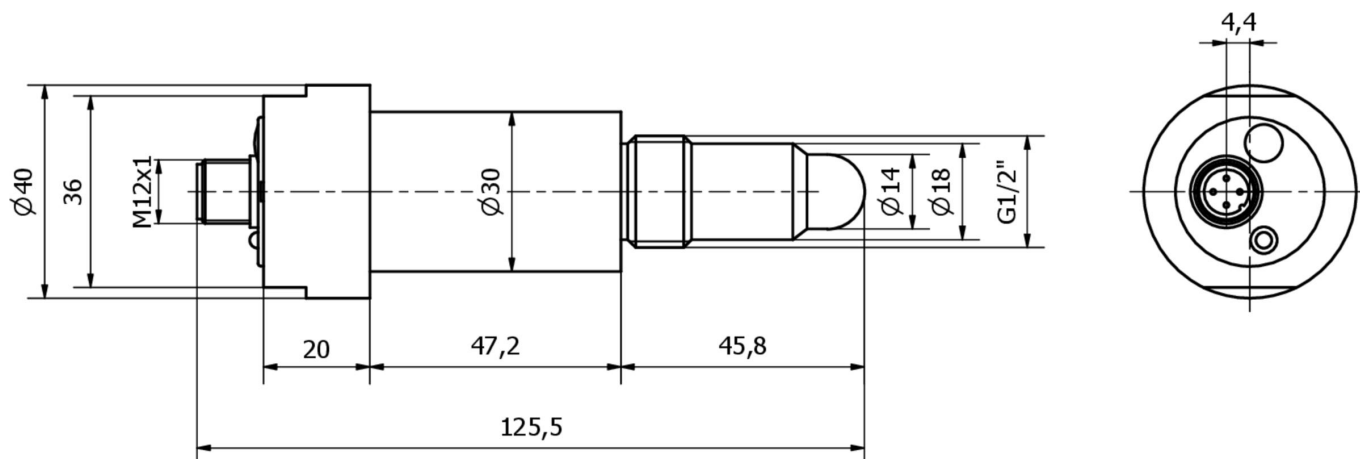
Ulteriori informazioni

Gruppo di prodotti IPF	350 Sensori di livello (capacitivi/conduktiviti)
Dimensioni dell'imballaggio	160 x 99 x 60 mm
Peso lordo	360 g
Numero di tariffa doganale	85365019
Numero WEEE	40951076
Conforme a REACH	Sì
Conforme alla direttiva RoHS	Sì

Schema di collegamento



Disegno quotato



Estratto del programma di accessori

VK003021



Presa per cavo, angolata, autoassemblaggio, connessione a vite, Ø3-6,5mm, 4A, 60V, -25-90°C, presa M12 a 5 pin, IP67, PBT

VK003025



Presa per cavo, diritta, autoassemblaggio, connessione a vite, Ø3-6,5mm, 4A, 60V, -25-90°C, presa M12 a 5 pin, IP67, PBT

VK003020



Presa per cavo, angolata, autoassemblaggio, connessione a vite, Ø3-6,5mm, 4A, 240V, -25-90°C, presa M12 a 4 pin, IP67, PBT

VK003024



Presa per cavo, diritta, autoassemblaggio, connessione a vite, Ø3-6,5mm, 4A, 240V, -25-90°C, presa M12 a 4 poli, IP67, PBT

VK200321



Cavo di collegamento, 2 m, presa M12 a 4 poli angolata, estremità libera del cavo, 4x0,34 mm², PUR (poliuretano), Ø4,7 mm, 250 V, -40-90°C, IP67, resistente alla catena di trascinamento e alla torsione, oli e lubrificanti di raffreddamento, area di saldatura, senza silicone

VK200325



Cavo di collegamento, 2 m, presa M12 a 4 pin, estremità libera, 4x0,34 mm², PUR (poliuretano), Ø4,7 mm, 250 V, -40-90°C, IP67, resistente alla catena di trascinamento e alla torsione, oli e lubrificanti di raffreddamento, area di saldatura, senza silicone

VK000037



Adattamento, presa M12 a 3 poli diritti, spina M8 a 3 poli diritti, 24V, -25-85°C, IP67, oli e lubrificanti di raffreddamento, area di saldatura

Ulteriori accessori sono disponibili sulla nostra homepage



Installazione

L'installazione deve essere eseguita esclusivamente da un elettricista qualificato!



Smaltimento dei rifiuti

Numero RAEE secondo § 6 par. 3 ElektroG: 40951076

Istruzioni di sicurezza

/ Prima della messa in funzione, accertarsi che siano state rispettate tutte le indicazioni di sicurezza contenute nella documentazione del prodotto.

/ L'uso di questi prodotti è vietato se ha un impatto diretto sulla sicurezza personale.