

## FK90E017

### Sensores de nível de enchimento • capacitivo

sensor nível de enchimento, Capacitivo, 1/2 polegada 125long, G1/2 polegada, 12-35V DC, PNP Antico incidência, Conector M12 4pin, Aço inoxidável 1.4305+PEEK, IP67, sonda Ø18mm 32.5long, Ajuste manual

incluindo Chave de fendas



Os sensores de nível de enchimento e de nível funcionam de acordo com diferentes princípios de medição. A selecção do sensor depende do meio a ser detectado e das condições ambientais. O fluxo de material numa cuba vibratória pode ser consultado de forma excelente com sensores indutivos de nível de enchimento, cujo pêndulo é movido pelo material na cuba. A detecção de meios líquidos ou sólidos é, por exemplo, possível com a tecnologia de sensores de nível de enchimento capacitivos. Estes funcionam de acordo com o princípio do condensador, o meio altera a dielectricidade entre dois eléctrodos. A alteração resultante é convertida num sinal de saída digital. Uma outra alternativa para a detecção de níveis de enchimento de meios condutores é fornecida por relés de nível de enchimento condutivos. A resistência entre o eléctrodo de referência e o de medição é determinada. Se um limite definido for excedido, uma saída de relé é activada.

#### Características eléctricas

Número de fechos	1
Número de dispositivos de abertura	1
Ecrã	Ecrã LED
Execução da função de comutação	antivalente
Concepção da ligação eléctrica	Conector M12
Versão de saída de comutação	PNP
Corrente nominal de comutação	250 mA
Procedimento de definição	Potenciómetro
À prova de curto-circuito	Sim
Corrente em vazio	20 mA
Número de postes	4
Frequência de comutação	1 Hz
Queda de tensão	2 V
Protecção contra polaridade inversa	Sim
Princípio de medição	Capacitiva
Tensão de funcionamento (DC)	12,5 - 35 V
Funções de saída	Ponto de comutação

**Características mecânicas**

Concepção da ligação ao processo	G1/2 polegada
Tipo	Cilindro, rosca
Resistência à compressão	10 bar
Diâmetro	40 mm
Diâmetro da sonda	18 mm
Comprimento da rosca	13,3 mm
Comprimento	125 mm
Comprimento da sonda	32,5 mm
Temperatura média	100 °C
Classe de protecção (IP)	IP67
Material do invólucro	Aço inoxidável 1.4305
Material do transdutor	Plástico (PEEK)
Dimensão da rosca	1/2 polegada
Temperatura ambiente	-10 - 70 °C

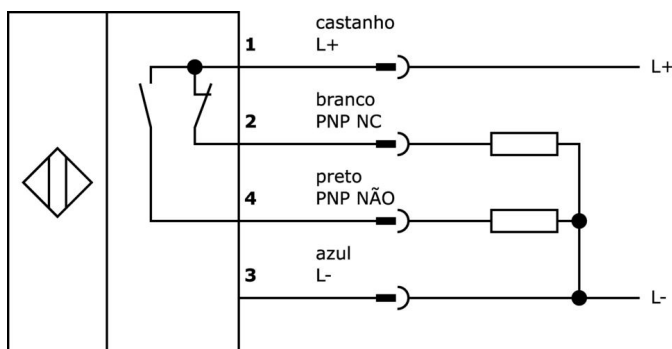
**Classificação**

ETIM 8	EC001447 Dispositivo de controlo de nível/nível
--------	---

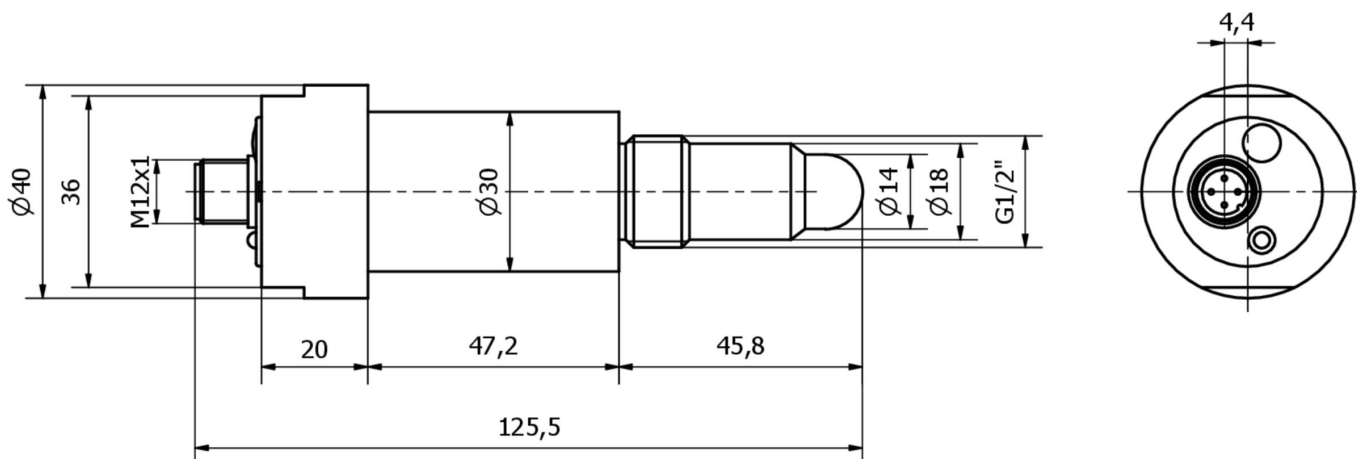
**Mais**

Grupo de produtos IPF	350 sensores de nível de enchimento (capacitivos/condutivos)
dimensões da embalagem	160 x 99 x 60 mm
Peso bruto	360 g
Número da pauta aduaneira	85365019
Número WEEE	40951076
Em conformidade com o REACH	Sim
Conformidade com RoHS	Sim

**Ligação**



**Desenho dimensional**



**Programa de acessórios de extracção**

**VK003021**



Tomada de cabo, Angular,  
Adequado para auto-montagem,  
Ligação de parafuso, Ø3-6,5mm,  
4A, 60V, -25-90°C, M12 Fêmea  
(tomada) 5 pinos, IP67, PBT

**VK003025**



Tomada de cabo, recta, adequada  
para auto-montagem, ligação de  
parafuso, Ø3-6,5mm, 4A, 60V, -25-  
90°C, M12 fêmea (tomada) 5  
pinos, IP67, PBT

**VK003020**



Tomada de cabo, angular, auto-  
montagem, ligação de parafuso,  
Ø3-6,5mm, 4A, 240V, -25-90°C,  
tomada M12 de 4 pinos, IP67, PBT

**VK003024**



Tomada de cabo, recta, adequada  
para auto-montagem, ligação de  
parafuso, Ø3-6,5mm, 4A, 240V, -  
25-90°C, M12 fêmea (tomada) 4  
pinos, IP67, PBT

**VK200321**



Cabo de ligação, 2m, M12 Fêmea  
(tomada) 4pinos Angular,  
Extremidade do condutor livre,  
4x0,34mm<sup>2</sup>, PUR (Poliuretano),  
Ø4,7mm, 250V, -40-90°C, IP67,  
Apropriado para corrente de  
arrasto e resistente à torção,  
Lubrificantes de óleo e de  
arrefecimento, Zona de soldadura,  
Sem silicone

**VK200325**



Cabo de ligação, 2m, M12 Fêmea  
(tomada) 4pinos Reto,  
Extremidade do condutor livre,  
4x0,34mm<sup>2</sup>, PUR (Poliuretano),  
Ø4,7mm, 250V, -40-90°C, IP67,  
Adequado para corrente de  
arrasto e resistente à torção,  
Lubrificantes de óleo e de  
arrefecimento, Área de soldadura,  
Sem silicone

**VK000037**



Adaptação, M12 fêmea (tomada)  
3 pinos rectos, M8 macho  
(conector) 3 pinos rectos, 24V, -  
25-85°C, IP67, Óleo e lubrificantes  
de arrefecimento, Zona de  
soldadura

Pode encontrar mais acessórios na nossa página inicial



**Instalação**

A montagem / instalação só pode ser  
efectuada por um electricista qualificado!



**Eliminação**

Número WEEE de acordo com § 6 para. 3  
ElektroG: 40951076

---

**Avisos de segurança**

- / Antes da primeira utilização, certifique-se de que segue todas as instruções de segurança que possam ser fornecidas nas informações sobre o produto.
- / Nunca utilize estes dispositivos em aplicações em que a segurança de uma pessoa dependa da sua funcionalidade.