

FK90E017

灌装液位传感器 • 电容式

液位传感器，电容式，1/2英寸125长，G1/2英寸，12-35V DC，PNP抗干扰，连接器M12 4pin，不锈钢1.4305+PEEK，IP67，探头Ø18mm 32.5长，手动调节

包括 螺丝刀



填充物位和液位传感器根据不同的测量原理工作。传感器的选择取决于要检测的介质和环境条件。使用电感式料位传感器可以很好地查询振动碗中的物料流动情况，其摆锤由锅中的物料移动。例如，用电容式料位传感器技术可以检测液体或固体介质。这些传感器根据冷凝器的原理工作，介质改变了两个电极之间的介电性质。由此产生的变化被转换成一个数字输出信号。另一种检测导电介质填充物位的方法是由导电填充物位继电器提供。参考电极和测量电极之间的电阻被确定。如果超过了设定的阈值，继电器输出就会切换。

电气特性

常开触点的数量	1
常闭触点的数量	1
显示	LED显示屏
开关功能的类型	独家-OR
电气连接的类型	连接器M12
开关输出的类型	PNP
额定开关电流	250 毫安
设置程序	电位器
短路保护	是
空载电流	20 毫安
引脚数量	4
开关频率	1 Hz
电压下降	2 V
反向极性保护	是
测量原理	电容式
工作电压 (DC)	12,5 - 35 V
输出功能	切换点

机械特征

过程连接的类型	G1/2英寸
设计	圆筒，有螺纹的
抗压能力	10 bar
直径	40 mm
探头直径	18 mm
螺纹长度	13.3 mm
长度	125 mm
探头长度	32.5 mm
中温	100 °C
保护程度 (IP)	IP67
外壳材料	不锈钢1.4305
感应元件材料	塑料 (PEEK)
导光板	1/2英寸
环境温度	-10 - 70 °C

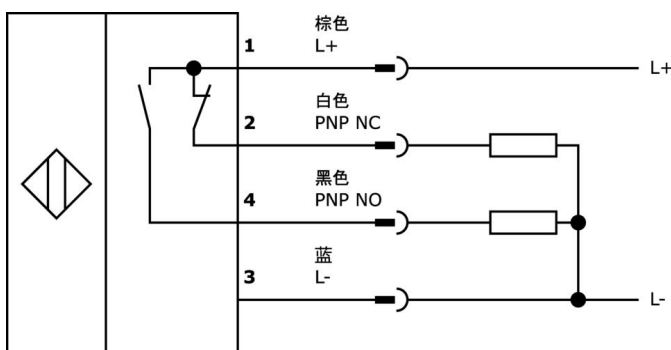
种类

ETIM 8	EC001447 液位/液位监测装置
--------	--------------------

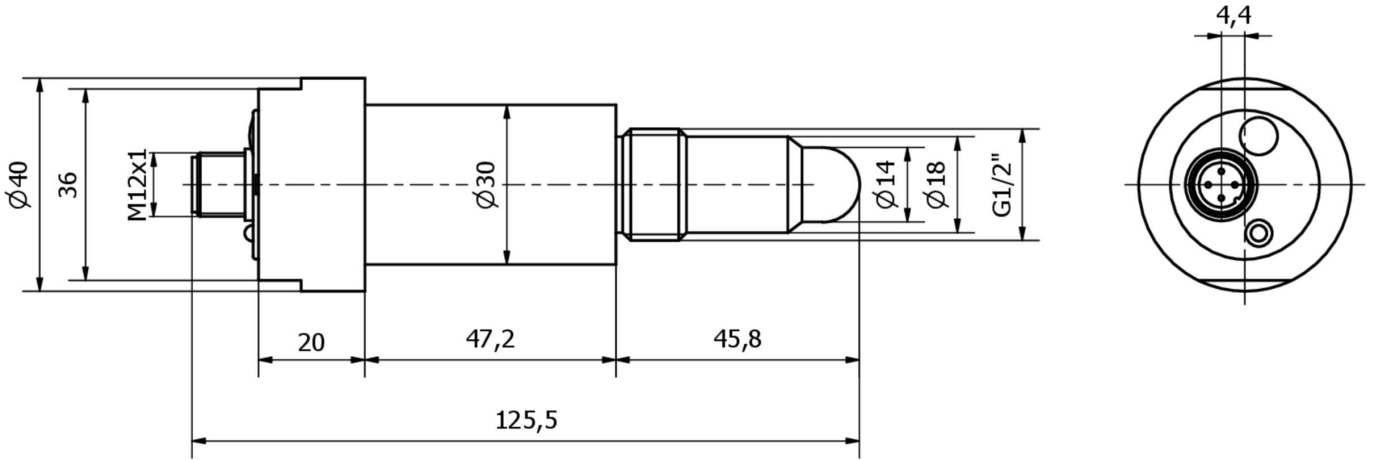
更多

IPF产品组	350个填充液位传感器 (电容式/感应式)。
包装尺寸	160 x 99 x 60 mm
总重量	360 g
海关税号	85365019
WEEE编号	40951076
适应性强	是
符合RoHS标准	是

连接



尺寸图



摘录配件方案

VK003021



电缆插座, 有角度, 适合自行组装, 螺丝连接, Ø3-6.
5mm, 4A, 60V, -25-90°C, M12母 (插座) 5针, IP67, PBT

VK003025



电缆插座, 直型, 适合自行组装, 螺钉连接, Ø3-6.
5mm, 4A, 60V, -25-90°C, M12母 (插座) 5针, IP67, PBT

VK003020



电缆插座, 带角度, 自动装配, 螺钉连接, Ø3-6.
5mm, 4A, 240V, -25-90°C, M12插座 4针, IP67, PBT

VK003024



电缆插座, 直型, 适合自行组装, 螺钉连接, Ø3-6.
5mm, 4A, 240V, -25-90°C, M12母 (插座) 4针, IP67, PBT

VK200321



连接电缆, 2米, M12母型 (插座) 4针角型, 自由导体端, 4x0.34mm², PUR (聚氨酯), Ø4.7mm, 250V, -40-90°C, IP67, 适用于拖链和抗扭, 油和冷却润滑剂, 焊接区, 无硅。

VK200325



连接电缆, 2米, M12母型 (插座) 4针直通, 自由导体端, 4x0.34mm², PUR (聚氨酯), Ø4.7mm, 250V, -40-90°C, IP67, 适用于拖链和抗扭, 油和冷却润滑剂, 焊接区, 无硅。

VK000037



适应性, M12母型 (插座) 3针直通, M8公型 (连接器) 3针直通, 24V, -25-85°C, IP67, 油和冷却润滑剂, 焊接区域

您可以在我们的主页上找到更多配件



安装
安装工作只能由合格的电工来完成!



废弃处理
根据第 6 条第 3 款 ElektroG 规定的 WEEE 编号: 40951076

安全警告

- 在初始操作之前, 请确保遵循产品信息中可能提供的所有安全说明。
- 切勿在人的安全取决于其功能的应用中使用这些设备。