

FK910100

Hladinové snímače • kapacitní

Snímač hladiny, kapacitní, 3/4" 95délka, G3/4", 10-55V DC, PNP NO, kabel 2m PVC, IP67, PTFE, sonda Ø26mm 10délka, manuální nastavení

Včetně šroubovák



K dispozici jsou snímače plnění a hladiny, které fungují podle různých měřících principů. Výběr snímače závisí na médiu, které má být detekováno, a na okolních podmínkách. Tok materiálu ve vibračním hrnci se může výborně zjišťovat pomocí indukčních snímačů hladiny, jejichž kyvadlo se pohybuje v materiálu nacházejícím se v hrnci. Detekce hladin kapalných nebo pevných médií se provádí např. kapacitní technologií snímače naplnění. To funguje na principu kondenzátoru, médium mění dielektricitu mezi dvěma elektrodami. Výsledná změna je převedena na digitální výstupní signál. Další alternativou k detekci hladin naplnění vodivými médii jsou vodivá hladinová relé. Stanoví se odpor mezi referenční a měřicí elektrodou. Při podkročení nebo překročení nastavené prahové hodnoty se přepne reléový výstup.

Elektrické vlastnosti

Počet pracovních kontaktů	1
Zobrazení	LED displej
Provedení spínací funkce	Spínací kontakt (NO)
Provedení elektrické přípojky	Kabely
Provedení spínacího výstupu	PNP
Jmenovitý spínací proud	400 mA
Postup nastavení	Potenciometry
Odolné proti zkratům	Ano
Proud naprázdno	4 mA
Frekvence spínání	10 Hz
Pokles napětí	1 V
Chráněné proti přepólování	Ano
Princip měření	Kapacitní
Provozní napětí (DC)	10 - 55 V
Výstupní funkce	Spínací bod

Mechanické vlastnosti

Počet vodičů	3
Průřez vodiče	0,5 mm ²
Provedení procesního připojení	G3/4 palce
Design	Válec, závit
Průměr sondy	26 mm
Délka závitu	65 mm
Délka kabelu	2 m
Délka	95 mm
Délka sondy	10 mm
Teplota média	-25 - 75 °C
Druh krytí (IP)	IP67
Materiál krytu	Polytetrafluorethylen (PTFE)
Opláštění kabelu	Plast (PVC)
Materiál měřicího snímače	Plast (PTFE)
Rožměr závitu	3/4 palce
Okolní teplota	-25 - 75 °C
Průměr vedení	5 mm

Klasifikace

ETIM 8	EC001447 Zařízení pro sledování hladiny/úrovně naplnění
--------	---

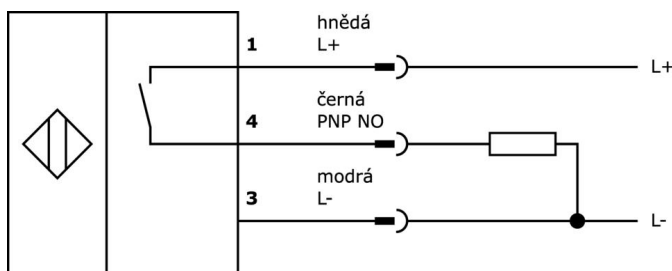
Další

Skupina produktů IPF	350 Senzory úrovně hladiny (kapacitní/kondukcční)
Rožměry balení	121 x 76 x 50 mm
Hrubá váha	200 g
Číslo zboží	85365019
WEEE číslo	40951076
V souladu s REACH	Ano
V souladu s RoHS	Ano

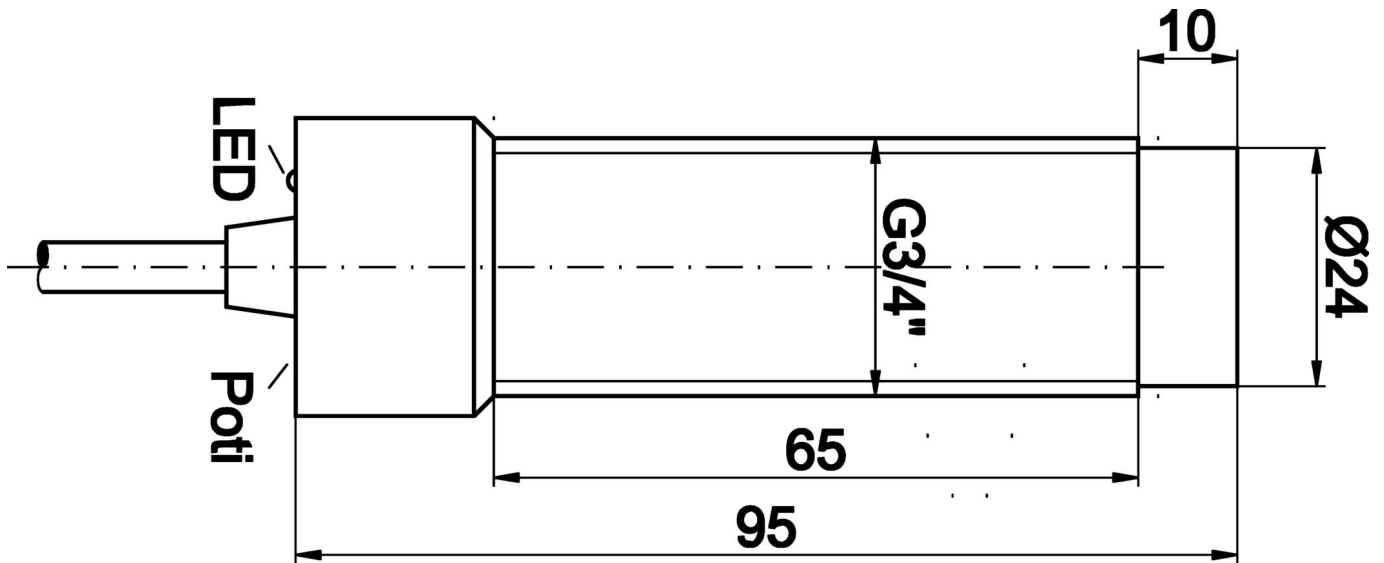
Důležité poznámky

/ Potenciometr se nachází za šroubem.

Připojka



Rozměrový výkres



Výňatek z programu příslušenství

VK003026



Zástrčka kabelu, zahnutý, Vhodné pro montáž svépomocí, Přípojka šroubení, Ø3-6,5mm, 4A, 240V, - 25-90°C, M12 Samec (zástrčka) 4pólový, IP67, PBT

VK003028



Zástrčka kabelu, přímý, Vhodné pro montáž svépomocí, Přípojka šroubení, Ø3-6,5mm, 4A, 240V, - 25-90°C, M12 Samec (zástrčka) 4pólový, IP67, PBT

AY000141



Plastová ochranná hadice, Ø17mm, Vnitřní průměr 10mm, - 40-250°C, Skleněné vlákno se silikonovým kaučukem, Krátkodobá odolnost vůči odšťrkům při sváření 1200°C, Pevnost v tahu 400N, flexibilní, Zpomalující hoření, Metrové zboží

Další příslušenství najdete na našich domovských stránkách



Montáž

Montáž / instalaci smí provádět pouze kvalifikovaný elektrikář!



Likvidace

Číslo WEEE podle § 6 odst. 3 ElektroG: 40951076

Bezpečnostní pokyny

/ Před uvedením do provozu prosím zkontrolujte, zda byly dodrženy veškeré bezpečnostní pokyny, které jsou případně uvedené v dokumentaci výrobku.

/ Nikdy nepoužívejte tato zařízení v aplikacích, kde bezpečnost osob závisí na jejich funkčnosti.