

## FK920400

### Hladinové snímače • kapacitní

Snímač Naplnění, kapacitní, 1 palec 113dlouhé, G1 palec, 10-35V DC, PNP Rozpínací kontakt / spínací kontakt, Kabely 2m PVC, IP67, Polytetrafluorethylen (PTFE), Sonda Ø26mm 68dlouhé, ruční nastavení

Včetně Šroubovák



K dispozici jsou snímače plnění a hladiny, které fungují podle různých měřících principů. Výběr snímače závisí na médiu, které má být detekováno, a na okolních podmínkách. Tok materiálu ve vibračním hrnci se může výborně zjišťovat pomocí indukčních snímačů hladiny, jejichž kyvadlo se pohybuje v materiálu nacházejícím se v hrnci. Detekce hladin kapalných nebo pevných médií se provádí např. kapacitní technologií snímače naplnění. To funguje na principu kondenzátoru, médium mění dielektricitu mezi dvěma elektrodami. Výsledná změna je převedena na digitální výstupní signál. Další alternativou k detekci hladin naplnění vodivými médii jsou vodivá hladinová relé. Stanoví se odpor mezi referenční a měřicí elektrodou. Při podkročení nebo překročení nastavené prahové hodnoty se přepne reléový výstup.

#### Elektrické vlastnosti

Počet pracovních kontaktů	1
Počet rozpínačů	1
Zobrazení	LED displej
Provedení spínací funkce	Rozpínací kontakt / spínací kontakt
Provedení elektrické přípojky	Kabely
Provedení spínacího výstupu	PNP
Jmenovitý spínací proud	250 mA
Postup nastavení	Potenciometry
Odolné proti zkratům	Ano
Proud naprázdno	15 mA
Frekvence spínání	50 Hz
Pokles napětí	2 V
Chráněné proti přepólování	Ano
Princip měření	Kapacitní
Provozní napětí (DC)	10 - 35 V
Výstupní funkce	Spínací bod

**Mechanické vlastnosti**

Počet vodičů	4
Průřez vodiče	0,5 mm <sup>2</sup>
Provedení procesního připojení	G1 palec
Design	Kruhový
Průměr	40 mm
Průměr sondy	26 mm
Délka závitu	25 mm
Délka kabelu	2 m
Délka	113 mm
Délka sondy	68 mm
Teplota média	-25 - 75 °C
Druh krytí (IP)	IP67
Materiál krytu	Polytetrafluorethylen (PTFE)
Opláštění kabelu	Plast (PVC)
Materiál měřicího snímače	Plast (PTFE)
Rozměr závitu	1 palec
Okolní teplota	-25 - 70 °C
Průměr vedení	5 mm

**Ostatní vlastnosti**

Verze	Hladká s kulatou horní částí
-------	------------------------------

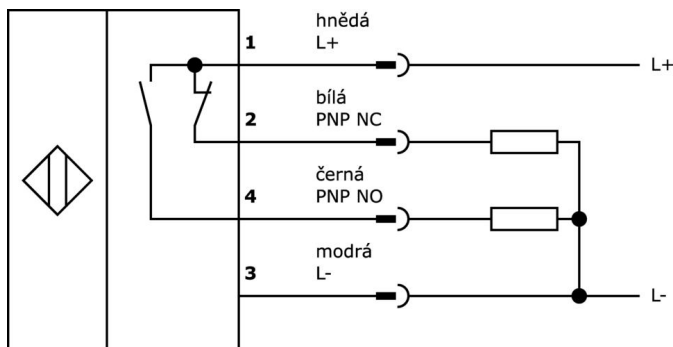
**Klasifikace**

ETIM 8	EC001447 Zařízení pro sledování hladiny/úrovně naplnění
--------	---

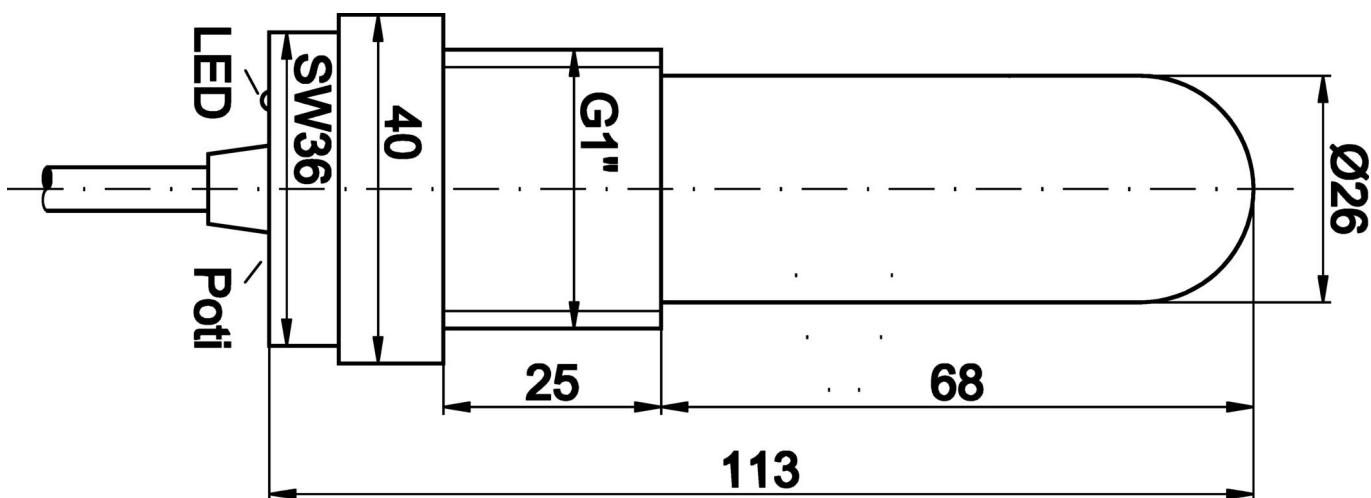
**Další**

Skupina produktů IPF	350 Senzory úrovně hladiny (kapacitní/kondukcční)
Rozměry balení	240 x 15 x 50 mm
Hrubá váha	285 g
Číslo zboží	85365019
WEEE číslo	40951076
V souladu s REACH	Ano
V souladu s RoHS	Ano
MTTF	1199 Rok(y)

**Přípojka**



**Rozměrový výkres**



**Výňatek z programu příslušenství**

**VK003026**



Zástrčka kabelu, zahnutý, Vhodné pro montáž svépomocí, Přípojka šroubení, Ø3-6,5mm, 4A, 240V, - 25-90°C, M12 Samec (zástrčka) 4pólový, IP67, PBT

**VK003028**



Zástrčka kabelu, přímý, Vhodné pro montáž svépomocí, Přípojka šroubení, Ø3-6,5mm, 4A, 240V, - 25-90°C, M12 Samec (zástrčka) 4pólový, IP67, PBT

**AY98A753**



Příslušenství, Šestihranná matice, 1 palec, Velikost klíče 46mm, nerezavějící ocel

**AY000141**



Plastová ochranná hadice, Ø17mm, Vnitřní průměr 10mm, - 40-250°C, Skleněné vlákno se silikonovým kaučukem, Krátkodobá odolnost vůči odstříkům při sváření 1200°C, Pevnost v tahu 400N, flexibilní, Zpomalující hoření, Metrové zboží

Další příslušenství najdete na našich domovských stránkách



**Montáž**

Montáž / instalaci smí provádět pouze kvalifikovaný elektrikář!



**Likvidace**

Číslo WEEE podle § 6 odst. 3 ElektroG: 40951076

---

**Bezpečnostní pokyny**

- / Před uvedením do provozu prosím zkontrolujte, zda byly dodrženy veškeré bezpečnostní pokyny, které jsou případně uvedené v dokumentaci výrobku.
- / Nikdy nepoužívejte tato zařízení v aplikacích, kde bezpečnost osob závisí na jejich funkčnosti.